

# 第27回 全国ダイハツABC大会 大分予選会

2026.05.16,17 中津ダイハツアリーナ

種 目	優 勝	準 優 勝	三 位
男子Aクラス	くどう とき 工藤 翔貴 (中島ジュニア)	いのうえ けいしん 井上 敬進 (IKEスクール)	さとう たいり 佐藤 泰里 (三重JBC)
男子Bクラス	おの いつき 小埜 樹 (SJひた)	たかまつ たいが 高松 大雅 (IKEスクール)	ほり すいれん 堀 翠蓮 (SJひた)
男子Cクラス	たかまつ れいじ 高松 怜士 (IKEスクール)	つるもと たいき 弦本 太稀 (日吉原BC)	あべ りんたろう 安部 麟汰桜 (判田ジュニア)
女子Aクラス	たかまつ こころ 高松 心 (IKEスクール)	あなみ ゆら 穴見 唯愛 (中島ジュニア)	かわばたみゆ 川端 実優 (光岡ジュニア)
女子Bクラス	まつおか しほ 松岡 志歩 (IKEスクール)	ごとうはな 後藤 花奈 (日出JBC)	まつだ みく 松田 望来 (咸宜ジュニア)
女子Cクラス	ひめの みこ 姫野 美瑚 (R i n g s)	ごとうりおな 後藤 莉音 (神崎アスリートL a b)	ごとうえな 後藤 絵奈 (日出JBC)

## 第27回 全国ダイハツABC大会大分予選会結果

2026.05.16,17 中津ダイハツアリーナ

ダイハツABC  
大分県代表者

種目	男子	女子
Aグループ	工藤 翔貴 (中島ジュニア)	高松 心 (IKEスクール)
Bグループ	小埜 樹 (SJひた)	松岡 志歩 (IKEスクール)
Cグループ	高松 怜士 (IKEスクール)	姫野 美瑚 (R i n g s)

男子Aクラス

男子Aクラス Aブロック	工藤	中田	竹中	勝-敗	順位
工藤 翔貴 (中島ジュニア)		○ 15-4 15-0	○ 15-6 15-6	M 2-0 G 4-0 P 60-16	1
中田 会祇 (佐伯JBC)	× 4-15 0-15		× 2-15 10-15	M 0-2 G 0-4 P 16-60	3
竹中 咲大郎 (日吉原BC)	× 6-15 6-15	○ 15-2 15-10		M 1-1 G 2-2 P 42-42	2

男子Aクラス Bブロック	井上	井上	阿南	勝-敗	順位
井上 敬進 (IKEスクール)		○ 15-0 15-0	○ 15-2 15-0	M 2-0 G 4-0 P 60-2	1
井上 拓己 (中島ジュニア)	× 0-15 0-15		× 15-8 14-16 12-15	M 0-2 G 1-4 P 41-69	3
阿南 陽飛 (日出JBC)	× 2-15 0-15	○ 8-15 16-14 15-12		M 1-1 G 2-3 P 41-71	2

男子Aクラス Cブロック	佐藤	山口	志手	勝-敗	順位
佐藤 海翔 (三重JBC)		○ 15-7 14-16 15-4	○ 15-1 15-6	M 2-0 G 4-1 P 74-34	1
山口 巧 (IKEスクール)	× 7-15 16-14 4-15		× 12-15 11-15	M 0-2 G 1-4 P 50-74	3
志手 遙斗 (日出JBC)	× 1-15 6-15	○ 15-12 15-11		M 1-1 G 2-2 P 37-53	2

男子Aクラス Dブロック	稲田	田中	古殿	勝-敗	順位
稲田 權李 (大在ジュニア)		○ 15-6 15-6	○ 15-3 15-12	M 2-0 G 4-0 P 60-27	1
田中 悠陽 (日出JBC)	× 6-15 6-15		○ 15-8 15-12	M 1-1 G 2-2 P 42-50	2
古殿 蓮 (COCONUTMILK)	× 3-15 12-15	× 8-15 12-15		M 0-2 G 0-4 P 35-60	3

男子Aクラス Eブロック	中谷	佐藤	田中	勝-敗	順位
中谷 奏介 (中島ジュニア)		○ 15-1 15-2	○ -X -X	M 2-0 G 4-0 P 60-3	1
★ 佐藤 修 (植田ジュニア)	× 1-15 2-15		○ -X -X	M 1-1 G 2-2 P 33-30	2
田中 新大 (日出JBC)	× X- X-	× X- X-		M 0-2 G 0-4 P 0-60	3

男子Aクラス Fブロック	伊賀上	中野	藤井	勝-敗	順位
伊賀上 慎哉 (明野ジュニア)		○ 15-11 15-9	× 12-15 6-15	M 1-1 G 2-2 P 48-50	2
中野 颯志 (由布川ジュニア)	× 11-15 9-15		× 9-15 16-18	M 0-2 G 0-4 P 45-63	3
藤井 駿翔 (日出JBC)	○ 15-12 15-6	○ 15-9 18-16		M 2-0 G 4-0 P 63-43	1

### 男子Aクラス

男子Aクラス Gブロック	三浦	清國	古田	勝-敗	順位
三浦 聖来 (由布川ジュニア)		○ 15-4 15-0	× 6-15 11-15	M 1-1 G 2-2 P 47-34	2
清國 蒼太 (大在ジュニア)	× 4-15 0-15		× 1-15 1-15	M 0-2 G 0-4 P 6-60	3
古田 湊人 (玖珠ジュニア)	○ 15-6 15-11	○ 15-1 15-1		M 2-0 G 4-0 P 60-19	1

男子Aクラス Hブロック	麻植	清水	田中	勝-敗	順位
麻植 壮太 (別府ジュニア)		○ 15-3 15-3	× 15-11 5-15 7-15	M 1-1 G 3-2 P 57-47	2
清水 遥優 (COCONUTMILK)	× 3-15 3-15		× 1-15 3-15	M 0-2 G 0-4 P 10-60	3
田中 彰仁 (大在ジュニア)	○ 11-15 15-5 15-7	○ 15-1 15-3		M 2-0 G 4-1 P 71-31	1

男子Aクラス Iブロック	江藤	田北	国家	勝-敗	順位
江藤 颯大 (IKEスクール)		○ -X -X	○ 15-3 15-1	M 2-0 G 4-0 P 60-4	1
田北 啓悟 (明野ジュニア)	× X- X-		× X- X-	M 0-2 G 0-4 P 0-60	3
国家 京右 (滝尾百穴クラブ)	× 3-15 1-15	○ -X -X		M 1-1 G 2-2 P 34-30	2

男子Aクラス Jブロック	森山	坂口	伊藤	勝-敗	順位
森山 泰地 (SJひた)		○ 15-0 15-1	○ 15-2 15-6	M 2-0 G 4-0 P 60-9	1
坂口 歩 (日出JBC)	× 0-15 1-15		○ 15-11 7-15 15-10	M 1-1 G 2-3 P 38-66	2
伊藤 颯 (朝日ジュニア)	× 2-15 6-15	× 11-15 15-7 10-15		M 0-2 G 1-4 P 44-67	3

男子Aクラス Kブロック	佐藤	衛藤	篠田	勝-敗	順位
佐藤 泰里 (三重JBC)		○ 15-2 15-2	○ 15-13 15-13	M 2-0 G 4-0 P 60-30	1
衛藤 和毅 (大在ジュニア)	× 2-15 2-15		× 3-15 2-15	M 0-2 G 0-4 P 9-60	3
篠田 紳 (坂ノ市JBC)	× 13-15 13-15	○ 15-3 15-2		M 1-1 G 2-2 P 56-35	2

男子Aクラス Lブロック	下向	清水	桧垣	勝-敗	順位
下向 慶 (別府ジュニア)		○ 15-4 15-11	○ 15-2 15-4	M 2-0 G 4-0 P 60-21	1
清水 碧人 (大在ジュニア)	× 4-15 11-15		○ 15-3 15-7	M 1-1 G 2-2 P 45-40	2
桧垣 勇人 (佐伯JBC)	× 2-15 4-15	× 3-15 7-15		M 0-2 G 0-4 P 16-60	3

男子Aクラス

男子Aクラス Mブロック	河野	田中	富安	勝-敗	順位
河野 陽翔 (玖珠ジュニア)		○ 15-8 15-12	○ 15-9 15-9	M 2-0 G 4-0 P 60-38	1
田中 朝湊 (別府ジュニア)	× 8-15 12-15		× 15-17 13-15	M 0-2 G 0-4 P 48-62	3
富安 玄翔 (明野ジュニア)	× 9-15 9-15	○ 17-15 15-13		M 1-1 G 2-2 P 50-58	2

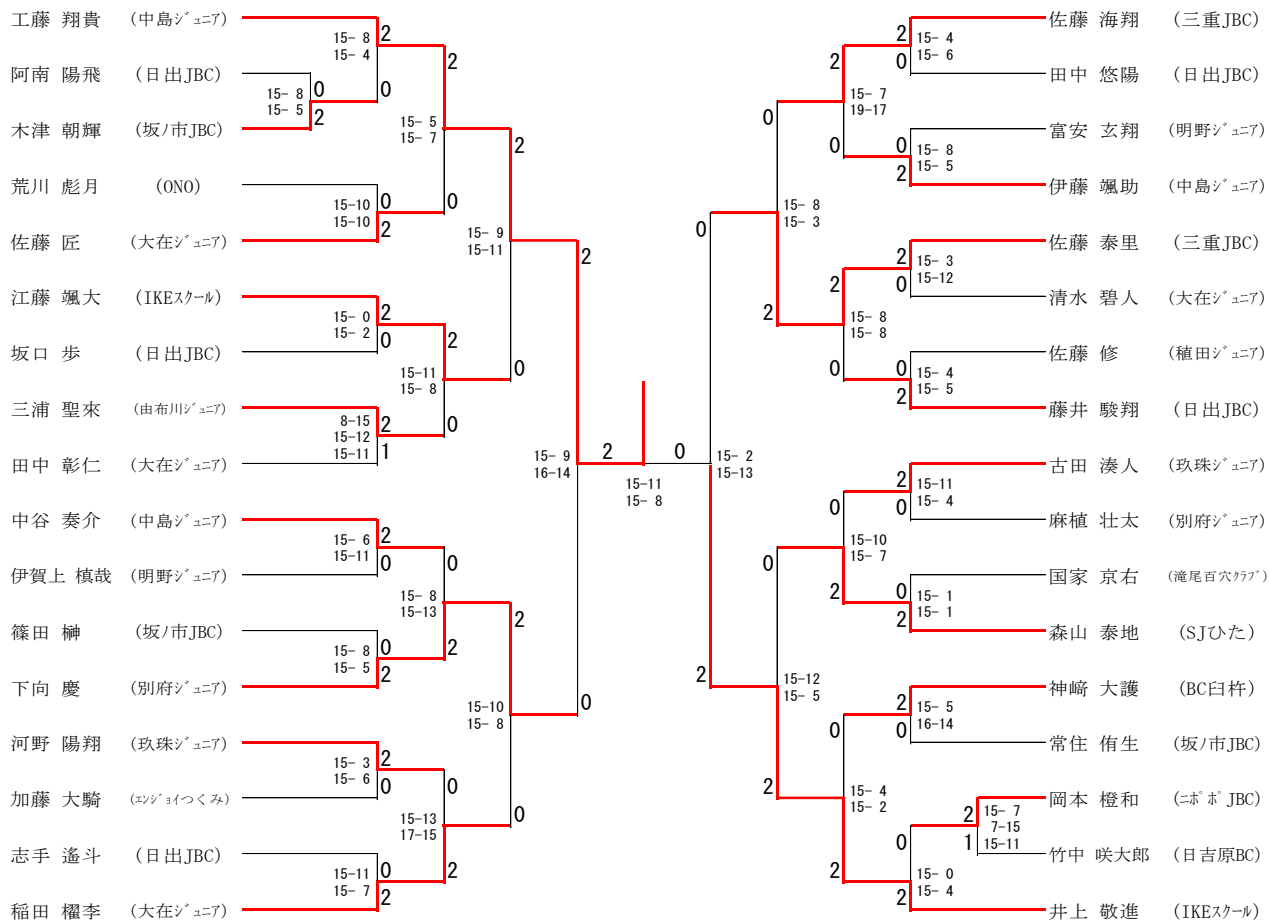
男子Aクラス Nブロック	伊藤	和田	加藤	勝-敗	順位
伊藤 颯助 (中島ジュニア)		○ 15-6 15-8	○ 15-3 15-3	M 2-0 G 4-0 P 60-20	1
和田 怜士 (明野ジュニア)	× 6-15 8-15		× 12-15 6-15	M 0-2 G 0-4 P 32-60	3
加藤 大騎 (エンジョイツクミ)	× 3-15 3-15	○ 15-12 15-6		M 1-1 G 2-2 P 36-48	2

男子Aクラス Oブロック	神崎	木津	下川	勝-敗	順位
神崎 大護 (BC臼杵)		○ 15-8 10-15 15-9	○ 15-7 15-9	M 2-0 G 4-1 P 70-48	1
木津 朝輝 (坂ノ市JBC)	× 8-15 15-10 9-15		○ 15-11 16-14	M 1-1 G 3-2 P 63-65	2
★下川 拓真 (中島ジュニア)	× 7-15 9-15	× 11-15 14-16		M 0-2 G 0-4 P 41-61	3

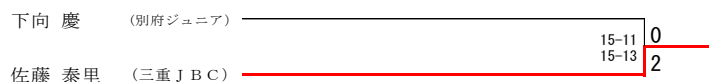
男子Aクラス Pブロック	佐藤	常住	池永	勝-敗	順位
佐藤 匠 (大在ジュニア)		○ 15-12 15-12	○ 15-12 16-14	M 2-0 G 4-0 P 61-50	1
常住 侑生 (坂ノ市JBC)	× 12-15 12-15		○ 16-14 15-9	M 1-1 G 2-2 P 55-53	2
池永 隼大 (光岡ジュニア)	× 12-15 14-16	× 14-16 9-15		M 0-2 G 0-4 P 49-62	3

男子Aクラス Qブロック	荒川	大野	岡本	勝-敗	順位
荒川 彪月 (ONO)		○ 15-4 15-8	○ 20-21 15-12 15-9	M 2-0 G 4-1 P 80-54	1
大野 永真 (エンジョイツクミ)	× 4-15 8-15		× 6-15 5-15	M 0-2 G 0-4 P 23-60	3
岡本 橙和 (ニポポJBC)	× 21-20 12-15 9-15	○ 15-6 15-5		M 1-1 G 3-2 P 72-61	2

# 男子Aクラス



## 三位決定戦



## 男子Bクラス

男子Bクラス Aブロック	小笠	井上	樺尾	榎田	勝-敗	順位
小笠 樹 (SJひた)		○ 15-2 15-3	○ 15-0 15-3	○ 15-2 15-1	M 3-0 G 6-0 P 90-11	1
井上 翼 (日出JBC)	× 2-15 3-15		× 15-13 11-15	× 13-15 11-15	M 0-3 G 1-6 P 66-103	4
樺尾 章太郎 (ONO)	× 0-15 3-15	○ 13-15 15-11 15-11		○ 15-13 15-13	M 2-1 G 4-3 P 76-93	2
榎田 圭悟 (長洲JBC)	× 2-15 1-15	○ 15-13 15-11	× 13-15 13-15		M 1-2 G 2-4 P 59-84	3

男子Bクラス Bブロック	高松	田中	川野	荻本	勝-敗	順位
高松 大雅 (IKEスクール)		○ 15-3 15-3	○ 15-6 15-1	○ 15-7 15-7	M 3-0 G 6-0 P 90-27	1
田中 俐音 (植田ジュニア)	× 3-15 3-15		× 18-16 5-15 8-15	× 5-15 2-15	M 0-3 G 1-6 P 44-106	4
川野 将誠 (BC春日)	× 6-15 1-15	○ 16-18 15-5 15-8		× 10-15 11-15	M 1-2 G 2-5 P 74-91	3
荻本 煌仁 (BC臼杵)	× 7-15 7-15	○ 15-5 15-2	○ 15-10 15-11		M 2-1 G 4-2 P 74-58	2

男子Bクラス Cブロック	後藤	石井	城本	勝-敗	順位
後藤 悠真 (神崎アスリートLab)		○ 15-4 15-2	○ 15-1 15-2	M 2-0 G 4-0 P 60-9	1
石井 大洋 (COCONUTMILK)	× 4-15 2-15		○ 11-15 15-6 15-5	M 1-1 G 2-3 P 47-56	2
城本 想磨 (ニポポJBC)	× 1-15 2-15	× 15-11 6-15 5-15		M 0-2 G 1-4 P 29-71	3

男子Bクラス Dブロック	安藤	磯川	友永	勝-敗	順位
安藤 祭 (BC臼杵)		○ 15-5 15-1	○ 15-5 15-1	M 2-0 G 4-0 P 60-12	1
磯川 海向 (玖珠ジュニア)	× 5-15 1-15		× 10-15 9-15	M 0-2 G 0-4 P 25-60	3
友永 希柊 (エンジョイつくみ)	× 5-15 1-15	○ 15-10 15-9		M 1-1 G 2-2 P 36-49	2

男子Bクラス Eブロック	山本	櫻木	飯田	勝-敗	順位
山本 和毅 (光岡ジュニア)		○ 15-4 15-10	○ 15-7 15-7	M 2-0 G 4-0 P 60-28	1
櫻木 善 (IKEスクール)	× 4-15 10-15		○ 15-10 15-8	M 1-1 G 2-2 P 44-48	2
飯田 晴仁 (坂ノ市JBC)	× 7-15 7-15	× 10-15 8-15		M 0-2 G 0-4 P 32-60	3

男子Bクラス Fブロック	平尾	吉田	荒川	勝-敗	順位
平尾 史眞 (日吉原BC)		○ 15-10 15-5	× 12-15 10-15	M 1-1 G 2-2 P 52-45	2
吉田 湊登 (BC臼杵)	× 10-15 5-15		× 4-15 5-15	M 0-2 G 0-4 P 24-60	3
荒川 凜斗 (ONO)	○ 15-12 15-10	○ 15-4 15-5		M 2-0 G 4-0 P 60-31	1

## 男子Bクラス

男子Bクラス Gブロック	徳永	石井	安達	勝-敗	順位
徳永 絢哉 (日出JBC)		× 18-20 8-15	× 8-15 5-15	M 0-2 G 0-4 P 39-65	3
石井 真翔 (坂ノ市JBC)	○ 20-18 15-8		× 3-15 3-15	M 1-1 G 2-2 P 41-56	2
安達 楽 (朝日ジュニア)	○ 15-8 15-5	○ 15-3 15-3		M 2-0 G 4-0 P 60-19	1

男子Bクラス Hブロック	岡本	猪俣	船瀬	勝-敗	順位
岡本 隆吾 (BC春日)		○ 15-8 15-7	× 11-15 12-15	M 1-1 G 2-2 P 53-45	2
猪俣 涼 (ニポポJBC)	× 8-15 7-15		× 3-15 5-15	M 0-2 G 0-4 P 23-60	3
船瀬 奏多 (判田ジュニア)	○ 15-11 15-12	○ 15-3 15-5		M 2-0 G 4-0 P 60-31	1

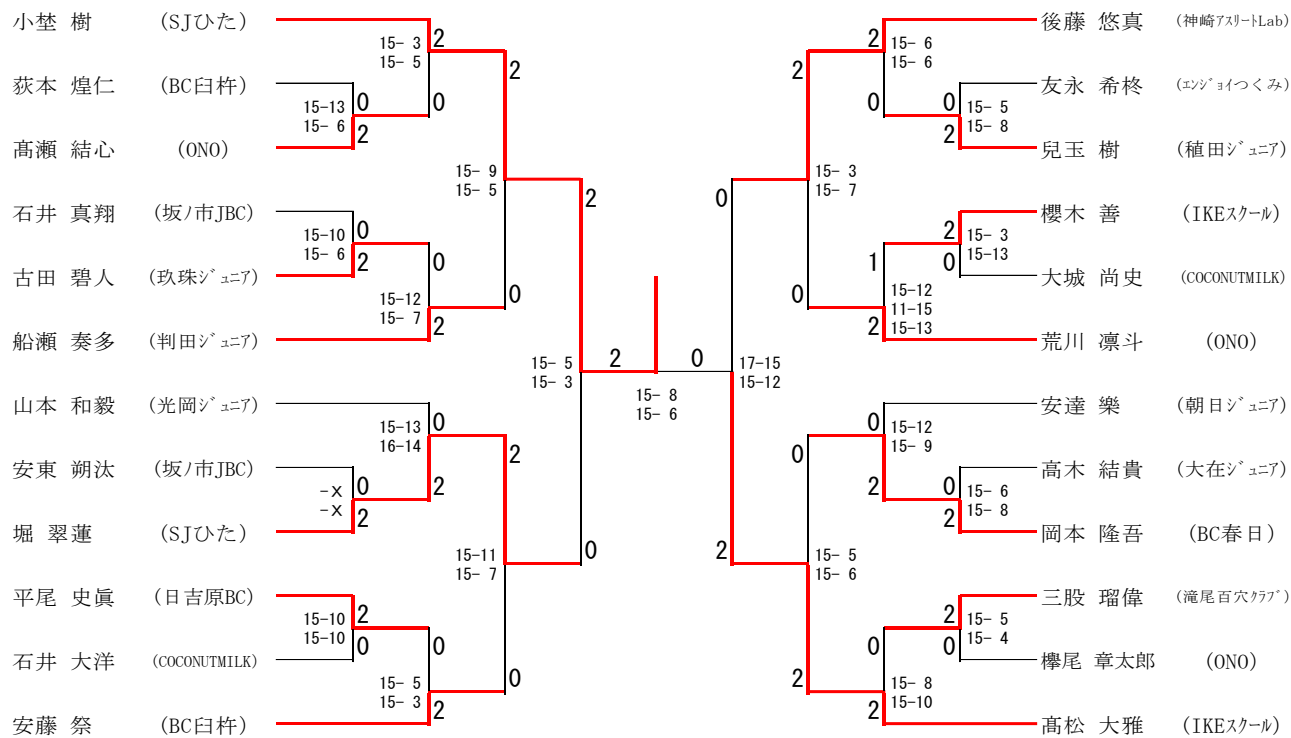
男子Bクラス Iブロック	高瀬	国家	高木	勝-敗	順位
高瀬 結心 (ONO)		○ 15-8 15-11	○ 15-9 15-8	M 2-0 G 4-0 P 60-36	1
国家 壱成 (滝尾百穴クラブ)	× 8-15 11-15		× 15-9 12-15 8-15	M 0-2 G 1-4 P 54-69	3
高木 結貴 (大在ジュニア)	× 9-15 8-15	○ 9-15 15-12 15-8		M 1-1 G 2-3 P 56-65	2

男子Bクラス Jブロック	三股	松浦	古田	勝-敗	順位
三股 瑠偉 (滝尾百穴クラブ)		○ 15-1 15-1	○ 14-16 15-6 15-8	M 2-0 G 4-1 P 74-32	1
松浦 優正 (COCONUTMILK)	× 1-15 1-15		× 9-15 5-15	M 0-2 G 0-4 P 16-60	3
古田 碧人 (玖珠ジュニア)	× 16-14 6-15 8-15	○ 15-9 15-5		M 1-1 G 3-2 P 60-58	2

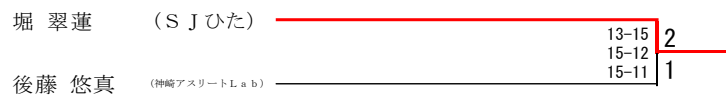
男子Bクラス Kブロック	兒玉	安東	原	勝-敗	順位
兒玉 樹 (植田ジュニア)		○ 15-3 15-3	○ 15-4 15-2	M 2-0 G 4-0 P 60-12	1
安東 朔汰 (坂ノ市JBC)	× 3-15 3-15		○ 15-6 15-8	M 1-1 G 2-2 P 36-44	2
原 総司 (三芳ジュニア)	× 4-15 2-15	× 6-15 8-15		M 0-2 G 0-4 P 20-60	3

男子Bクラス Lブロック	堀	大戸	大城	勝-敗	順位
堀 翠蓮 (SJひた)		○ 15-1 15-3	○ 15-8 15-7	M 2-0 G 4-0 P 60-19	1
大戸 奨真 (日吉原BC)	× 1-15 3-15		× 10-15 7-15	M 0-2 G 0-4 P 21-60	3
大城 尚史 (COCONUTMILK)	× 8-15 7-15	○ 15-10 15-7		M 1-1 G 2-2 P 45-47	2

# 男子Bクラス



## 三位決定戦



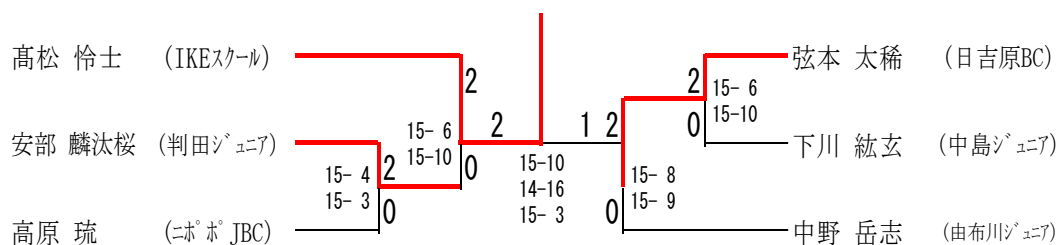
## 男子Cクラス

男子Cクラス Aブロック	高松	下川	兒玉	勝-敗	順 位
高松 怜士 (IKEスクール)	/	○ 15- 8 15- 7	○ 15- 3 15- 4	M 2-0 G 4-0 P 60-22	<b>1</b>
下川 紘玄 (中島ジュニア)	× 8-15 7-15	/	○ 15- 4 15- 5	M 1-1 G 2-2 P 45-39	<b>2</b>
兒玉 湊 (植田ジュニア)	× 3-15 4-15	× 4-15 5-15	/	M 0-2 G 0-4 P 16-60	<b>3</b>

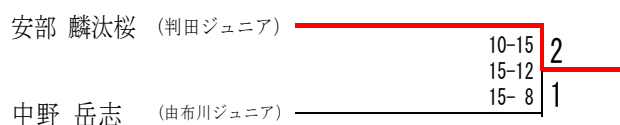
男子Cクラス Bブロック	中野	高原	大橋	勝-敗	順 位
中野 岳志 (由布川ジュニア)	/	○ 15- 5 15- 3	○ 15- 3 15- 3	M 2-0 G 4-0 P 60-14	<b>1</b>
高原 琉 (ニポポJBC)	× 5-15 3-15	/	○ 15-10 13-15 15- 7	M 1-1 G 2-3 P 51-62	<b>2</b>
大橋 翠 (日出JBC)	× 3-15 3-15	× 10-15 15-13 7-15	/	M 0-2 G 1-4 P 38-73	<b>3</b>

男子Cクラス Cブロック	安部	弦本	梶原	勝-敗	順 位
安部 麟汰桜 (判田ジュニア)	/	× 14-16 10-15	○ 15- 4 15- 6	M 1-1 G 2-2 P 54-41	<b>2</b>
弦本 太稀 (日吉原BC)	○ 16-14 15-10	/	○ 15- 4 15- 6	M 2-0 G 4-0 P 61-34	<b>1</b>
梶原 暦 (光岡ジュニア)	× 4-15 6-15	× 4-15 6-15	/	M 0-2 G 0-4 P 20-60	<b>3</b>

## 男子Cクラス



### 三位決定戦



女子Aクラス

女子Aクラス 1ブロック	高松	本城	原	佐藤	勝-敗	順位
高松 心 (IKEスクール)		○ 15-2 15-3	○ 15-0 15-1	○ 15-2 15-2	M 3-0 G 6-0 P 90-10	1
本城 愛依菜 (中島ジュニア)	× 2-15 3-15		○ 15-12 15-7	○ 15-10 15-10	M 2-1 G 4-2 P 65-69	2
原 愛奈 (三芳ジュニア)	× 0-15 1-15	× 12-15 7-15		× 10-15 14-16	M 0-3 G 0-6 P 44-91	4
佐藤 凜果 (咸宜ジュニア)	× 2-15 2-15	× 10-15 10-15	○ 15-10 16-14		M 1-2 G 2-4 P 55-84	3

女子Aクラス 2ブロック	穴見	川野	持山	矢野	勝-敗	順位
穴見 唯愛 (中島ジュニア)		○ 15-2 15-2	○ 15-3 15-3	○ 15-7 15-1	M 3-0 G 6-0 P 90-18	1
川野 祥加 (Rings)	× 2-15 2-15		× 15-13 13-15 7-15	× 5-15 8-15	M 0-3 G 1-6 P 52-103	4
持山 桃羽 (日出JBC)	× 3-15 3-15	○ 13-15 15-13 15-7		× 2-15 4-15	M 1-2 G 2-5 P 55-95	3
矢野 裕季 (朝日ジュニア)	× 7-15 1-15	○ 15-5 15-8	○ 15-2 15-4		M 2-1 G 4-2 P 68-49	2

女子Aクラス 3ブロック	川端	甲斐	伊藤	勝-敗	順位
川端 実優 (光岡ジュニア)		○ 15-4 15-4	○ 15-2 15-4	M 2-0 G 4-0 P 60-14	1
甲斐 葵花 (植田ジュニア)	× 4-15 4-15		○ 15-6 14-16 15-8	M 1-1 G 2-3 P 52-60	2
伊藤 華奈子 (咸宜ジュニア)	× 2-15 4-15	× 6-15 16-14 8-15		M 0-2 G 1-4 P 36-74	3

女子Aクラス 4ブロック	山本	樺尾	宇都宮	勝-敗	順位
山本 弥鈴 (光岡ジュニア)		○ 15-5 15-4	○ 15-6 15-9	M 2-0 G 4-0 P 60-24	1
樺尾 結衣 (ONO)	× 5-15 4-15		× 13-15 6-15	M 0-2 G 0-4 P 28-60	3
宇都宮 穂香 (日出JBC)	× 6-15 9-15	○ 15-13 15-6		M 1-1 G 2-2 P 45-49	2

女子Aクラス 5ブロック	中島	樋口	富岡	勝-敗	順位
中島 花奈咲 (ONO)		○ 15-0 15-2	○ 15-0 15-2	M 2-0 G 4-0 P 60-4	1
樋口 美月 (エンジョイつくみ)	× 0-15 2-15		○ 15-10 15-12	M 1-1 G 2-2 P 32-52	2
富岡 瑞稀 (滝尾百穴クラブ)	× 0-15 2-15	× 10-15 12-15		M 0-2 G 0-4 P 24-60	3

女子Aクラス 6ブロック	立田	平野	山崎	勝-敗	順位
立田 彩乃 (臼杵TBC)		○ 15-7 15-6	○ 15-6 15-2	M 2-0 G 4-0 P 60-21	1
平野 帆乃果 (COCONUTMILK)	× 7-15 6-15		○ 15-9 7-15 15-12	M 1-1 G 2-3 P 50-66	2
山崎 百華 (日吉原BC)	× 6-15 2-15	× 9-15 15-7 12-15		M 0-2 G 1-4 P 44-67	3

## 女子Aクラス

女子Aクラス 7ブロック	伊藤	鎌倉	阿部	勝-敗	順位
伊藤 優那 (IKEスクール)		○ 15-6 15-4	○ 15-6 15-5	M 2-0 G 4-0 P 60-21	1
鎌倉 菜緒 (光岡ジュニア)	× 6-15 4-15		× 6-15 7-15	M 0-2 G 0-4 P 23-60	3
阿部 実可子 (日出JBC)	× 6-15 5-15	○ 15-6 15-7		M 1-1 G 2-2 P 41-43	2

女子Aクラス 8ブロック	和田	濱田	松川	勝-敗	順位
和田 莉央奈 (日吉原BC)		○ 15-5 15-5	○ 15-2 15-0	M 2-0 G 4-0 P 60-12	1
濱田 珠羽 (日出JBC)	× 5-15 5-15		○ 15-1 15-5	M 1-1 G 2-2 P 40-36	2
松川 莉衣奈 (滝尾百穴クラブ)	× 2-15 0-15	× 1-15 5-15		M 0-2 G 0-4 P 8-60	3

女子Aクラス 9ブロック	三笠	奥野	後藤	勝-敗	順位
三笠 陽菜 (Dream Hope)		○ 15-3 15-2	○ 14-16 15-12 15-3	M 2-0 G 4-1 P 74-36	1
奥野 恵葉 (咸宜ジュニア)	× 3-15 2-15		× 2-15 5-15	M 0-2 G 0-4 P 12-60	3
後藤 姫音 (神崎アスリートLab)	× 16-14 12-15 3-15	○ 15-2 15-5		M 1-1 G 3-2 P 61-51	2

女子Aクラス 10ブロック	渡邊	溝口	藤松	勝-敗	順位
渡邊 沙帆 (日出JBC)		○ 15-12 15-3	○ 15-5 15-5	M 2-0 G 4-0 P 60-25	1
溝口 心暖 (明野ジュニア)	× 12-15 3-15		○ 15-4 20-18	M 1-1 G 2-2 P 50-52	2
藤松 沙妃 (由布川ジュニア)	× 5-15 5-15	× 4-15 18-20		M 0-2 G 0-4 P 32-65	3

女子Aクラス 11ブロック	吉岡	岩崎	坂本	勝-敗	順位
吉岡 潤葉 (IKEスクール)		○ 15-2 15-1	○ 15-7 15-2	M 2-0 G 4-0 P 60-12	1
岩崎 あずさ (エンジョイつくみ)	× 2-15 1-15		× 6-15 8-15	M 0-2 G 0-4 P 17-60	3
坂本 花音 (長洲JBC)	× 7-15 2-15	○ 15-6 15-8		M 1-1 G 2-2 P 39-44	2

女子Aクラス 12ブロック	竹本	糸永	熊谷	勝-敗	順位
竹本 つきみ (IKEスクール)		○ 15-8 15-5	○ 15-3 15-3	M 2-0 G 4-0 P 60-19	1
糸永 笑那 (日吉原BC)	× 8-15 5-15		○ 15-3 15-7	M 1-1 G 2-2 P 43-40	2
熊谷 実桜 (Dream Hope)	× 3-15 3-15	× 3-15 7-15		M 0-2 G 0-4 P 16-60	3

## 女子Aクラス

女子Aクラス 13ブロック	川野	古田	安元	勝-敗	順位
川野 結衣花 (BC春日)		○ 15-5 15-2	○ 15-2 15-1	M 2-0 G 4-0 P 60-10	1
古田 花音 (由布川ジュニア)	× 5-15 2-15		○ 15-5 15-4	M 1-1 G 2-2 P 37-39	2
安元 明日輝 (佐伯JBC)	× 2-15 1-15	× 5-15 4-15		M 0-2 G 0-4 P 12-60	3

女子Aクラス 14ブロック	磯川	魚返	岩本	勝-敗	順位
磯川 綺 (玖珠ジュニア)		○ 15-1 15-2	○ 15-7 15-0	M 2-0 G 4-0 P 60-10	1
魚返 みのり (光岡ジュニア)	× 1-15 2-15		× 5-15 3-15	M 0-2 G 0-4 P 11-60	3
岩本 希心 (大在ジュニア)	× 7-15 0-15	○ 15-5 15-3		M 1-1 G 2-2 P 37-38	2

女子Aクラス 15ブロック	彌永	染矢	飯星	勝-敗	順位
彌永 紗希 (光岡ジュニア)		○ 15-3 15-0	× 13-15 13-15	M 1-1 G 2-2 P 56-33	2
染矢 笑舞 (佐伯JBC)	× 3-15 0-15		× 2-15 1-15	M 0-2 G 0-4 P 6-60	3
飯星 千智 (植田ジュニア)	○ 15-13 15-13	○ 15-2 15-1		M 2-0 G 4-0 P 60-29	1

女子Aクラス 16ブロック	田村	渡邊	田中	勝-敗	順位
田村 美咲 (植田ジュニア)		○ 15-7 15-13	× 14-16 13-15	M 1-1 G 2-2 P 57-51	2
渡邊 優月 (光岡ジュニア)	× 7-15 13-15		× 12-15 5-15	M 0-2 G 0-4 P 37-60	3
田中 萌衣 (明野ジュニア)	○ 16-14 15-13	○ 15-12 15-5		M 2-0 G 4-0 P 61-44	1

女子Aクラス 17ブロック	神川	宮崎	呉藤	勝-敗	順位
神川 ちなみ (光岡ジュニア)		○ 15-5 15-2	× 14-16 5-15	M 1-1 G 2-2 P 49-38	2
宮崎 紬 (佐伯JBC)	× 5-15 2-15		× 3-15 9-15	M 0-2 G 0-4 P 19-60	3
呉藤 花音 (COCONUTMILK)	○ 16-14 15-5	○ 15-3 15-9		M 2-0 G 4-0 P 61-31	1

女子Aクラス 18ブロック	北原	久保	長野	勝-敗	順位
北原 明香里 (中島ジュニア)		○ 15-8 15-7	○ 15-4 15-10	M 2-0 G 4-0 P 60-29	1
久保 依愛 (ONO)	× 8-15 7-15		○ 15-10 20-21 15-12	M 1-1 G 2-3 P 65-73	2
長野 珠莉 (三重JBC)	× 4-15 10-15	× 10-15 21-20 12-15		M 0-2 G 1-4 P 57-80	3

女子Aクラス

女子Aクラス 19ブロック	田口	猪口	後藤	勝-敗	順位
田口 しずく (ROCKERS)		○ 15-6 15-2	○ 15-12 15-9	M 2-0 G 4-0 P 60-29	1
猪口 陽菜乃 (Rings)	× 6-15 2-15		× 2-15 6-15	M 0-2 G 0-4 P 16-60	3
後藤 優月 (坂ノ市JBC)	× 12-15 9-15	○ 15-2 15-6		M 1-1 G 2-2 P 51-38	2

女子Aクラス 20ブロック	河野	藤澤	岡田	勝-敗	順位
河野 結依 (Rings)		○ 15-12 15-4	○ -X -X	M 2-0 G 4-0 P 60-16	1
藤澤 莉子 (大在ジュニア)	× 12-15 4-15		○ -X -X	M 1-1 G 2-2 P 46-30	2
岡田 葉奈 (植田ジュニア)	× X- X-	× X- X-		M 0-2 G 0-4 P 0-60	3

女子Aクラス 21ブロック	後藤	新村	高瀬	勝-敗	順位
後藤 紗奈 (日出JBC)		○ 15-8 15-6	○ 15-4 15-12	M 2-0 G 4-0 P 60-30	1
新村 汐星 (Team City)	× 8-15 6-15		× 8-15 7-15	M 0-2 G 0-4 P 29-60	3
高瀬 莉子 (朝日ジュニア)	× 4-15 12-15	○ 15-8 15-7		M 1-1 G 2-2 P 46-45	2

女子Aクラス 22ブロック	冷川	二宮	待野	勝-敗	順位
冷川 裕奈 (三芳ジュニア)		○ 15-3 15-3	○ 15-3 15-1	M 2-0 G 4-0 P 60-10	1
二宮 美琴 (滝尾百穴クラブ)	× 3-15 3-15		× 3-15 5-15	M 0-2 G 0-4 P 14-60	3
待野 愛希 (光岡ジュニア)	× 3-15 1-15	○ 15-3 15-5		M 1-1 G 2-2 P 34-38	2

女子Aクラス 23ブロック	染矢	榎田	松内	勝-敗	順位
染矢 夢乃 (植田ジュニア)		○ 15-2 15-5	○ 15-4 15-3	M 2-0 G 4-0 P 60-14	1
榎田 春香 (長洲JBC)	× 2-15 5-15		○ 15-11 15-11	M 1-1 G 2-2 P 37-52	2
松内 美緒 (エンジョイつくみ)	× 4-15 3-15	× 11-15 11-15		M 0-2 G 0-4 P 29-60	3

女子Aクラス 24ブロック	中尾	渡辺	一宮	勝-敗	順位
中尾 明日美 (BC臼杵)		○ 15-0 15-1	○ 15-8 15-7	M 2-0 G 4-0 P 60-16	1
渡辺 依乃里 (三芳ジュニア)	× 0-15 1-15		× 6-15 5-15	M 0-2 G 0-4 P 12-60	3
一宮 春 (日出JBC)	× 8-15 7-15	○ 15-6 15-5		M 1-1 G 2-2 P 45-41	2

## 女子Aクラス

女子Aクラス 25ブロック	高松	森	松内	勝-敗	順位
高松 若叶 (朝日ジュニア)		× 9-15 12-15	○ 15- 8 15- 4	M 1-1 G 2-2 P 51-42	2
森 玲央菜 (ONO)	○ 15- 9 15-12		○ 15- 2 15- 2	M 2-0 G 4-0 P 60-25	1
松内 里奈 (エンジョイつくみ)	× 8-15 4-15	× 2-15 2-15		M 0-2 G 0-4 P 16-60	3

女子Aクラス 26ブロック	平尾	菅原	川崎	勝-敗	順位
平尾 怜蘭 (日吉原BC)		○ 15- 1 15- 3	○ 15- 8 15- 2	M 2-0 G 4-0 P 60-14	1
菅原 羽叶 (穂田ジュニア)	× 1-15 3-15		× 12-15 9-15	M 0-2 G 0-4 P 25-60	3
川崎 ひまわり (滝尾百穴クラブ)	× 8-15 2-15	○ 15-12 15- 9		M 1-1 G 2-2 P 40-51	2

女子Aクラス 27ブロック	高瀬	薬師寺	末金	勝-敗	順位
高瀬 姫奈 (ONO)		○ 15- 2 15- 2	○ 15- 5 15- 6	M 2-0 G 4-0 P 60-15	1
薬師寺 梨帆 (Team City)	× 2-15 2-15		× 7-15 5-15	M 0-2 G 0-4 P 16-60	3
末金 来子 (朝日ジュニア)	× 5-15 6-15	○ 15- 7 15- 5		M 1-1 G 2-2 P 41-42	2

女子Aクラス 28ブロック	佐藤	小石	安達	勝-敗	順位
佐藤 日咲 (光岡ジュニア)		○ 15- 4 15- 9	○ 9-15 15- 9 15-10	M 2-0 G 4-1 P 69-47	1
小石 華可 (日出JBC)	× 4-15 9-15		× 8-15 14-16	M 0-2 G 0-4 P 35-61	3
安達 結歩 (長洲JBC)	× 15- 9 9-15 10-15	○ 15- 8 16-14		M 1-1 G 3-2 P 65-61	2

女子Aクラス 29ブロック	井芹	有永	細川	勝-敗	順位
井芹 和泉 (エンジョイつくみ)		○ 15- 7 15- 2	× 15-11 11-15 9-15	M 1-1 G 3-2 P 65-50	2
有永 杏華 (Rings)	× 7-15 2-15		× 4-15 4-15	M 0-2 G 0-4 P 17-60	3
細川 瑞月 (BC臼杵)	○ 11-15 15-11 15- 9	○ 15- 4 15- 4		M 2-0 G 4-1 P 71-43	1

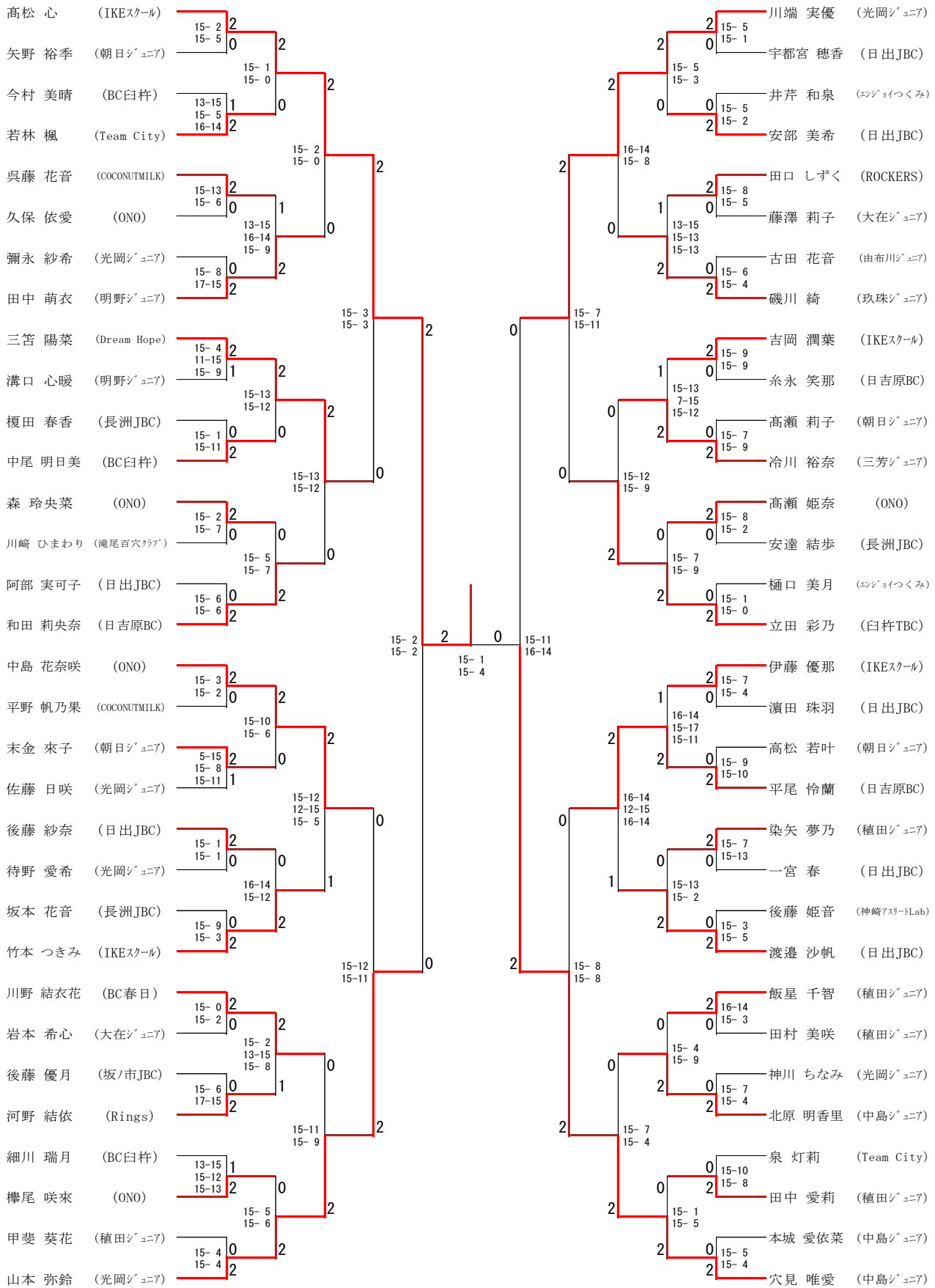
女子Aクラス 30ブロック	安部	樺尾	手島	勝-敗	順位
安部 美希 (日出JBC)		○ 15- 5 15- 4	○ 15- 1 15- 1	M 2-0 G 4-0 P 60-11	1
樺尾 咲來 (ONO)	× 5-15 4-15		○ 15- 3 15- 2	M 1-1 G 2-2 P 39-35	2
手島 吟 (光岡ジュニア)	× 1-15 1-15	× 3-15 2-15		M 0-2 G 0-4 P 7-60	3

## 女子Aクラス

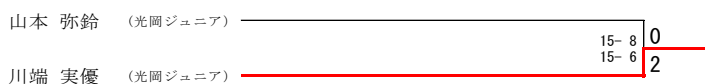
女子Aクラス 31ブロック	平川	今村	泉	勝-敗	順位
平川 結萌 (滝尾百穴クラブ)		× 15-5 13-15 12-15	× 15-17 11-15	M 0-2 G 1-4 P 66-67	3
今村 美晴 (BC臼杵)	○ 5-15 15-13 15-12		× 9-15 6-15	M 1-1 G 2-3 P 50-70	2
泉 灯莉 (Team City)	○ 17-15 15-11	○ 15-9 15-6		M 2-0 G 4-0 P 62-41	1

女子Aクラス 32ブロック	若林	阿部	田中	勝-敗	順位
若林 楓 (Team City)		○ 15-2 15-0	○ 15-11 9-15 18-16	M 2-0 G 4-1 P 72-44	1
阿部 聖来 (日出JBC)	× 2-15 0-15		× 2-15 1-15	M 0-2 G 0-4 P 5-60	3
田中 愛莉 (植田ジュニア)	× 11-15 15-9 16-18	○ 15-2 15-1		M 1-1 G 3-2 P 72-45	2

# 女子Aクラス



## 三位決定戦



女子Bクラス

女子Bクラス Aブロック	松岡	松上	下村	中野	勝-敗	順位
松岡 志歩 (IKEスクール)		○ 15-4 15-3	○ 15-2 15-2	○ 15-5 15-2	M 3-0 G 6-0 P 90-18	1
松上 音々 (咸宜ジュニア)	× 4-15 3-15		○ 5-15 15-13 15-9	× 12-15 12-15	M 1-2 G 2-5 P 66-97	3
下村 美優 (植田ジュニア)	× 2-15 2-15	× 15-5 13-15 9-15		× 12-15 13-15	M 0-3 G 1-6 P 66-95	4
中野 茉優 (由布川ジュニア)	× 5-15 2-15	○ 15-12 15-12	○ 15-12 15-13		M 2-1 G 4-2 P 67-79	2

女子Bクラス Bブロック	松田	藤原	春名	在間	勝-敗	順位
松田 望来 (咸宜ジュニア)		○ 15-2 15-5	○ 15-4 15-9	○ 15-7 15-4	M 3-0 G 6-0 P 90-31	1
藤原 茉結 (COCONUTMILK)	× 2-15 5-15		× 8-15 10-15	× 4-15 4-15	M 0-3 G 0-6 P 33-90	4
春名 紋芽 (日出JBC)	× 4-15 9-15	○ 15-8 15-10		× 6-15 9-15	M 1-2 G 2-4 P 58-78	3
在間 琴菜 (坂ノ市JBC)	× 7-15 4-15	○ 15-4 15-4	○ 15-6 15-9		M 2-1 G 4-2 P 71-53	2

女子Bクラス Cブロック	後藤	松上	荒金	勝-敗	順位
後藤 花奈 (日出JBC)		○ 15-4 15-1	○ 15-7 15-3	M 2-0 G 4-0 P 60-15	1
松上 乃々 (咸宜ジュニア)	× 4-15 1-15		× 9-15 5-15	M 0-2 G 0-4 P 19-60	3
荒金 幸那 (Rings)	× 7-15 3-15	○ 15-9 15-5		M 1-1 G 2-2 P 40-44	2

女子Bクラス Dブロック	堀	赤峰	丸岡	勝-敗	順位
堀 向日葵 (SJひた)		○ 15-0 15-2	○ 15-4 15-5	M 2-0 G 4-0 P 60-11	1
赤峰 鈴那 (植田ジュニア)	× 0-15 2-15		× 15-8 9-15 5-15	M 0-2 G 1-4 P 31-68	3
丸岡 奈知 (臼杵TBC)	× 4-15 5-15	○ 8-15 15-9 15-5		M 1-1 G 2-3 P 47-59	2

女子Bクラス Eブロック	帆玉	木戸	小野	勝-敗	順位
帆玉 紗弥 (日吉原BC)		○ 15-7 15-3	○ 15-4 15-4	M 2-0 G 4-0 P 60-18	1
木戸 咲希 (中島ジュニア)	× 7-15 3-15		× 12-15 8-15	M 0-2 G 0-4 P 30-60	3
小野 未琴 (佐伯JBC)	× 4-15 4-15	○ 15-12 15-8		M 1-1 G 2-2 P 38-50	2

女子Bクラス Fブロック	倉見	坂本	久保	勝-敗	順位
倉見 心 (大在ジュニア)		○ 8-15 15-8 15-8	○ 15-3 15-2	M 2-0 G 4-1 P 68-36	1
坂本 潤夏 (朝日ジュニア)	× 15-8 8-15 8-15		○ 15-7 15-8	M 1-1 G 3-2 P 61-53	2
久保 結依乃 (ONO)	× 3-15 2-15	× 7-15 8-15		M 0-2 G 0-4 P 20-60	3

## 女子Bクラス

女子Bクラス Gブロック	川端	吉田	和田	勝-敗	順位
川端 優希 (光岡ジュニア)		○ 15-7 15-7	× 7-15 10-15	M 1-1 G 2-2 P 47-44	2
吉田 洸 (朝日ジュニア)	× 7-15 7-15		× 11-15 2-15	M 0-2 G 0-4 P 27-60	3
和田 実莉 (日吉原BC)	○ 15-7 15-10	○ 15-11 15-2		M 2-0 G 4-0 P 60-30	1

女子Bクラス Hブロック	関	藤井	田中	勝-敗	順位
関 涼萌 (光岡ジュニア)		○ 15-10 15-7	○ 15-9 15-7	M 2-0 G 4-0 P 60-33	1
藤井 結羽 (日出JBC)	× 10-15 7-15		× 6-15 11-15	M 0-2 G 0-4 P 34-60	3
田中 莉歩 (植田ジュニア)	× 9-15 7-15	○ 15-6 15-11		M 1-1 G 2-2 P 46-47	2

女子Bクラス Iブロック	赤尾	平山	麻生	勝-敗	順位
赤尾 朔 (IKEスクール)		○ 15-1 15-1	× 9-15 10-15	M 1-1 G 2-2 P 49-32	2
平山 桜雪 (COCONUTMILK)	× 1-15 1-15		× 7-15 3-15	M 0-2 G 0-4 P 12-60	3
麻生 咲陽 (玖珠ジュニア)	○ 15-9 15-10	○ 15-7 15-3		M 2-0 G 4-0 P 60-29	1

女子Bクラス Jブロック	本矢	赤峰	伊賀上	勝-敗	順位
本矢 真凜 (BC春日)		× X- X-	× X- X-	M 0-2 G 0-4 P 0-60	3
赤峰 柚那 (植田ジュニア)	○ -X -X		○ 15-5 15-13	M 2-0 G 4-0 P 60-18	1
伊賀上 千鶴 (明野ジュニア)	○ -X -X	× 5-15 13-15		M 1-1 G 2-2 P 48-30	2

女子Bクラス Kブロック	生野	井原	石原	勝-敗	順位
生野 彩笑 (神崎アスリートLab)		○ 15-8 15-13	○ 15-8 15-7	M 2-0 G 4-0 P 60-36	1
井原 理葉 (日出JBC)	× 8-15 13-15		× 17-19 10-15	M 0-2 G 0-4 P 48-64	3
石原 凜 (植田ジュニア)	× 8-15 7-15	○ 19-17 15-10		M 1-1 G 2-2 P 49-57	2

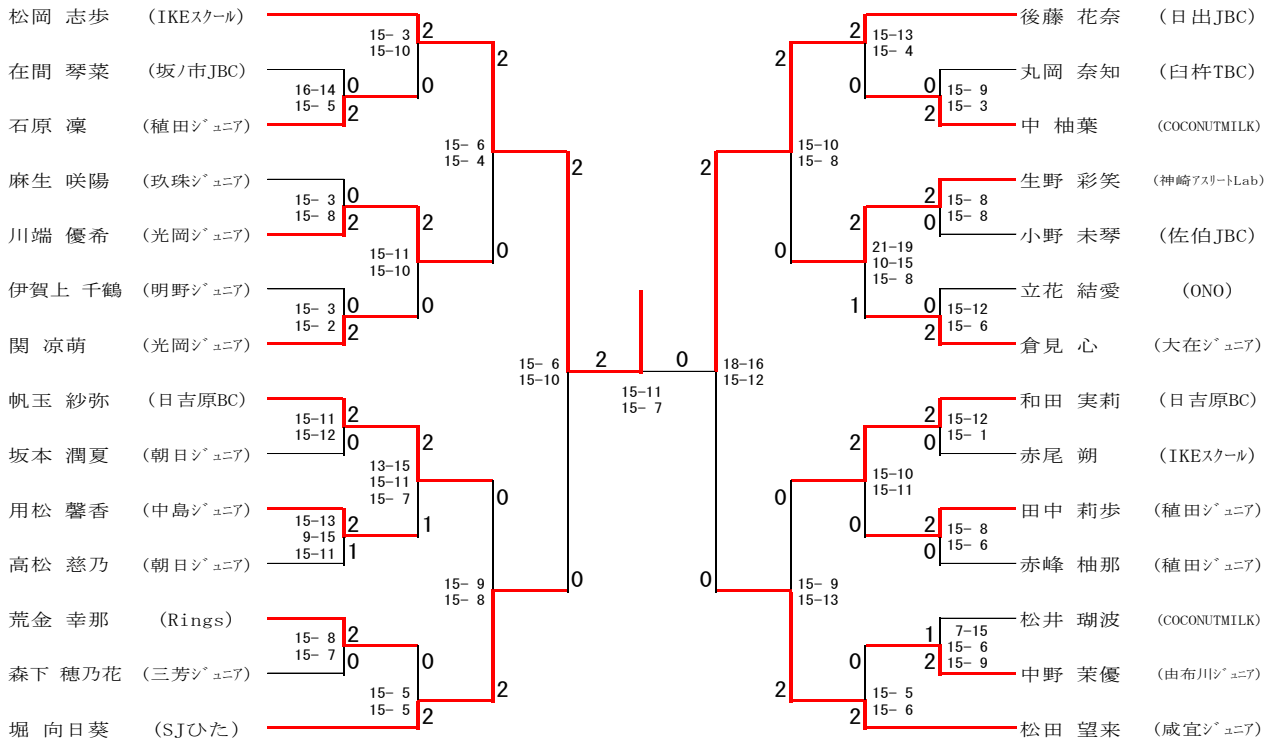
女子Bクラス Lブロック	用松	鎌倉	松井	勝-敗	順位
用松 馨香 (中島ジュニア)		○ 15-1 15-5	○ 15-5 15-7	M 2-0 G 4-0 P 60-18	1
鎌倉 菜実 (光岡ジュニア)	× 1-15 5-15		× 5-15 9-15	M 0-2 G 0-4 P 20-60	3
松井 瑚波 (COCONUTMILK)	× 5-15 7-15	○ 15-5 15-9		M 1-1 G 2-2 P 42-44	2

# 女子Bクラス

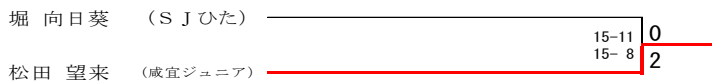
女子Bクラス Mブロック	立花	渡邊	高松	勝-敗	順位
立花 結愛 (ONO)	/	○ 15-7 15-5	× 6-15 7-15	M 1-1 G 2-2 P 43-42	2
渡邊 陽菜 (坂ノ市JBC)	× 7-15 5-15	/	× 3-15 2-15	M 0-2 G 0-4 P 17-60	3
高松 慈乃 (朝日ジュニア)	○ 15-6 15-7	○ 15-3 15-2	/	M 2-0 G 4-0 P 60-18	1

女子Bクラス Nブロック	中	吉元	森下	勝-敗	順位
中 柚葉 (COCONUTMILK)	/	○ 15-2 15-3	○ 15-2 15-5	M 2-0 G 4-0 P 60-12	1
吉元 穂 (日出JBC)	× 2-15 3-15	/	× 5-15 3-15	M 0-2 G 0-4 P 13-60	3
森下 穂乃花 (三芳ジュニア)	× 2-15 5-15	○ 15-5 15-3	/	M 1-1 G 2-2 P 37-38	2

# 女子Bクラス



## 三位決定戦



## 女子Cクラス

女子Cクラス Aブロック	後藤	魚返	室	赤峰	勝-敗	順位
後藤 絵奈 (日出JBC)		○ 15-7 15-8	○ 15-4 15-1	○ 15-6 15-8	M 3-0 G 6-0 P 90-34	1
魚返 あおい (光岡ジュニア)	× 7-15 8-15		× 13-15 16-14 8-15	× 14-16 8-15	M 0-3 G 1-6 P 74-105	4
室 柚子菜 (IKEスクール)	× 4-15 1-15	○ 15-13 14-16 15-8		× 11-15 15-8 3-15	M 1-2 G 3-5 P 78-105	3
赤峰 唯禾 (植田ジュニア)	× 6-15 8-15	○ 16-14 15-8	○ 15-11 8-15 15-3		M 2-1 G 4-3 P 83-81	2

女子Cクラス Bブロック	福山	坂本	小埜	勝-敗	順位
福山 心結 (光岡ジュニア)		× 5-15 6-15	× 9-15 9-15	M 0-2 G 0-4 P 29-60	3
坂本 志奈 (朝日ジュニア)	○ 15-5 15-6		○ 12-15 15-7 15-11	M 2-0 G 4-1 P 72-44	1
小埜 柚奈 (咸宜ジュニア)	○ 15-9 15-9	× 15-12 7-15 11-15		M 1-1 G 3-2 P 63-60	2

女子Cクラス Cブロック	松岡	高倉	新村	勝-敗	順位
松岡 希実 (IKEスクール)		○ 15-9 15-6	× 12-15 10-15	M 1-1 G 2-2 P 52-45	2
高倉 知花 (光岡ジュニア)	× 9-15 6-15		× 2-15 3-15	M 0-2 G 0-4 P 20-60	3
新村 夏蘭 (Team City)	○ 15-12 15-10	○ 15-2 15-3		M 2-0 G 4-0 P 60-27	1

女子Cクラス Dブロック	吉田	姫野	小野	勝-敗	順位
吉田 栞 (朝日ジュニア)		○ 15-7 15-12	○ 15-4 17-15	M 2-0 G 4-0 P 62-38	1
姫野 美伎 (Rings)	× 7-15 12-15		○ 15-11 15-13	M 1-1 G 2-2 P 49-54	2
小野 未御 (佐伯JBC)	× 4-15 15-17	× 11-15 13-15		M 0-2 G 0-4 P 43-62	3

## 女子Cクラス

女子Cクラス Eブロック	姫野	古殿	三笥	勝-敗	順位
姫野 美瑚 (Rings)		○ 15-3 15-4	○ 15-4 15-3	M 2-0 G 4-0 P 60-14	1
古殿 凜乃 (COCONUTMILK)	× 3-15 4-15		× 8-15 4-15	M 0-2 G 0-4 P 19-60	3
三笥 結菜 (Dream Hope)	× 4-15 3-15	○ 15-8 15-4		M 1-1 G 2-2 P 37-42	2

女子Cクラス Fブロック	後藤	櫻木	宮崎	勝-敗	順位
後藤 莉音 (神崎アスリートLab)		○ 15-8 15-6	○ 15-6 15-5	M 2-0 G 4-0 P 60-25	1
櫻木 好 (IKEスクール)	× 8-15 6-15		○ 15-3 15-4	M 1-1 G 2-2 P 44-37	2
宮崎 琴羽 (ROCKERS)	× 6-15 5-15	× 3-15 4-15		M 0-2 G 0-4 P 18-60	3

女子Cクラス Gブロック	安藤	小石	高原	勝-敗	順位
安藤 ひまり (BC臼杵)		○ 15-7 15-1	○ 16-14 15-10	M 2-0 G 4-0 P 61-32	1
小石 桃可 (日出JBC)	× 7-15 1-15		× 18-20 11-15	M 0-2 G 0-4 P 37-65	3
高原 芽生 (ニポポJBC)	× 14-16 10-15	○ 20-18 15-11		M 1-1 G 2-2 P 59-60	2

女子Cクラス Hブロック	北原	春名	堀	勝-敗	順位
北原 和奏 (中島ジュニア)		○ 15-5 15-5	○ 16-14 15-11	M 2-0 G 4-0 P 61-35	1
春名 堇伶 (日出JBC)	× 5-15 5-15		× 6-15 3-15	M 0-2 G 0-4 P 19-60	3
堀 桜藍 (SJひた)	× 14-16 11-15	○ 15-6 15-3		M 1-1 G 2-2 P 55-40	2

