

第21回大分県小学生バドミントン大会団体戦
大会結果

	Aクラス	Bクラス	Cクラス
優勝	坂ノ市JBC-A	日出ジュニアB	ONOジュニアB
準優勝	日出ジュニアA	植田ジュニアB	東大分ジュニアB
第3位	日出ジュニアA	大在ジュニアA	光岡ジュニアC

決勝トーナメント Aクラス

試合番号	1	光岡A	2	—	1	鶴谷A		
		名前	ゲーム数	ポイント	ポイント	ゲーム数	名前	
W	237	中垣 舞		21	10		竹嶋 恭花	97
	239	森山 華	2	51	12	0	山田 楓	98
S 1	236	中嶋 萌	0	13 10	21 21	2	染矢 暖	96
S 2	238	宇野 晴香	2	21 21	17 14	0	山田 義記	95
試合番号	2	若宮B	0	—	3	日出A		
		名前	ゲーム数	ポイント	ポイント	ゲーム数	名前	
W	27	坂東 悠花		7	21		射場 美古都	152
	28	田上 みなみ	0	2	21	2	衛藤 歩美	153
S 1	25	中園 楓花	0	10 2	21 21	2	佐藤 蒼馬	154
S 2	26	大倉 小枝	0	2 7	21 21	2	阿南 理久斗	155
試合番号	3	宇佐A	1	—	2	三重A		
		名前	ゲーム数	ポイント	ポイント	ゲーム数	名前	
W	144	川津 駿斗		10	21		佐藤 妃菜子	204
	145	江島 陸	0	20	22	2	久保 侑希	205
S 1	147	丹生 結子	2	21 15	16 21	1	久保 樹希	208
S 2	146	江島 颯	0	16 17	21 21	2	佐藤 千奈津	206
試合番号	4	ONOA	0	—	3	坂ノ市A		
		名前	ゲーム数	ポイント	ポイント	ゲーム数	名前	
W	2	古賀 麻央		8	21		後藤 遥斗	66
	4	財津 芽衣	0	9	21	2	大平 瑛心	69
S 1	3	日隈 葵	0	6 6	21 21	2	山下 悠真	68
S 2	1	諫山 由唯	0	12 6	21 21	2	小野 隆之介	67

決勝トーナメント Aクラス

試合番号	5	別フA	3	—	0	大在C		
		名前	ゲーム数	ポイント	ポイント	ゲーム数	名前	
W	270	中原 莉心		30	28		藤川 愛菜	279
	272	田島 藍	2	21	17	0	開 美鈴	280
S 1	268	山本 留維	2	21	9	0	麻生 菜穂	278
				21	6			
S 2	269	田島 鈴	2	21	17	0	村井 優奈	277
				21	15			
試合番号	6	宇佐B	1	—	2	有田A		
		名前	ゲーム数	ポイント	ポイント	ゲーム数	名前	
W	251	渡邊 将輝		14	21		穴井 真実	5
	254	松永 琉愛	1	21	14	2	井上 沙弥	6
S 1	252	大西 快空	2	13	21	1	田代 晃基	7
				12	15			
S 2	253	古寺 徹匠	0	8	21	2	諫山 大輔	9
				4	21			
試合番号	7	別シA	3	—	0	別フB		
		名前	ゲーム数	ポイント	ポイント	ゲーム数	名前	
W	157	宮成 ひな		21	9		大畑 愛優	53
	158	原田 櫻良	2	21	7	0	宮本 咲良	54
S 1	159	岩下 彰之介	2	21	13	1	児玉 結菜	52
				17	21			
S 2	156	友永 莉香	2	21	7	0	木村 瑞希	51
				21	12			
試合番号	8	光岡A	2	—	1	臼杵A		
		名前	ゲーム数	ポイント	ポイント	ゲーム数	名前	
W	239	森山 華		13	21		下村 耀生	216
	240	矢野 咲葉	0	9	21	2	丸木 清斗	217
S 1	236	中嶋 萌	2	21	19	0	油布 和樹	215
				21	17			
S 2	237	中垣 舞	2	21	7	0	安部 優斗	219
				21	4			

決勝トーナメント Aクラス

試合番号	9	三芳A	0	—	3	日出A	
		名前	ゲーム数	ポイント	ポイント	ゲーム数	名前
W	242	穴井 葉月		21	18		衛藤 歩美
	244	松木 柊南子	1	20	22	2	阿南 理久斗
				16	21		
S 1	241	渡辺 愛華	0	12	21	2	佐藤 蒼馬
				9	21		
S 2	245	藤高 こころ	0	4	21	2	射場 美古都
				5	21		
試合番号	10	三重A	3	—	0	咸宜A	
		名前	ゲーム数	ポイント	ポイント	ゲーム数	名前
W	205	久保 侑希		23	21		橋本 明日香
	207	友岡 樹里	2	15	21	1	中霜 菜花
				21	18		
S 1	204	佐藤 妃菜子	2	21	14	0	橋本 龍太
				21	18		
S 2	206	佐藤 千奈津	2	21	11	0	丑田 実智
				21	15		
試合番号	11	由布川A	0	—	3	坂ノ市A	
		名前	ゲーム数	ポイント	ポイント	ゲーム数	名前
W	86	河野 友		9	21		小野 隆之介
	89	工藤 叶望	0	6	21	2	大平 瑛心
				10	21		
S 1	85	神島 彩佳	0	17	21	2	後藤 遥斗
				17	21		
S 2	88	山下 哲平	0	18	21	2	山下 悠真
				7	21		
試合番号	12	別フA	0	—	3	穂田A	
		名前	ゲーム数	ポイント	ポイント	ゲーム数	名前
W	269	田島 鈴		16	21		片伯部 彩乃
	270	中原 莉心	0	8	21	2	首藤 紗希
				3	21		
S 1	272	田島 藍	0	2	21	2	健木 鼓哲
				2	21		
S 2	268	山本 留維	1	21	17	2	佐藤 翔癒
				15	21		
				16	21		

決勝トーナメント Aクラス

試合番号	13	別FC	0	—	3	有田A		
		名前	ゲーム数	ポイント	ポイント	ゲーム数	名前	
W	165	後藤 蓮佳		19	21		穴井 真実	5
	166	池島 詩音	1	21	—	15	高波 愛良	8
				8		21		
S 1	167	駒場 文斗	0	9	—	21	田代 晃基	7
				5		21		
S 2	168	三雲 慧	0	18	—	21	諫山 大輔	9
				12		21		
試合番号	14	三重B	0	—	3	臼杵南A		
		名前	ゲーム数	ポイント	ポイント	ゲーム数	名前	
W	317	佐藤 優菜		16	21		嶋村 瑠夏	329
	318	吉良 夢瑠紅	0	16	—	21	詫間 玲菜	327
S 1	316	吉良 夢翔	0	14	—	21	嶋村 悠生	328
				12		21		
S 2	319	嶋田 悠仁	0	15	—	21	詫間 琉菜	326
				17		21		
試合番号	15	別シA	2	—	0	光岡A		
		名前	ゲーム数	ポイント	ポイント	ゲーム数	名前	
W	157	宮成 ひな		21	11		中垣 舞	237
	159	岩下 彰之介	2	18	—	21	森山 華	239
				21		17		
S 1	156	友永 莉香	2	21	—	14	中嶋 萌	236
				21		10		
S 2	158	原田 櫻良	0	—	—	0	宇野 晴香	238
試合番号	16	日出A	2	—	1	三重A		
		名前	ゲーム数	ポイント	ポイント	ゲーム数	名前	
W	152	射場 美古都		16	21		佐藤 妃菜子	204
	153	衛藤 歩美	0	12	—	21	久保 侑希	205
S 1	154	佐藤 蒼馬	2	21	—	11	佐藤 千奈津	206
				21		11		
S 2	155	阿南 理久斗	2	16	—	21	久保 樹希	208
				21		11		
				21		15		

決勝トーナメント Aクラス

試合番号	17	坂ノ市A	2	—	0	穂田A		
		名前	ゲーム数	ポイント	ポイント	ゲーム数	名前	
W	66	後藤 遥斗		23	21		片伯部 彩乃	198
	67	小野 隆之介	2	16	21	1	首藤 紗希	199
				21	18			
S 1	68	山下 悠真	2	21	14	0	佐藤 翔癒	197
				21	5			
S 2	69	大平 瑛心	0			0	健木 鼓哲	196
試合番号	18	有田A	1	—	2	臼杵南A		
		名前	ゲーム数	ポイント	ポイント	ゲーム数	名前	
W	5	穴井 真実		13	21		詫間 琉菜	326
	6	井上 沙弥	0	13	21	2	詫間 玲菜	327
				21	4			
S 1	7	田代 晃基	2	21	3	0	嶋村 瑠夏	329
				21				
S 2	9	諫山 大輔	0	9	21	2	嶋村 悠生	328
				7	21			
試合番号	19	別シA	0	—	2	日出A		
		名前	ゲーム数	ポイント	ポイント	ゲーム数	名前	
W	157	宮成 ひな		21	23		射場 美古都	152
	158	原田 櫻良	0	15	21	2	衛藤 歩美	153
				21	18			
S 1	156	友永 莉香	1	17	21	2	佐藤 蒼馬	154
				17	21			
S 2	159	岩下 彰之介	0			0	阿南 理久斗	155
試合番号	20	坂ノ市A	2	—	1	臼杵南A		
		名前	ゲーム数	ポイント	ポイント	ゲーム数	名前	
W	66	後藤 遥斗		21	18		詫間 琉菜	326
	67	小野 隆之介	2	21	14	0	詫間 玲菜	327
				13	21			
S 1	69	大平 瑛心	0	18	21	2	嶋村 悠生	328
				21	9			
S 2	68	山下 悠真	2	21	1	0	嶋村 瑠夏	329

決勝トーナメント Aクラス

試合番号	21	日出A	1	—	2	坂ノ市A		
		名前	ゲーム数	ポイント	ポイント	ゲーム数	名前	
W	152	射場 美古都		17	21		後藤 遥斗	66
	153	衛藤 歩美	0	12	—	21	2 小野 隆之介	67
S 1	154	佐藤 蒼馬	2	21	—	9 2	0 大平 瑛心	69
S 2	155	阿南 理久斗	0	20 5	—	22 21	2 山下 悠真	68
試合番号	22	別シA	2	—	0	臼杵南A		
		名前	ゲーム数	ポイント	ポイント	ゲーム数	名前	
W	156	友永 莉香		21	7		詫間 琉菜	326
	157	宮成 ひな	2	21	—	17	0 詫間 玲菜	327
S 1	159	岩下 彰之介	2	26 21	—	24 19	0 嶋村 瑠夏	329
S 2	158	原田 櫻良	0		—		0 嶋村 悠生	328

決勝トーナメント Bクラス

試合番号	1	三重C	0	—	3	判田A		
		名前	ゲーム数	ポイント	ポイント	ゲーム数	名前	
W	100	平川 心愛		18	21		河野 碧依	297
	101	平井 杏奈	0	12	21	2	小田部 萌花	298
S 1				9	21			
	102	奥村 帆春	0	16	21	2	佐永 陽奈子	300
S 2				5	21			
	103	衛藤 あおい	0	6	21	2	宮下 鈴葉	301
試合番号	2	植田B	2	—	1	東大分A		
		名前	ゲーム数	ポイント	ポイント	ゲーム数	名前	
W	309	垂水 彩音		21	7		河本 瑞季	75
	310	安藤 菜々美	2	21	11	0	工藤 のの香	76
S 1				21	13			
	308	鳴海 翔汰	2	21	10	0	三浦 優ノ花	77
S 2				14	21			
	311	大城 香穂里	0	7	21	2	清水 亜璃砂	74
試合番号	3	光岡B	3	—	0	坂ノ市E		
		名前	ゲーム数	ポイント	ポイント	ゲーム数	名前	
W	17	高橋 彬		21	2		甲斐 比那	183
	19	森山 遥	2	21	8	0	甲斐 小耶	184
S 1				21	14			
	16	帆足 一希	2	21	9	0	小谷野 茉侖	182
S 2				21	14			
	18	江藤 威武希	2	21	10	0	岩崎 奈那香	181
試合番号	4	日出B	2	—	1	三芳A		
		名前	ゲーム数	ポイント	ポイント	ゲーム数	名前	
W	262	菅 剛大		21	6		坂東 唯風	248
	263	恵良 将大	2	21	5	0	大塚 麗	249
S 1				14	21			
	261	佐藤 あや	0	19	21	2	大塚 純	246
S 2				21	4			
	260	佐野 幸花	2	12	21	1	杉山 穂	247
				21	16			

決勝トーナメント Bクラス

試合番号	5	坂ノ市B	3	—	0	大在E		
		名前	ゲーム数	ポイント	ポイント	ゲーム数	名前	
W	178	横田 大典		21	4		長岡 ほくと	175
	179	松村 瞬	2	21	3	0	大橋 久樹	176
S 1	180	渡邊 彩妃	2	21	3	0	奥本 葵	173
S 2	177	岩崎 美咲	2	21	2	0	関 美咲	174
試合番号	6	植田C	0	—	3	大在A		
		名前	ゲーム数	ポイント	ポイント	ゲーム数	名前	
W	93	河野 心菜		6	21		福島 亮	56
	94	林 夢奈	0	7	21	2	田嶋 凌雅	59
S 1	91	漆間 絢香	0	9	21	2	長岡 すばる	60
S 2	92	山下 楓	1	14	21	2	薬師寺 智也	58
				21	16			
				6	21			
試合番号	7	坂ノ市C	3	—	0	大在D		
		名前	ゲーム数	ポイント	ポイント	ゲーム数	名前	
W	288	櫻木 ゆま		21	19		柚木 緩菜	61
	289	久保 琴音	2	21	18	0	古川 和音	62
S 1	287	鴫田 玲	2	21	7	0	合澤 百笑	65
S 2	286	姫野 瑞貴	2	21	10	0	藤井 泉妃	64
				21	15			
試合番号	8	判田A	3	—	0	別シB		
		名前	ゲーム数	ポイント	ポイント	ゲーム数	名前	
W	297	河野 碧依		21	10		藤澤 幸正	264
	301	宮下 鈴葉	2	21	5	0	原田 周作	265
S 1	300	佐永 陽奈子	2	21	6	0	相良 遥斗	266
S 2	299	小山 音葉	2	21	9	0	小島 啓太	267

決勝トーナメント Bクラス

試合番号	9	咸宜B	1	—	2	植田B		
		名前	ゲーム数	ポイント	ポイント	ゲーム数	名前	
W	11	三ヶ尻 楓		5	21		垂水 彩音	309
	14	中霜 海斗	0	8	21	2	安藤 菜々美	310
S1	10	吉田 璃子	2	21	18	1	大城 香穂里	311
				19	21			
S2	12	南 美羽子	0	13	21	2	鳴海 翔汰	308
				5	21			
試合番号	10	光岡B	3	—	0	大在B		
		名前	ゲーム数	ポイント	ポイント	ゲーム数	名前	
W	15	栗山 寿一		21	11		衛藤 杏咲	171
	18	江藤 威武希	2	21	6	0	村井 千紘	172
S1	17	高橋 彬	2	21	15	1	荒木 爽羽	170
				17	11			
S2	16	帆足 一希	2	21	16	0	高瀬 可奈子	169
				21	14			
試合番号	11	五和A	0	—	3	日出B		
		名前	ゲーム数	ポイント	ポイント	ゲーム数	名前	
W	128	峰松 和希		6	21		菅 剛大	262
	129	田辺 優羽	0	7	21	2	恵良 将大	263
S1	130	峰松 未帆	0	13	21	2	佐藤 あや	261
				11	21			
S2	133	宮崎 カンナ	0	6	21	2	佐野 幸花	260
				7	21			
試合番号	12	坂ノ市B	1	—	2	中島A		
		名前	ゲーム数	ポイント	ポイント	ゲーム数	名前	
W	177	岩崎 美咲		21	19		内藤 柚希	294
	180	渡邊 彩妃	2	21	15	0	飯田 蒼大	292
S1	178	横田 大典	0	15	21	2	東保 佑典	291
				13	21			
S2	179	松村 瞬	0	11	21	2	向野 直杜	290
				13	21			

決勝トーナメント Bクラス

試合番号	13	判田B	1	—	2	大在A	
		名前	ゲーム数	ポイント	ポイント	ゲーム数	名前
W	78	野中 ころこ		5	21		長岡 すばる
	81	三ヶ尻 優衣	0	5	21	2	田嶋 凌雅
S 1	82	市原 柚希	0	5	21	2	福島 亮
S 2	83	瀬山 叶望	2	25	23	0	後藤 延秀
				21	18		
試合番号	14	三芳B	2	—	1	宇佐C	
		名前	ゲーム数	ポイント	ポイント	ゲーム数	名前
W	21	渡辺 竜騎		21	10		高本 唯依
	24	塚本 連斗	2	21	9	0	四井 玲那
S 1	20	武内 悠人	2	21	13	0	久保 響詩
S 2	23	小野 拓己	0	10	21	2	杉坂 紀美
				9	21		
試合番号	15	坂ノ市C	0	—	2	判田A	
		名前	ゲーム数	ポイント	ポイント	ゲーム数	名前
W	286	姫野 瑞貴		7	21		小山 音葉
	289	久保 琴音	0	15	21	2	佐永 陽奈子
S 1	287	鴫田 玲	1	22	20	2	河野 碧依
S 2	288	櫻木 ゆま	0	18	21	0	宮下 鈴葉
試合番号	16	穂田B	2	—	1	光岡B	
		名前	ゲーム数	ポイント	ポイント	ゲーム数	名前
W	309	垂水 彩音		8	21		栗山 寿一
	311	大城 香穂里	0	7	21	2	江藤 威武希
S 1	310	安藤 菜々美	2	22	20	0	森山 遙
S 2	308	鳴海 翔汰	2	21	8	0	帆足 一希
				21	15		

決勝トーナメント Bクラス

試合番号	17	日出B	2	—	1	中島A		
		名前	ゲーム数	ポイント	ポイント	ゲーム数	名前	
W	262	菅 剛大		22	20		向野 直杜	290
	263	恵良 将大	2	21	9	0	飯田 蒼大	292
S 1	261	佐藤 あや	0	10 6	21	2	東保 佑典	291
S 2	260	佐野 幸花	2	21 21	15 7	0	内藤 柚希	294
試合番号	18	大在A	2	—	1	三芳B		
		名前	ゲーム数	ポイント	ポイント	ゲーム数	名前	
W	56	福島 亮		20	22		渡辺 竜騎	21
	59	田嶋 凌雅	2	21	7	1	塚本 連斗	24
S 1	58	薬師寺 智也	0	21 13 4	21 21 21	2	武内 悠人	20
S 2	60	長岡 すばる	2	21 21	2 1	0	武内 一紗	22
試合番号	19	判田A	0	—	2	植田B		
		名前	ゲーム数	ポイント	ポイント	ゲーム数	名前	
W	299	小山 音葉		14	21		垂水 彩音	309
	300	佐永 陽奈子	0	12	21	2	安藤 菜々美	310
S 1	297	河野 碧依	0	8 4	21 21	2	鳴海 翔汰	308
S 2	301	宮下 鈴葉	0			0	大城 香穂里	311
試合番号	20	日出B	2	—	1	大在A		
		名前	ゲーム数	ポイント	ポイント	ゲーム数	名前	
W	262	菅 剛大		21	11		薬師寺 智也	58
	263	恵良 将大	2	21	8	0	田嶋 凌雅	59
S 1	261	佐藤 あや	0	4 8	21 21	2	福島 亮	56
S 2	260	佐野 幸花	2	21 11 21	17 21 19	1	長岡 すばる	60

決勝トーナメント Bクラス

試合 番号	21	植田B	1	—	2	日出B		
		名前	ゲーム数	ポイント	ポイント	ゲーム数	名前	
W	309	垂水 彩音		21	17		菅 剛大	262
	310	安藤 菜々美	1	20	22	2	恵良 将大	263
				17	21			
S 1	311	大城 香穂里	1	11 21	21 17	2	佐藤 あや	261
S 2	308	鳴海 翔汰	2	21 21	19 18	0	佐野 幸花	260
試合 番号	22	判田A	1	—	2	大在A		
		名前	ゲーム数	ポイント	ポイント	ゲーム数	名前	
W	300	佐永 陽奈子		21	14		薬師寺 智也	58
	299	小山 音葉	2	21	12	0	田嶋 凌雅	59
S 1	297	河野 碧依	0	8 9	21 21	2	福島 亮	56
S 2	301	宮下 鈴葉	0	6 14	21 21	2	長岡 すばる	60

決勝トーナメント Cクラス

試合番号	1	有田B	2	—	1	判田D		
		名前	ゲーム数	ポイント	ポイント	ゲーム数	名前	
W	125	秋好 瑛太		21	15		首藤 桜弥	302
	126	諫山 桃子	1	19	21	2	富高 愛莉	303
				18	21			
S 1	121	木下 響	2	21	8	0	大島 幸桜	305
S 2	123	田代 莉香	2	21	—	0	平川 愛佳	304
				21	12			
				21	13			
試合番号	2	大在F	0	—	3	東大分B		
		名前	ゲーム数	ポイント	ポイント	ゲーム数	名前	
W	284	池邊 真唯子		15	21		安長 美結	186
	285	庄司 帆華	0	6	21	2	西田 花音	187
S 1	282	大橋 韻	0	2	21	2	後藤 琴美	185
S 2	283	法花津 日向子	1	13	21	2	人見 美琴	188
				21	19			
				13	21			
試合番号	3	ONOC	2	—	1	植田D		
		名前	ゲーム数	ポイント	ポイント	ゲーム数	名前	
W	226	河津 穂乃佳		21	9		辻本 夏椿	200
	227	諫山 いちか	2	21	8	0	宮本 翼	201
S 1	229	財津 梨央	2	21	—	0	兒玉 蒼霸	202
S 2	228	江藤 桃子	0	16	21	2	野口 拓慎	203
				18	21			
試合番号	4	別フD	2	—	1	宇佐E		
		名前	ゲーム数	ポイント	ポイント	ゲーム数	名前	
W	276	平岡 萌寧		21	14		岩田 賢信	257
	275	山根 志緒里	2	21	9	0	池上 萌衣	259
S 1	274	山本 瑞乃	0	13	—	2	池上 優唯	255
S 2	273	小野 真衣	2	21	0	0	中園 遥規	256
				21	0			

決勝トーナメント Cクラス

試合番号	5	植田E	0	—	3	光岡C		
		名前	ゲーム数	ポイント	ポイント	ゲーム数	名前	
W	312	辻本 美姫		2	21		平川 奈々恵	134
	313	中尾 美結	0	9	—	21	2 原田 純侖	135
S 1	315	漆間 結衣	0	5	—	21	2 赤星 日和	136
S 2	314	辻本 桜姫	0	5	—	21	2 吉海 詩七	137
試合番号	6	宇佐F	0	—	3	坂ノ市D		
		名前	ゲーム数	ポイント	ポイント	ゲーム数	名前	
W	39	久保 心晴		8	21		森 心太郎	70
	40	杉坂 美紅	0	14	—	21	2 弓場 空翔	71
S 1	36	安田 勇翔	0	7	—	21	2 御手洗 天翔	72
S 2	37	杉坂 夏実	0	9	—	21	2 木津 颯斗	73
試合番号	7	宇佐D	2	—	1	別ヅC		
		名前	ゲーム数	ポイント	ポイント	ゲーム数	名前	
W	149	梶谷 理沙		21	12		廣畑 こころ	49
	151	古寺 由征	1	16	—	21	2 舩添 光	50
S 1	150	岩田 泰輝	2	17	—	21	1 岩尾 真央	47
S 2	148	丹生 聡	2	24	—	22	0 #N/A	487
試合番号	8	判田C	1	—	2	三芳C		
		名前	ゲーム数	ポイント	ポイント	ゲーム数	名前	
W	191	齊藤 光紀		21	16		後藤 優里奈	140
	194	市原 悠翔	1	16	—	21	2 猪山 璃愛	141
S 1	192	中西 桜大	2	13	—	21	1 渡辺 満理奈	139
S 2	195	堀 翔太	1	21	—	17	2 泉 佳音	142

決勝トーナメント Cクラス

試合番号	9	臼杵南C	0	—	3	有田B		
		名前	ゲーム数	ポイント	ポイント	ゲーム数	名前	
W	222	江藤 汐音		18	21		秋好 香鈴	122
	223	椎原 陽葵	0	9	21	2	高波 律弥	124
S 1	221	川野 陸羽	0	14 7	21	2	木下 響	121
S 2	224	山尾 彩絵	0	5 5	21	2	田代 莉香	123
試合番号	10	東大分B	3	—	0	うすき小B		
		名前	ゲーム数	ポイント	ポイント	ゲーム数	名前	
W	187	西田 花音		21	6		富田 陽向	325
	190	岡本 メイサ	2	21	10	0	江藤 絆	324
S 1	186	安長 美結	2	21 21	13 5	0	安部 華乃子	321
S 2	185	後藤 琴美	2	21 21	8 3	0	林 ほの香	322
試合番号	11	うすき小A	1	—	2	ONOC		
		名前	ゲーム数	ポイント	ポイント	ゲーム数	名前	
W	211	黒田 優和		8	21		河津 穂乃佳	226
	213	松本 滯	0	5	21	2	諫山 いちか	227
S 1	209	河野 来海	1	13 24 11	21 22 21	2	財津 梨央	229
S 2	212	伊東 快	2	21 21	13 16	0	江藤 桃子	228
試合番号	12	別フD	3	—	0	別ジD		
		名前	ゲーム数	ポイント	ポイント	ゲーム数	名前	
W	276	平岡 萌寧		21	10		小田 彌陽路	162
	275	山根 志緒里	2	21	9	0	梶川 優気	164
S 1	273	小野 真衣	2	21 21	6 8	0	梶川 真優	163
S 2	274	山本 瑞乃	2	21 21	10 15	0	加藤 七愛	160

決勝トーナメント Cクラス

試合番号	13	うすき小C	0	—	3	光岡C		
		名前	ゲーム数	ポイント	ポイント	ゲーム数	名前	
W	109	板井 又弥		5	21		吉海 詩七	137
	108	河野 心愛	0	3	—	21	2 原田 依路	138
S1	106	伊東 蓮	0	7 6	—	21 21	2 平川 奈々恵	134
S2	110	溝口 らら	0	3 3	—	21 21	2 原田 純伶	135
試合番号	14	坂ノ市D	2	—	1	日出C		
		名前	ゲーム数	ポイント	ポイント	ゲーム数	名前	
W	71	弓場 空翔		21	18		衛藤 愛莉	45
	72	御手洗 天翔	2	21	—	10	0 二村 真央	46
S1	73	木津 颯斗	0	7 12	—	21 21	2 三浦 竣朔	42
S2	70	森 心太郎	2	21 21	—	17 18	0 長野 心美	44
試合番号	15	臼杵南B	2	—	1	宇佐D		
		名前	ゲーム数	ポイント	ポイント	ゲーム数	名前	
W	111	麻生 爽		21	13		岩田 泰輝	150
	115	麻生 幸	2	21	—	10	0 古寺 由征	151
S1	112	白根 美里	0	7 6	—	21 21	2 丹生 聡	148
S2	113	甲斐 柚羽	2	22 21	—	20 17	0 梶谷 理沙	149
試合番号	16	三芳C	1	—	2	ONOB		
		名前	ゲーム数	ポイント	ポイント	ゲーム数	名前	
W	142	泉 佳音		21	9		平嶋 遥人	118
	143	倉嶋 心瑚	2	21	—	15	0 諫山 希童	120
S1	141	猪山 璃愛	0	9 10	—	21 21	2 森山 善	117
S2	140	後藤 優里奈	0	6 18	—	21 21	2 塚田 雄太	116

決勝トーナメント Cクラス

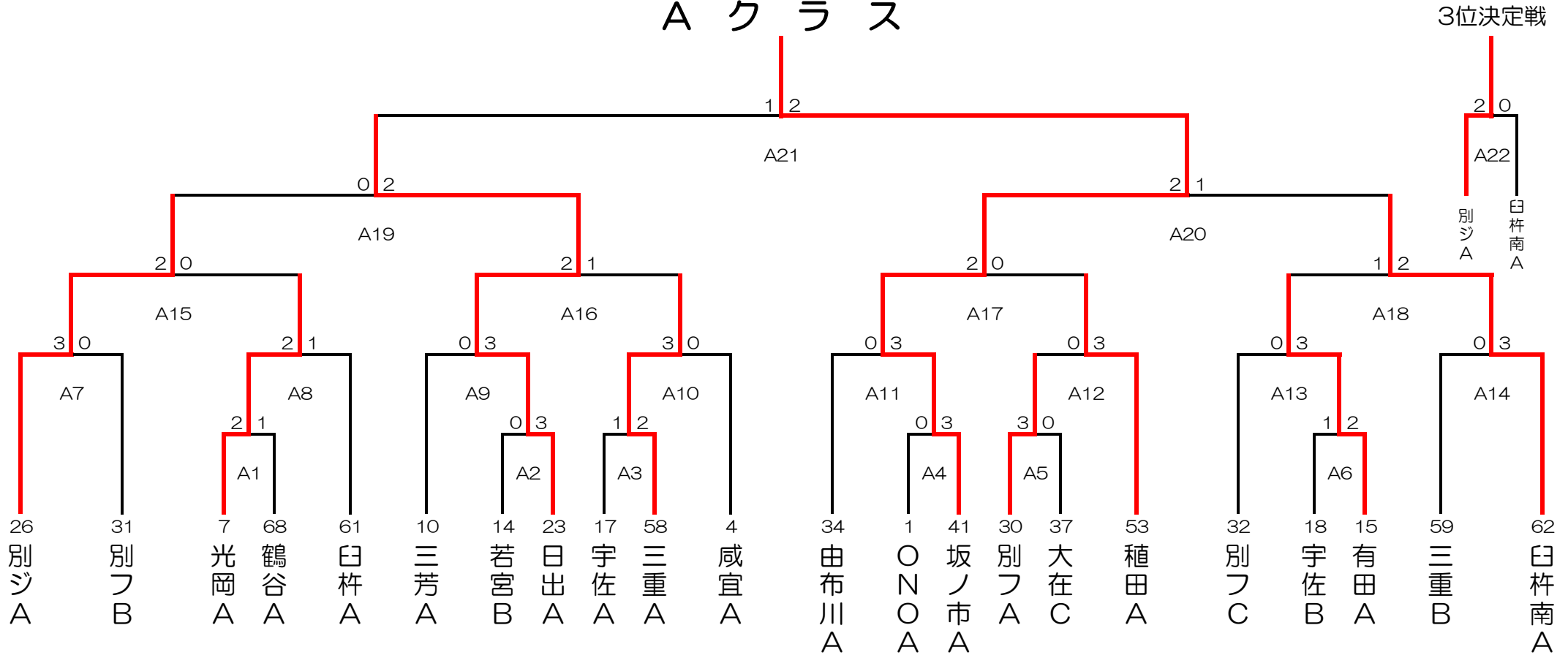
試合番号	17	有田B	1	—	2	東大分B		
		名前	ゲーム数	ポイント	ポイント	ゲーム数	名前	
W	122	秋好 香鈴	1	15	21	2	安長 美結	186
	126	諫山 桃子		22	20		西田 花音	187
				20	22			
S 1	121	木下 響	2	21	19	0	人見 美琴	188
				21	18			
S 2	123	田代 莉香	1	9	21	2	後藤 琴美	185
				6	21			
試合番号	18	ONOC	2	—	0	別FD		
		名前	ゲーム数	ポイント	ポイント	ゲーム数	名前	
W	226	河津 穂乃佳	2	25	27	1	小野 真衣	273
	227	諫山 いちか		21	14		山本 瑞乃	274
				21	11			
S 1	229	財津 梨央	2	21	14	0	平岡 萌寧	276
				21	11			
S 2	228	江藤 桃子	0	—	—	0	山根 志緒里	275
試合番号	19	光岡C	2	—	0	坂ノ市D		
		名前	ゲーム数	ポイント	ポイント	ゲーム数	名前	
W	134	平川 奈々恵	2	21	17	0	森 心太郎	70
	135	原田 純侖		21	11		御手洗 天翔	72
				21	7			
S 1	136	赤星 日和	2	21	10	0	弓場 空翔	71
				21	—			
S 2	138	原田 依路	0	—	—	0	木津 颯斗	73
試合番号	20	臼杵南B	1	—	2	ONOB		
		名前	ゲーム数	ポイント	ポイント	ゲーム数	名前	
W	112	白根 美里	2	21	10	0	平嶋 遥人	118
	113	甲斐 柚羽		21	19		諫山 快青	119
				9	21			
S 1	111	麻生 爽	0	6	21	2	森山 善	117
				6	21			
S 2	114	川野 大空	0	8	21	2	塚田 雄太	116
				8	21			

決勝トーナメント Cクラス

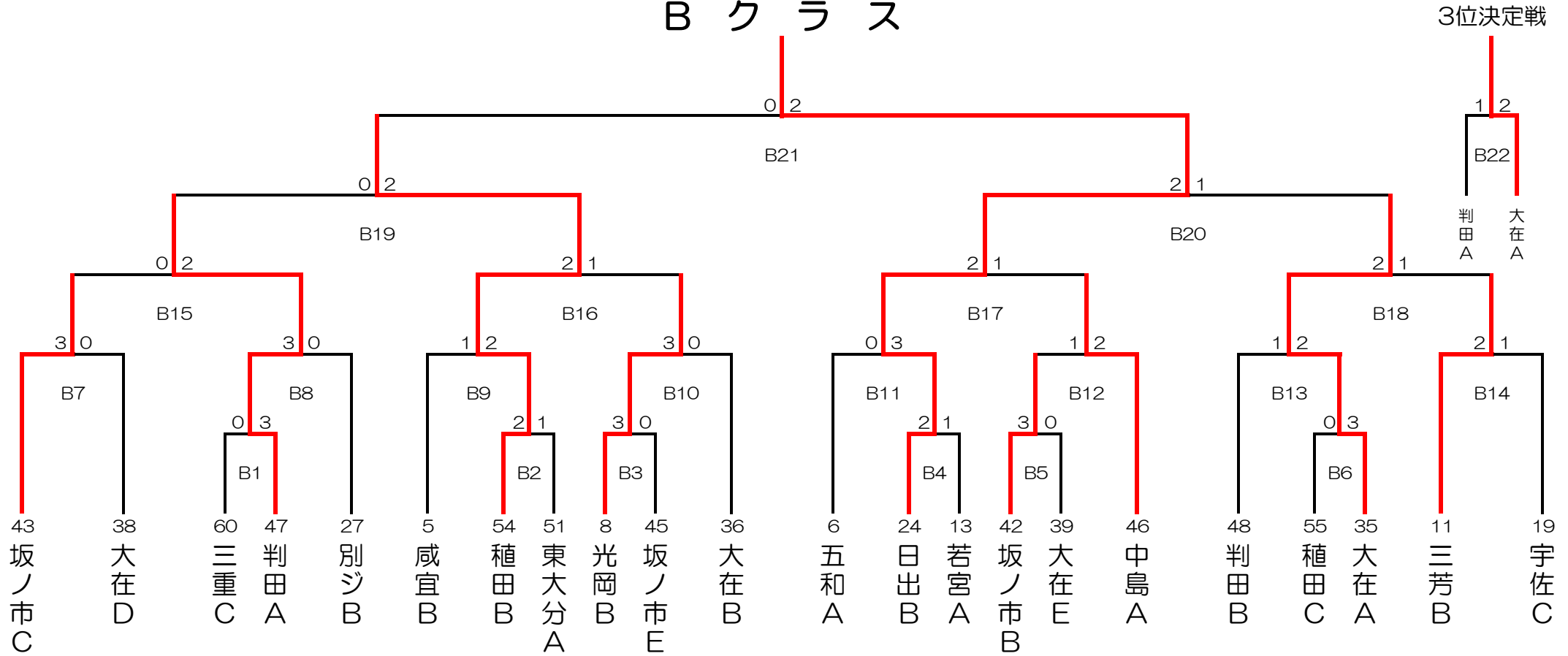
試合番号	21	東大分B	2	—	1	ONOC		
		名前	ゲーム数	ポイント	ポイント	ゲーム数	名前	
W	186	安長 美結		24	22		河津 穂乃佳	226
	187	西田 花音	2	21	10	0	諫山 いちか	227
S 1	188	人見 美琴	0	17 19	21	2	財津 梨央	229
S 2	185	後藤 琴美	2	21 21	2 5	0	江藤 桃子	228
試合番号	22	光岡C	1	—	2	ONOB		
		名前	ゲーム数	ポイント	ポイント	ゲーム数	名前	
W	137	吉海 詩七		21	8		平嶋 遥人	118
	138	原田 依路	2	21	9	0	諫山 快青	119
S 1	134	平川 奈々恵	0	19 14	21	2	塚田 雄太	116
S 2	135	原田 純伶	0	12 12	21	2	森山 善	117
試合番号	23	東大分B	1	—	2	ONOB		
		名前	ゲーム数	ポイント	ポイント	ゲーム数	名前	
W	186	安長 美結		21	12		平嶋 遥人	118
	187	西田 花音	2	21	7	0	諫山 快青	119
S 1	185	後藤 琴美	0	11 15	21	2	森山 善	117
S 2	188	人見 美琴	1	11 21 8	21 19 21	2	塚田 雄太	116
試合番号	24	ONOC	0	—	2	光岡C		
		名前	ゲーム数	ポイント	ポイント	ゲーム数	名前	
W	226	河津 穂乃佳		10	21		平川 奈々恵	134
	227	諫山 いちか	0	7	21	2	原田 純伶	135
S 1	229	財津 梨央	0	14 16	21	2	赤星 日和	136
S 2	228	江藤 桃子	0			0	原田 依路	138

決勝トーナメント

Aクラス



決勝トーナメント Bクラス



決勝トーナメント Cクラス

