

第39回 全九州小学生バドミントン選手権大会 大分県予選会

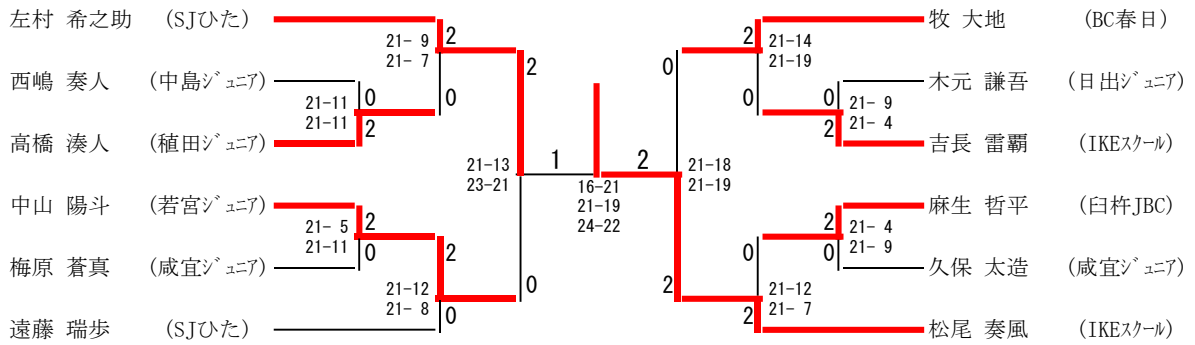
2022.09.03 昭和電工武道スポーツセンター

種 目	優勝 (ランキング1)	準 優 勝 (ランキング2)	三 位 (ランキング3)	四 位 (ランキング4)
6年男子単	まつお かなた 松尾 奏風 (IKEスクール)	さむら ののすけ 左村 希之助 (S Jひた)	なかやま はると 中山 陽斗 (若宮ジュニア)	まきだいち 牧 大地 (BC春日)
5年男子単	みたらい すばる 御手洗 希星 (高尾山ファミリー)	むとういくま 武藤 郁大 (BC春日)	まえだ けいご 前田 恵吾 (臼杵TBC)	まだ ゆうせい 馬田 雄晟 (宇佐ジュニア)
4年以下男子単	すがはらがく 菅原 岳 (BC春日)	あおやま ひかる 青山 暉 (中島ジュニア)	あんどう りく 安藤 颯空 (中島ジュニア)	ふるてら さとむ 古寺 智武 (宇佐ジュニア)
6年女子単	がもう さな 蒲生 咲菜 (IKEスクール)	まるい ゆな 丸井 悠菜 (中島ジュニア)	ひやかかわ ゆき 冷川 結咲 (三芳ジュニア)	よこざわ あおい 横澤 蒼依 (IKEスクール)
5年女子単	かんざき みう 神崎 心優 (IKEスクール)	あんどう さな 安藤 颯花 (中島ジュニア)	ふたむらりお 二村 倫央 (日出ジュニア)	かわのあやの 河野 彩矢乃 (BC春日)
4年以下女子単	いわおりの 岩尾 梨乃 (S Jひた)	さむら おと 左村 桜都 (S Jひた)	あべみこ 阿部 実采 (日出ジュニア)	おにまる ゆう 鬼丸 由宇 (宇佐ジュニア)
6年男子複	かんざき たいむ 神崎 太結 ふかまち りく 深町 凌玖 (三芳ジュニア)	たくま しんのすけ 詫間 信之介 さかい あおい 酒井 葵 (臼杵南ジュニア)	わたなべ けんと 渡辺 健斗 なかお ゆうや 中尾 友哉 (植田ジュニア)	しまかわ ともすけ 嶋川 智介 まつもと ゆうた 松本 裕太 (BC臼杵)
5年男子複	いけなが ゆうあ 池永 悠吾 よこざわ はるき 横澤 明季 (IKEスクール)	いしかわ ひかる 石川 輝 とだか こたろう 戸高 鼓太郎 (中島ジュニア)	うらべりひと 浦邊 力一 しまむら しゅうご 嶋村 柊吾 (臼杵南ジュニア)	たなか りく 田中 利來 いとう おと 伊藤 央人 (植田ジュニア)
4年以下男子複	あんどう ひかり 安藤 光 かわさき れんと 川崎 蓮士 (BC臼杵)	たかなみ るか 高波 瑠禾 すがはら ろあ 菅原 楼蒼 (IKEスクール)	ごとうさく 後藤 咲空 たけいしまさひろ 武石 将裕 (光岡JBC)	おおしろ けんしょう 大城 賢尚 やまが こうよう 山香 光央 (宇佐ジュニア)
6年女子複	とだかみお 戸高 滯 ながののぞみ 長野 希美 (日出ジュニア)	さとう いちか 佐藤 唯愛 おの ことみ 小野 琴美 (若宮ジュニア)	くさのしづき 草野 詩月 くりやまじゅり 栗山 樹梨 (光岡JBC)	たつかわさくら 立川 さくら おのゆい 小野 結衣 (リトルソロック)
5年女子複	にわせ れい 庭瀬 怜 きら わかば 吉良 和栞 (JBC鶴谷)	いたい ゆり 板井 夕莉 いくた まいか 幾田 苺花 (BC臼杵)	さとう あやめ 佐藤 綺芽 おの まなみ 小野 愛美 (坂ノ市JBC)	さとう のあ 佐藤 乃愛 ひらかわ くるあ 平川 来愛 (三重JBC)
4年以下女子複	ざいつ あみ 財津 杏実 ごとう りか 後藤 梨花 (IKEスクール)	かなざき このん 金崎 心音 なかしま ののか 中島 希々花 (ONOジュニア)	にしむら さほ 西村 彩帆 こんどう ゆうあ 近藤 祐歩 (大在ジュニア)	くさのはづき 草野 葉月 おおばなつ 大庭 夏 (光岡JBC)

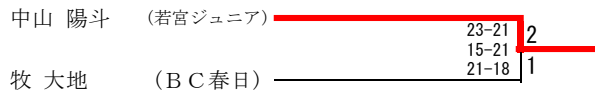
備考

*9/17 強化練習会参加対象者となります(R4年度強化選手は除く)

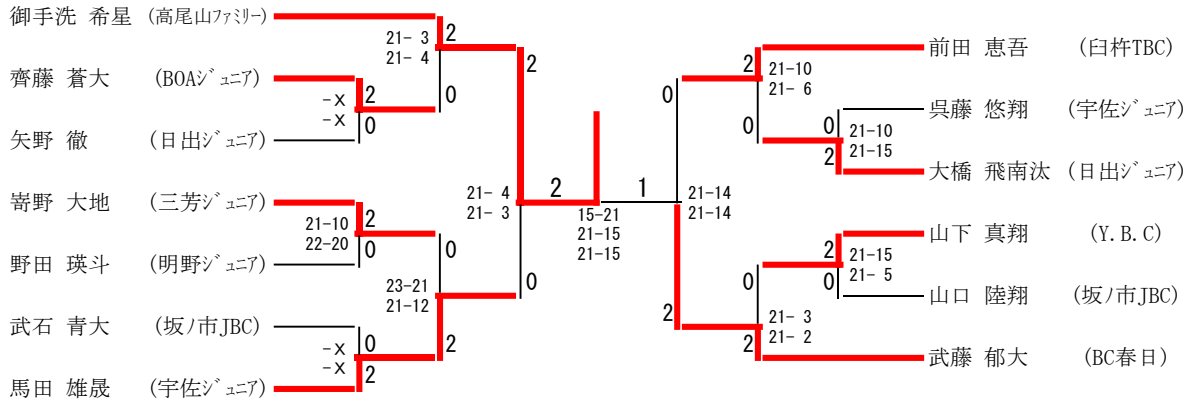
6年男子シングルス (BS6)



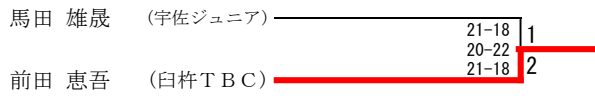
バグナー (1) 3位決定戦



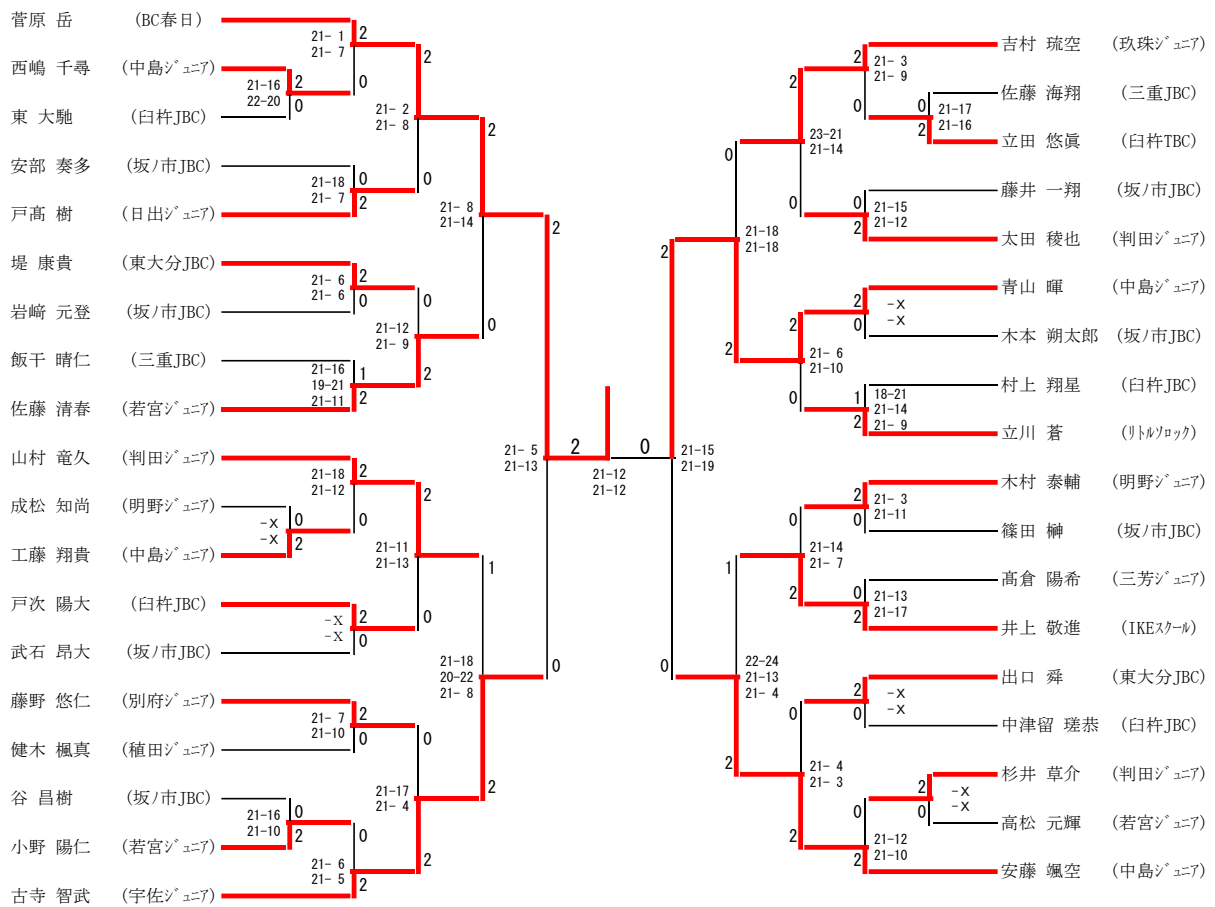
5年男子シングルス (BS5)



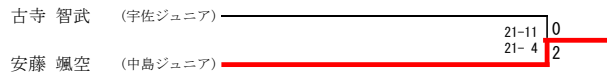
バグナー (1) 3位決定戦



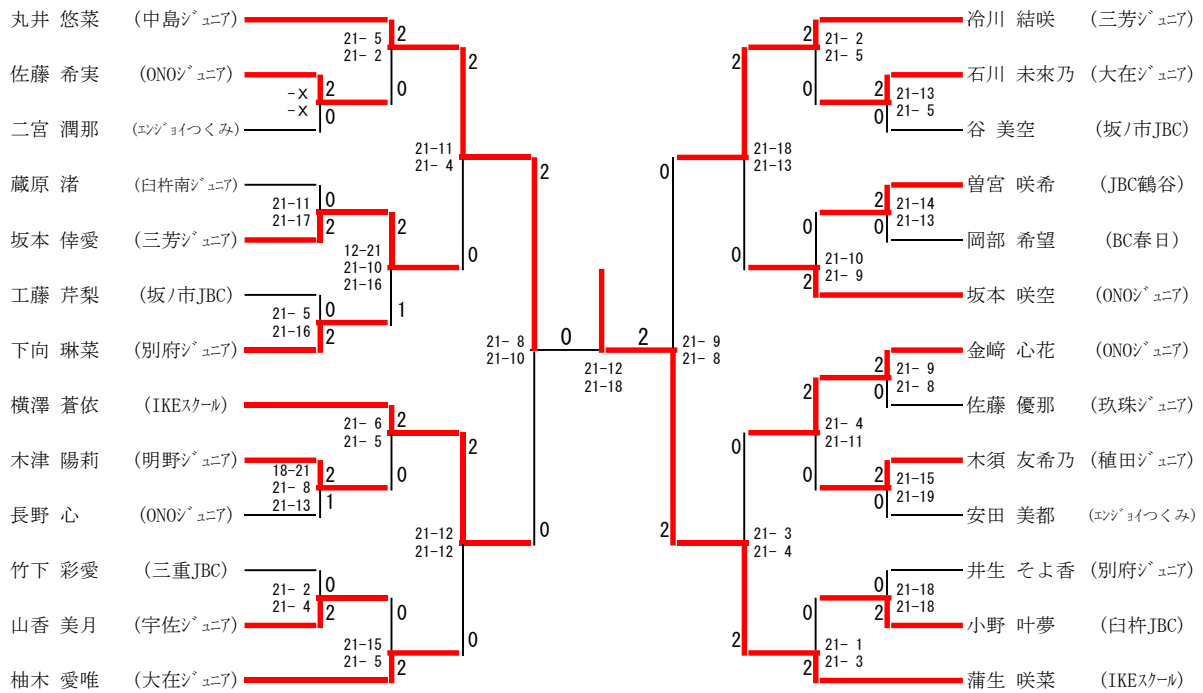
4年以下男子シングルス (BS4)



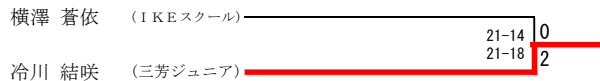
バグナー (1) 3位決定戦



6年女子シングルス (GS6)



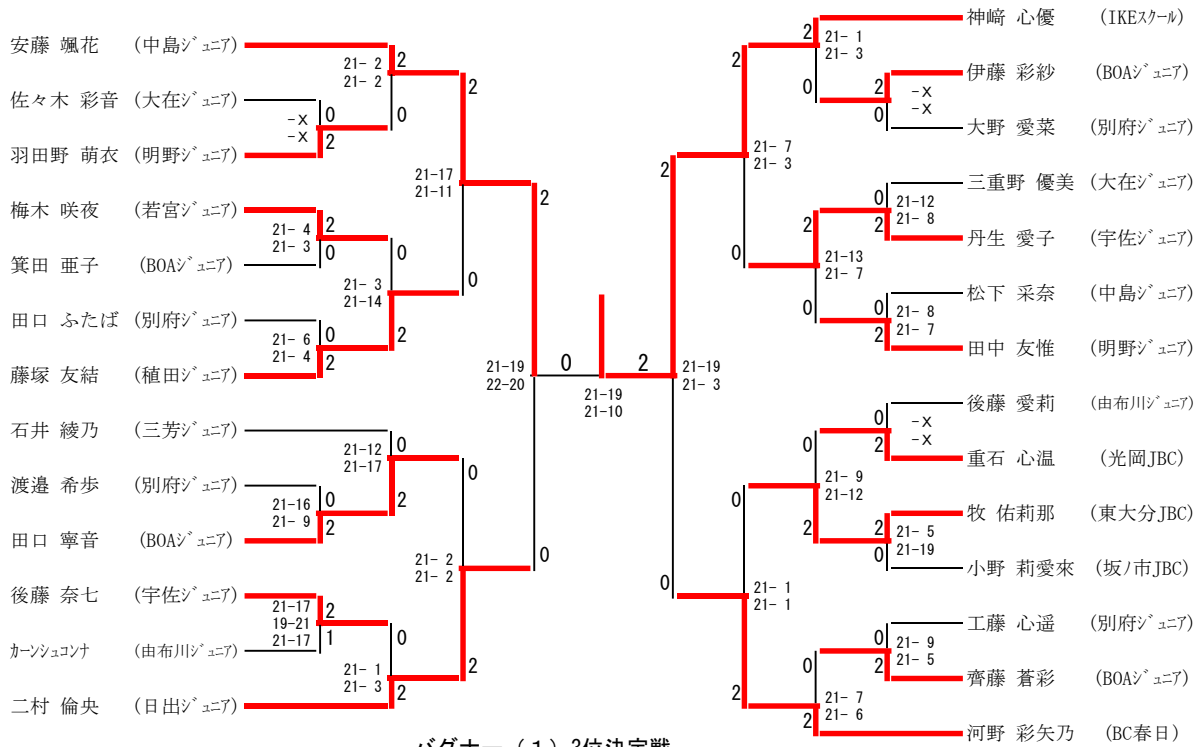
バグナー (1) 3位決定戦



バグナー (2) 2位、3位決定戦



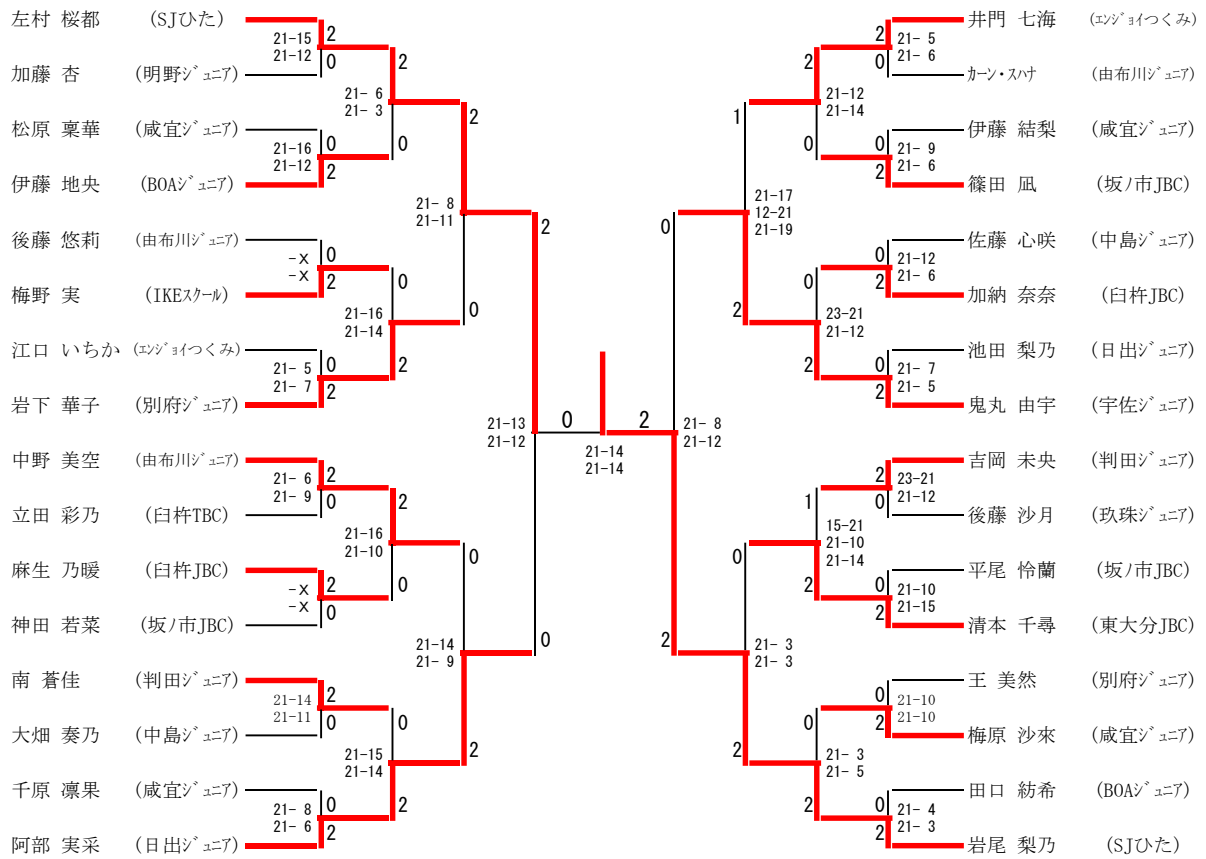
5年女子シングルス (GS5)



バグナー (1) 3位決定戦



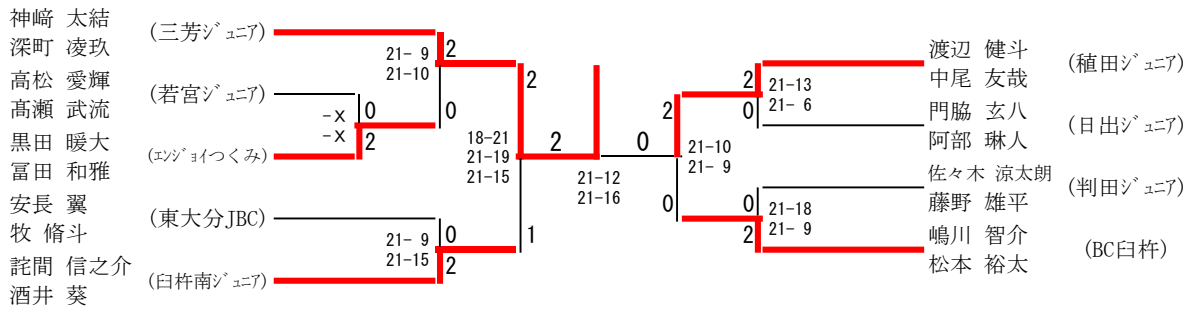
4年以下女子シングルス (GS4)



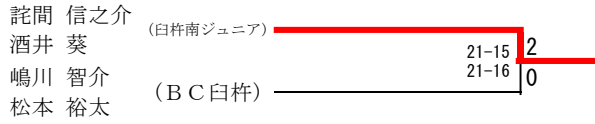
バグナー (1) 3位決定戦



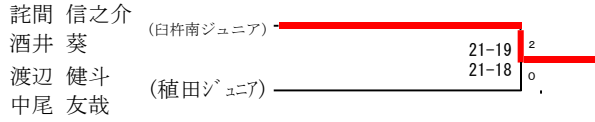
6年男子ダブルス (BD6)



バグナー (1) 3位決定戦



バグナー (2) 2位、3位決定戦



5年男子ダブルス (BD5)

池永 悠吾 横澤 明季 田嶋 大翔 吉田 翔太 木戸 一希 亀山 由磨 田中 利來 伊藤 央人	(IKEスクール) (白杵南ジュニア) (中島ジュニア) (植田ジュニア)	<table style="margin: auto; border-collapse: collapse;"> <tr> <td style="border-right: 1px solid black; padding: 5px;">21- 4</td> <td style="padding: 5px;">2</td> <td style="border-right: 1px solid black; padding: 5px;">21- 2</td> <td style="padding: 5px;">0</td> <td style="padding: 5px;">2</td> <td style="padding: 5px;">0</td> <td style="padding: 5px;">21-11</td> <td style="padding: 5px;">2</td> <td style="padding: 5px;">18-21</td> <td style="padding: 5px;">1</td> <td style="padding: 5px;">21-17</td> <td style="padding: 5px;">0</td> <td style="padding: 5px;">21- 6</td> <td style="padding: 5px;">2</td> <td style="padding: 5px;">21-17</td> <td style="padding: 5px;">0</td> <td style="padding: 5px;">21-13</td> <td style="padding: 5px;">0</td> <td style="padding: 5px;">21-12</td> <td style="padding: 5px;">2</td> <td style="padding: 5px;">21- 6</td> <td style="padding: 5px;">0</td> <td style="padding: 5px;">21- 3</td> <td style="padding: 5px;">2</td> </tr> <tr> <td style="border-right: 1px solid black; padding: 5px;">21-17</td> <td style="padding: 5px;">0</td> <td style="border-right: 1px solid black; padding: 5px;">21-17</td> <td style="padding: 5px;">2</td> <td style="padding: 5px;">0</td> <td style="padding: 5px;">0</td> <td style="padding: 5px;">21-11</td> <td style="padding: 5px;">2</td> <td style="padding: 5px;">21-18</td> <td style="padding: 5px;">2</td> <td style="padding: 5px;">21-17</td> <td style="padding: 5px;">0</td> <td style="padding: 5px;">21- 6</td> <td style="padding: 5px;">0</td> <td style="padding: 5px;">21- 3</td> <td style="padding: 5px;">2</td> <td style="padding: 5px;">21-13</td> <td style="padding: 5px;">0</td> <td style="padding: 5px;">21-12</td> <td style="padding: 5px;">2</td> <td style="padding: 5px;">21- 6</td> <td style="padding: 5px;">0</td> <td style="padding: 5px;">21- 3</td> <td style="padding: 5px;">2</td> </tr> </table>	21- 4	2	21- 2	0	2	0	21-11	2	18-21	1	21-17	0	21- 6	2	21-17	0	21-13	0	21-12	2	21- 6	0	21- 3	2	21-17	0	21-17	2	0	0	21-11	2	21-18	2	21-17	0	21- 6	0	21- 3	2	21-13	0	21-12	2	21- 6	0	21- 3	2	浦邊 カ一 嶋村 柗吾 串山 悠真 帆玉 翔 松田 斗輝 白石 百風 石川 輝 戸高 鼓太郎	(白杵南ジュニア) (大在ジュニア) (咸宜ジュニア) (中島ジュニア)
21- 4	2	21- 2	0	2	0	21-11	2	18-21	1	21-17	0	21- 6	2	21-17	0	21-13	0	21-12	2	21- 6	0	21- 3	2																													
21-17	0	21-17	2	0	0	21-11	2	21-18	2	21-17	0	21- 6	0	21- 3	2	21-13	0	21-12	2	21- 6	0	21- 3	2																													

バグナー (1) 3位決定戦

田中 利來 伊藤 央人 浦邊 カ一 嶋村 柗吾	(植田ジュニア) (白杵南ジュニア)	<table style="margin: auto; border-collapse: collapse;"> <tr> <td style="border-right: 1px solid black; padding: 5px;">21-13</td> <td style="padding: 5px;">0</td> </tr> <tr> <td style="border-right: 1px solid black; padding: 5px;">21-18</td> <td style="padding: 5px;">2</td> </tr> </table>	21-13	0	21-18	2	
21-13	0						
21-18	2						

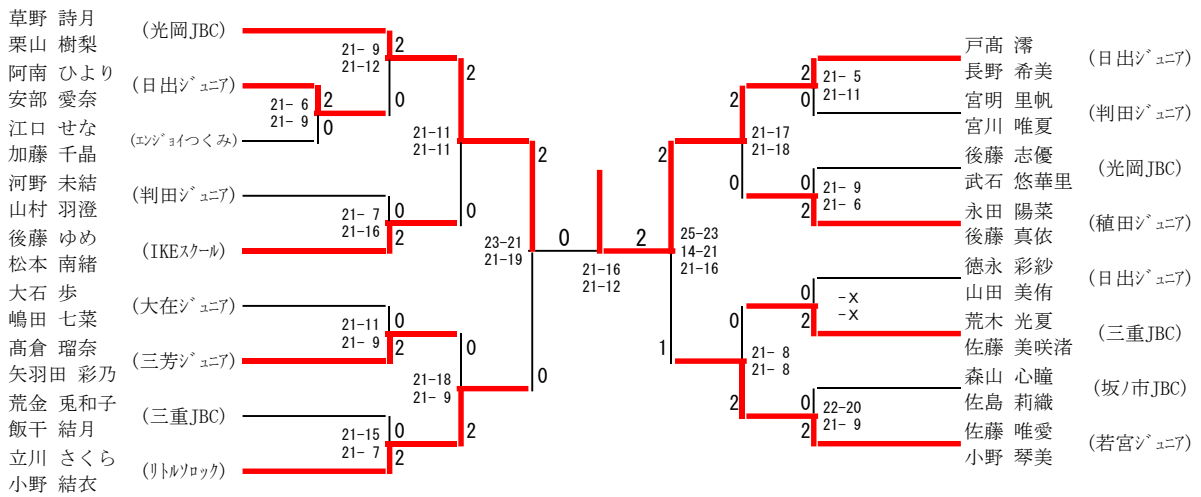
4年以下男子ダブルス (BD4)

高波 瑠禾 菅原 楼蒼 中尾 光 廣田 暖汰 岡村 智史 佐藤 宏樹 後藤 咲空 武石 将裕	(IKEスクール) (白杵南ジュニア) (BC白杵) (光岡JBC)	<p style="font-size: small; text-align: left; margin-left: 20px;"> 21-10 2 21- 9 0 21-19 1 21-13 0 24-22 1 20-22 2 21-15 2 23-21 2 19-21 2 21-19 2 21-11 0 21- 7 0 21- 5 0 21-12 2 </p>	大石 達也 稲田 權李 大城 賢尚 山香 光央 飯干 瑛仁 佐藤 泰里 安藤 光 川崎 蓮士	(大在ジュニア) (宇佐ジュニア) (三重JBC) (BC白杵)
---	---	--	---	---

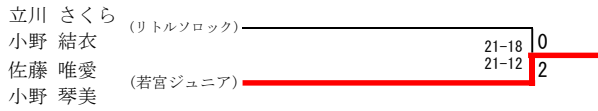
バグナー (1) 3位決定戦

後藤 咲空 武石 将裕	(光岡JBC)	<p style="font-size: small; text-align: left; margin-left: 20px;"> 21-17 2 20-22 21-14 1 </p>	(宇佐ジュニア)
----------------	---------	---	----------

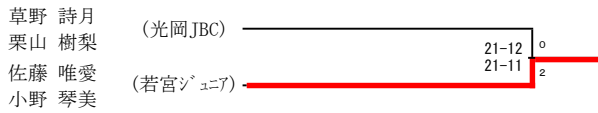
6年女子ダブルス (GD6)



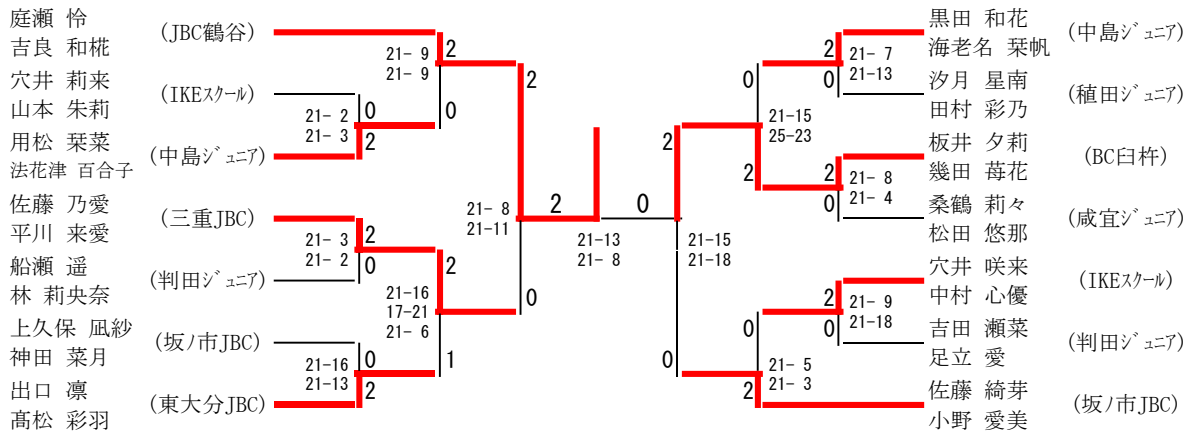
バグナー (1) 3位決定戦



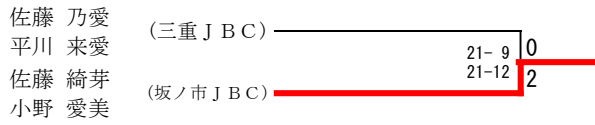
バグナー (2) 2位、3位決定戦



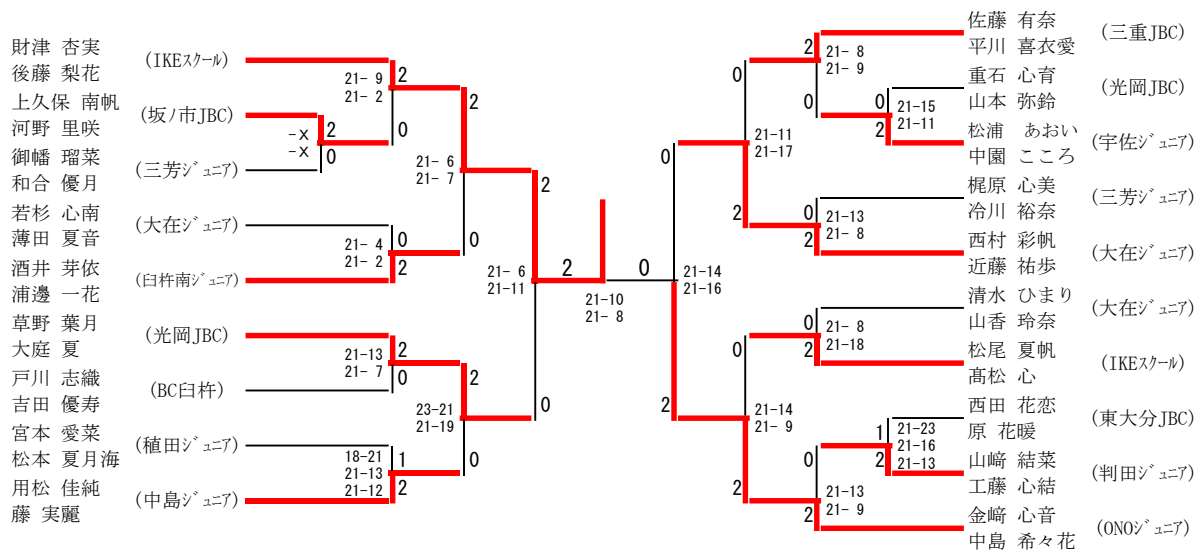
5年女子ダブルス (GD5)



バグナー (1) 3位決定戦



4年以下女子ダブルス (GD4)



バグナー (1) 3位決定戦

