

第13回豊饒の海大分県小学生バドミントン大会 第20回ダイハツ全国小学生ABCバドミントン大会大分県予選会 大会結果速報

大会日時： 令和元年5月11日12日

大会会場： 中津ダイハツアリーナ

参加状況： 県内30チームより

シングルス325名(昨年度359名)

ダブルス:124組(昨年度142組)

1枚目

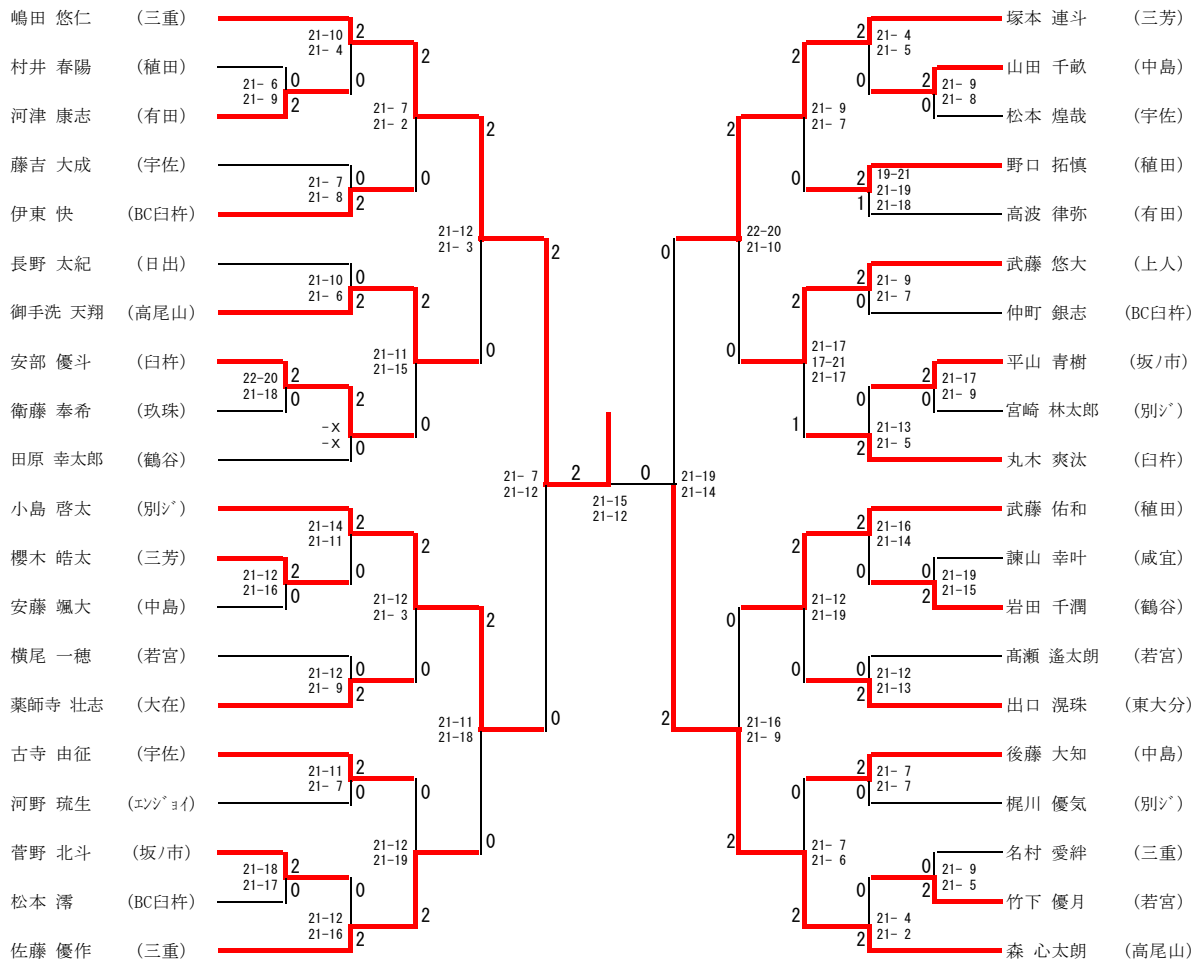
	優勝		準優勝		第3位		第3位	
6年生男子 シングルス	嶋田 悠仁 (三重)		森 心太郎 (高尾山)		塚本 連斗 (三芳)		小島 啓太 (別ジ)	
5年生男子 シングルス	左村 都之助 (SJひた)		木津 颯斗 (坂ノ市)		嶋村 瑠夏 (臼杵南)		大畑 翔真 (別フ)	
4年生以下男子 シングルス	岩田 賢信 (宇佐)		薬師寺 瑠輝 (別フ)		池永 蒼真 (有田)		飯倉 一翔 (植田)	
2年生以下男子 シングルス	御手洗 希星 (高尾山)		興梠 航 (別フ)		山下 真翔 (坂ノ市)		寄野 大地 (三芳)	
6年生女子 シングルス	津山 心 (五和)		緒方 憂七 (咸宜)		松浦 かえで (由布川)		二村 真央 (日出)	
5年生女子 シングルス	財津 梨央 (ONO)		諫山 桃子 (有田)		坂東 悠風 (若宮)		長谷部 優亜 (五和)	
4年生以下女子 シングルス	高倉 綾乃 (咸宜)		二村 玲央 (日出)		衛藤 明璃 (日出)		梅野 泉 (光岡)	
2年生以下女子 シングルス	小野 結衣 (別フ)		佐藤 綺芽 (坂ノ市)		丹生 愛子 (宇佐)		河野 彩矢乃 (東大分)	

第13回豊饒の海大分県小学生バドミントン大会 第20回ダイハツ全国小学生ABCバドミントン大会大分県予選会 大会結果速報

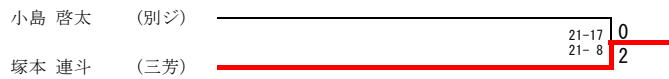
2枚目

6年生男子 ダブルス	森 心太郎	(高尾山)	田原 幸太郎	(鶴谷)	高波 律弥	(有田)	塚本 連斗	(三芳)
	御手洗 天翔		岩田 千潤		河津 康志		櫻木 皓太	
5年生男子 ダブルス	木津 颯斗	(坂ノ市)	嶋村 瑠夏	(臼杵南)	大畑 翔真	(別フ)	高窪 勇人	(宇佐)
	姫野 椋矢		吉田 愛絃		池島 聡風		岩田 賢信	
4年生以下男子 ダブルス	武藤 康大	(上人)	大橋 響葵	(日出)	諫山 希童	(ONO)	深町 凌玖	(三芳)
	武藤 郁大		尾方 柊介		財津 旬		神崎 太結	
6年生女子 ダブルス	二村 真央	(日出)	津山 心	(五和)	松浦 かえで	(由布川)	衛藤 あおい	(三重)
	衛藤 愛梨		宮崎 カナ		濱田 杏		奥村 帆春	
5年生女子 ダブルス	坂東 悠風	(若宮)	中尾 美結	(植田)	片野 花	(明野)	麻生 幸	(臼杵南)
	田上 みなみ		漆間 結衣		成松 瑠海		山尾 彩絵	
4年生以下女子 ダブルス	高倉 綾乃	(咸宜)	衛藤 明璃	(日出)	上林 依愛	(中島)	中嶋 歩	(光岡)
	原田 こはく		二村 玲央		丸井 悠菜		後藤 亜琥	

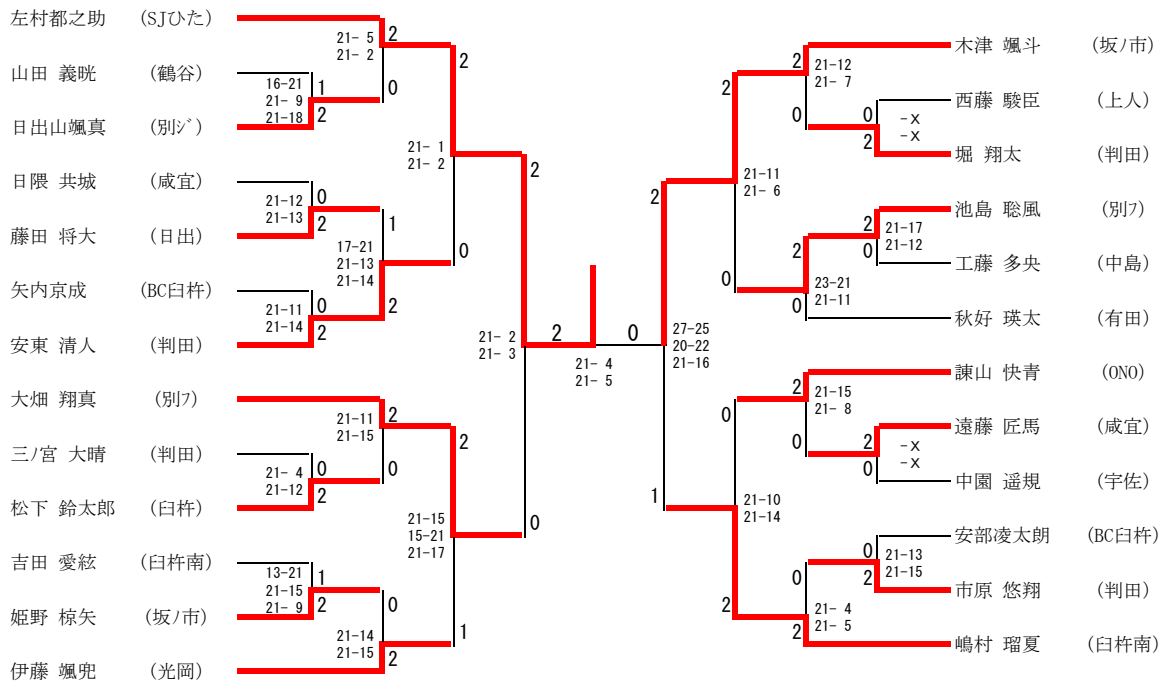
6年男子シングルス



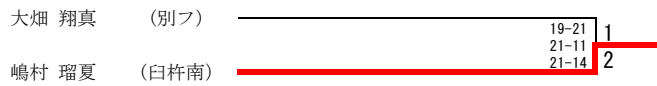
三位決定戦



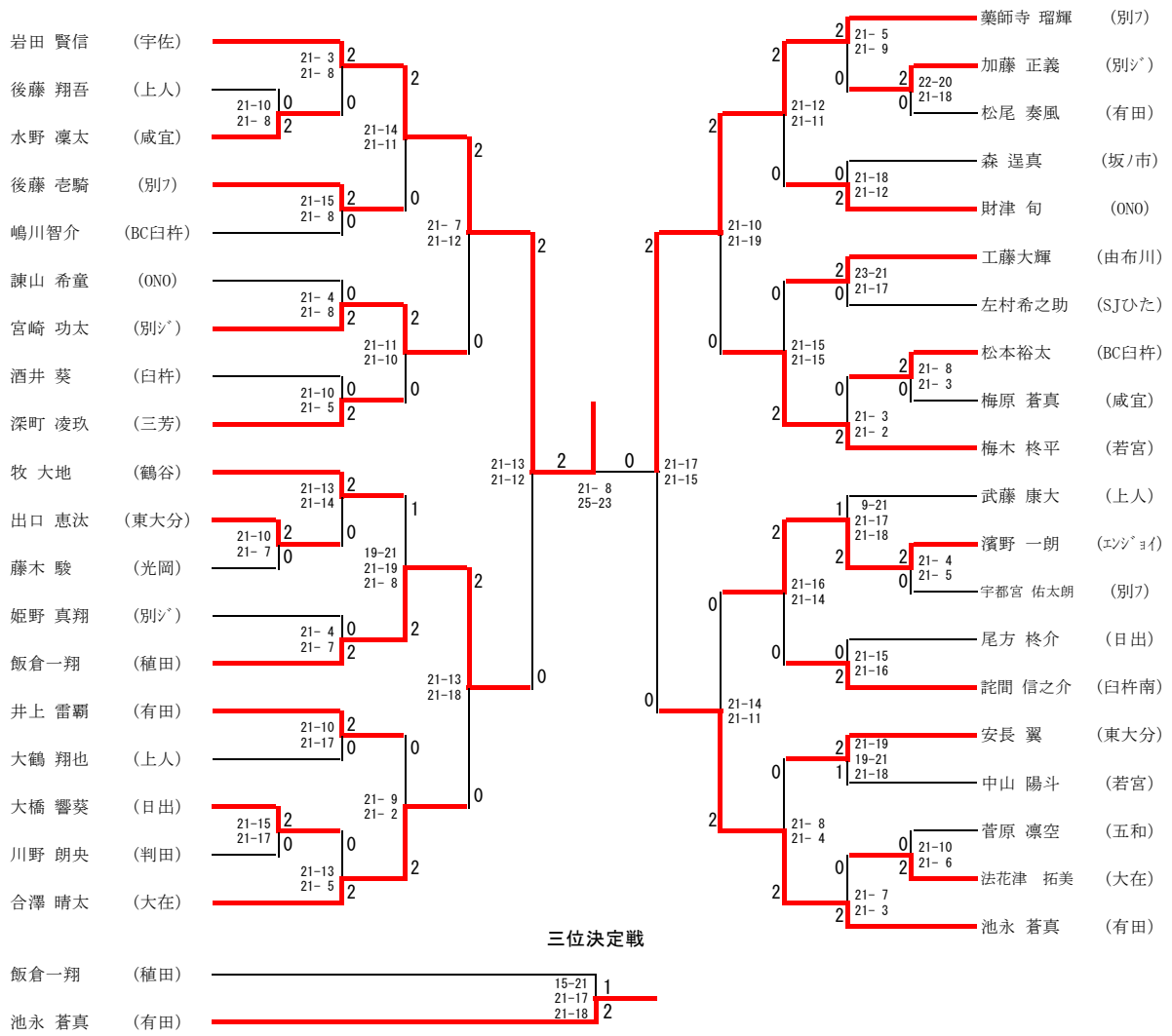
5年男子シングルス



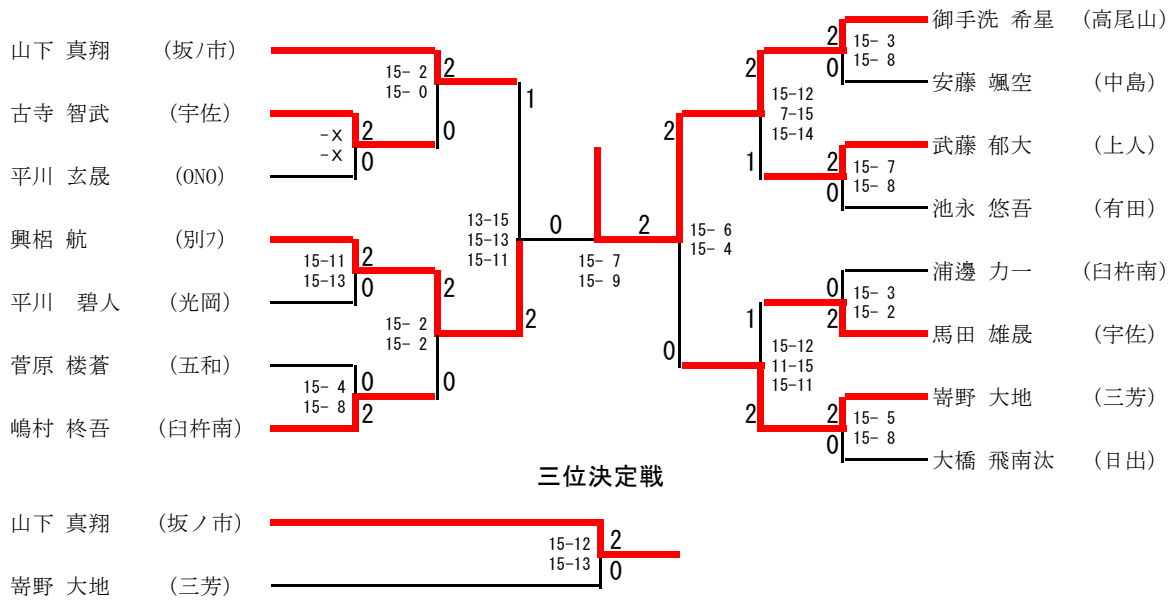
三位決定戦



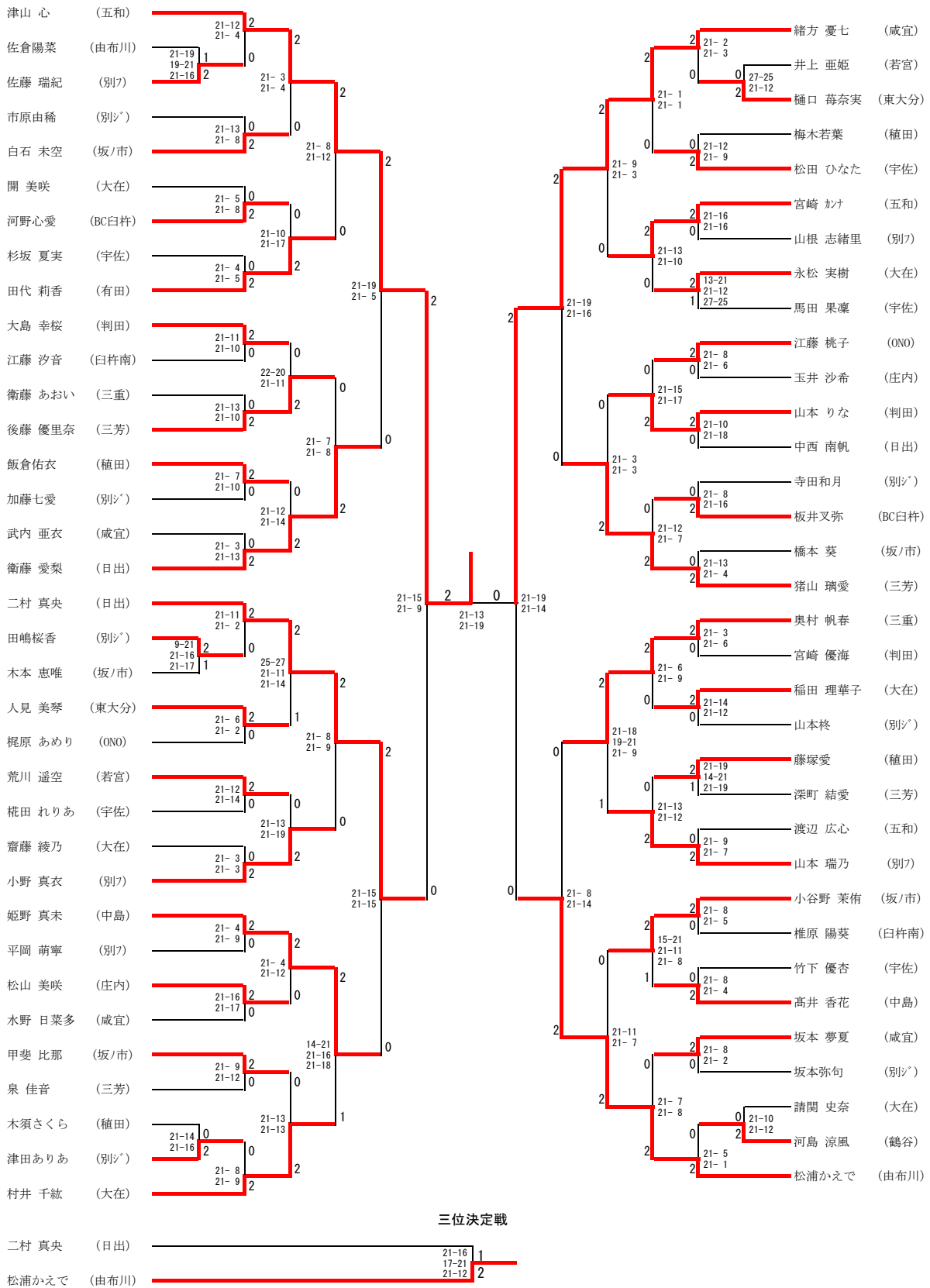
4年以下男子シングルス



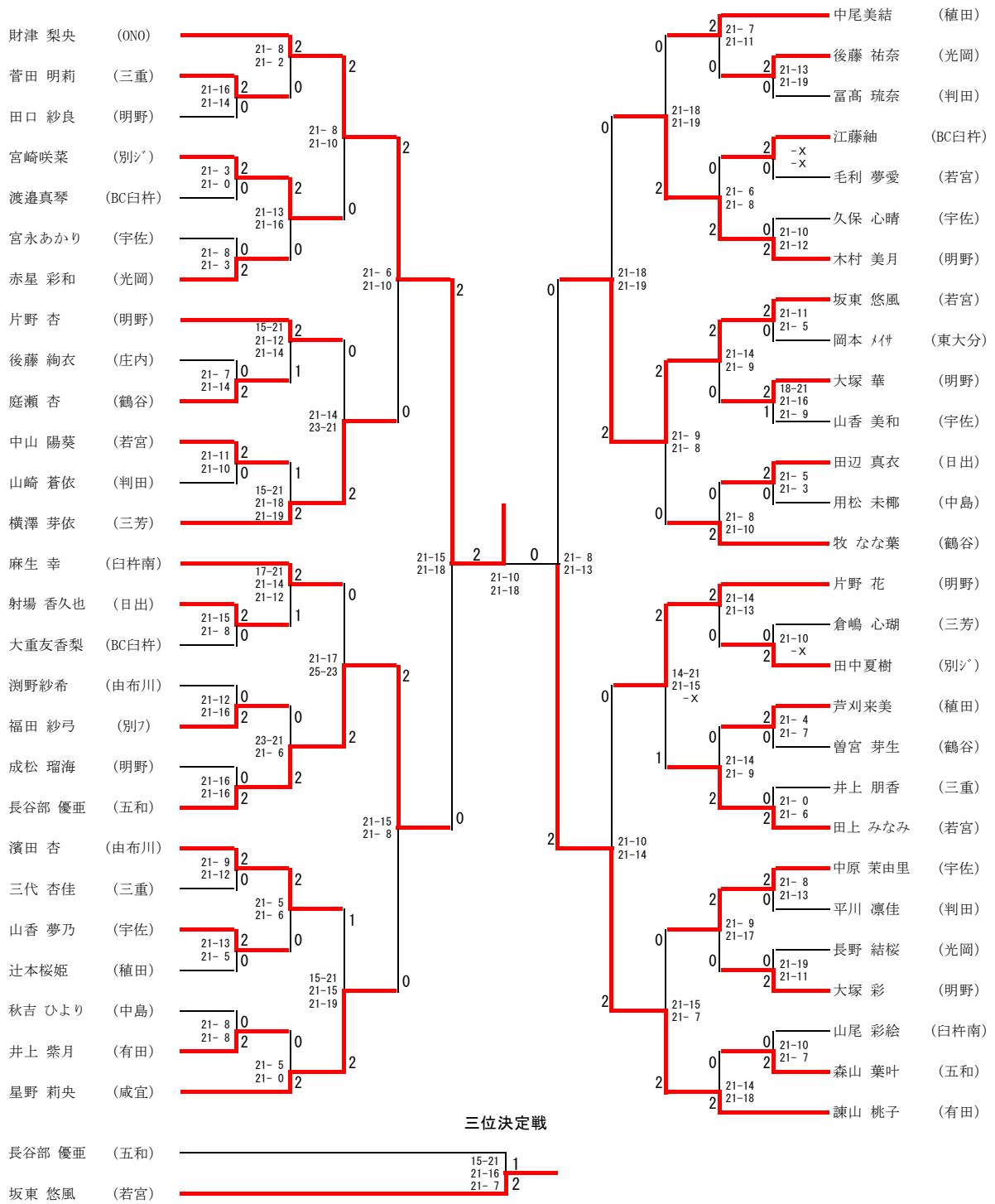
2年以下男子シングルス



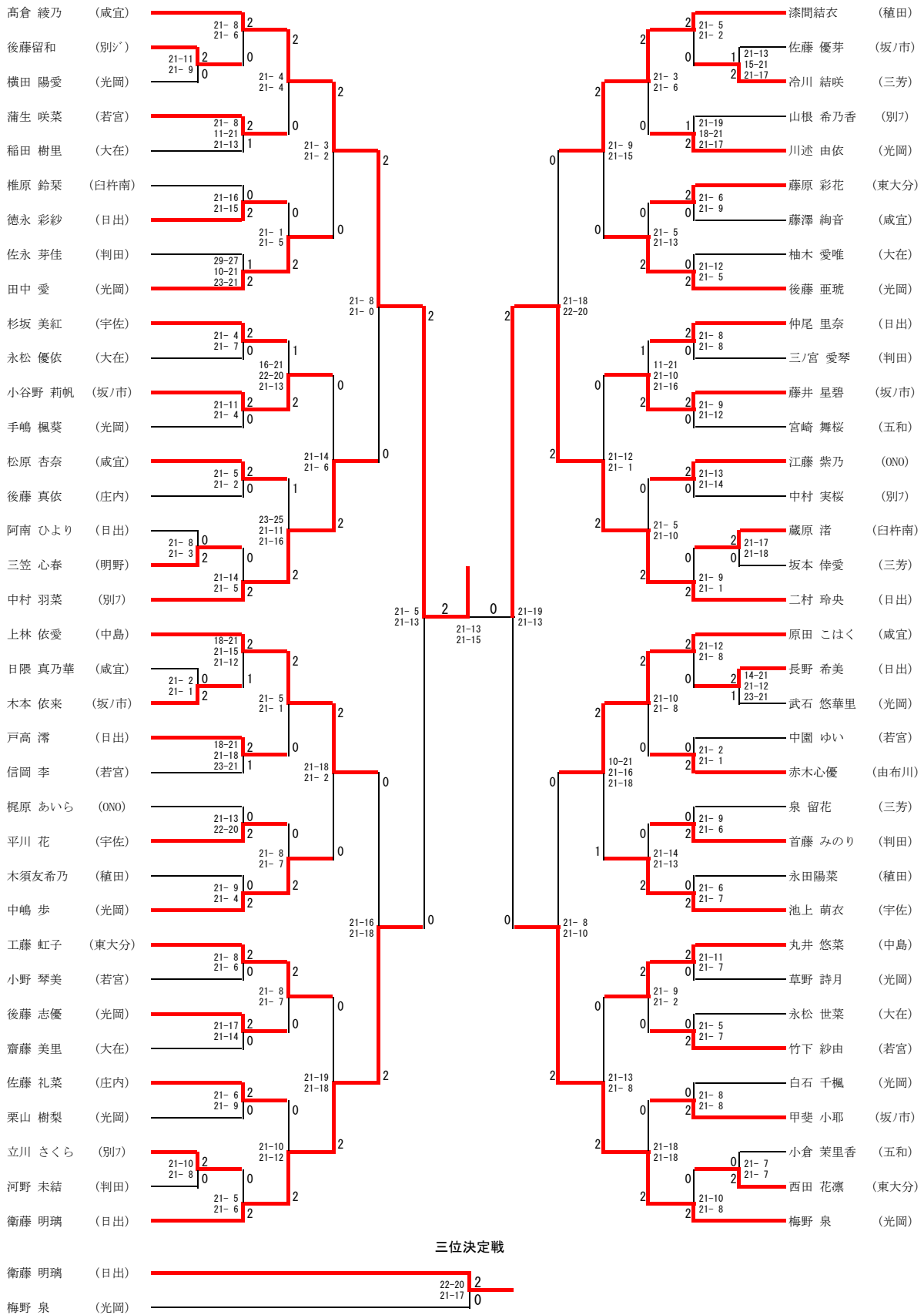
6年女子シングルス



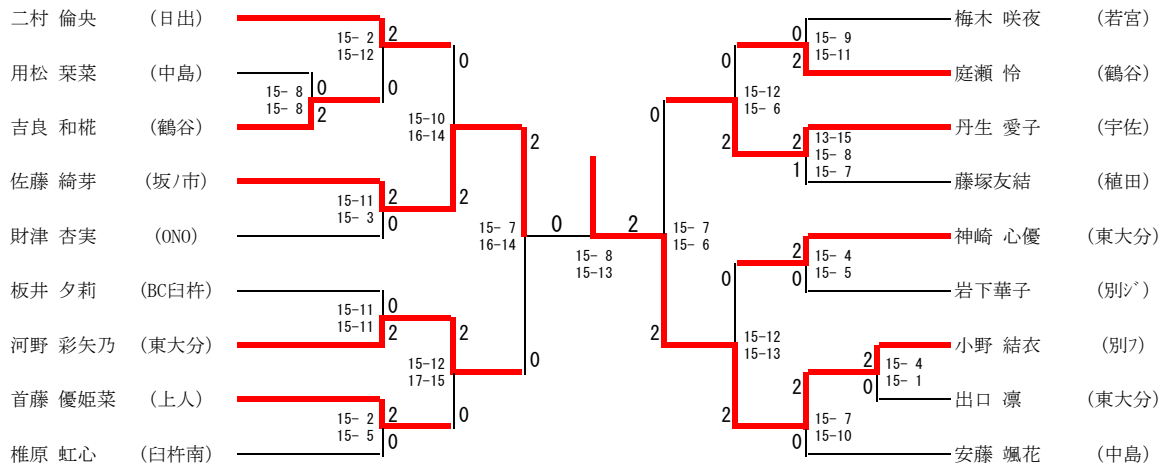
5年女子シングルス



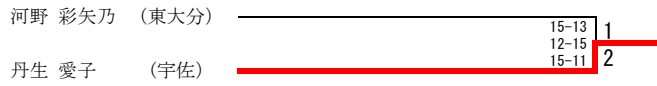
4年以下女子シングルス



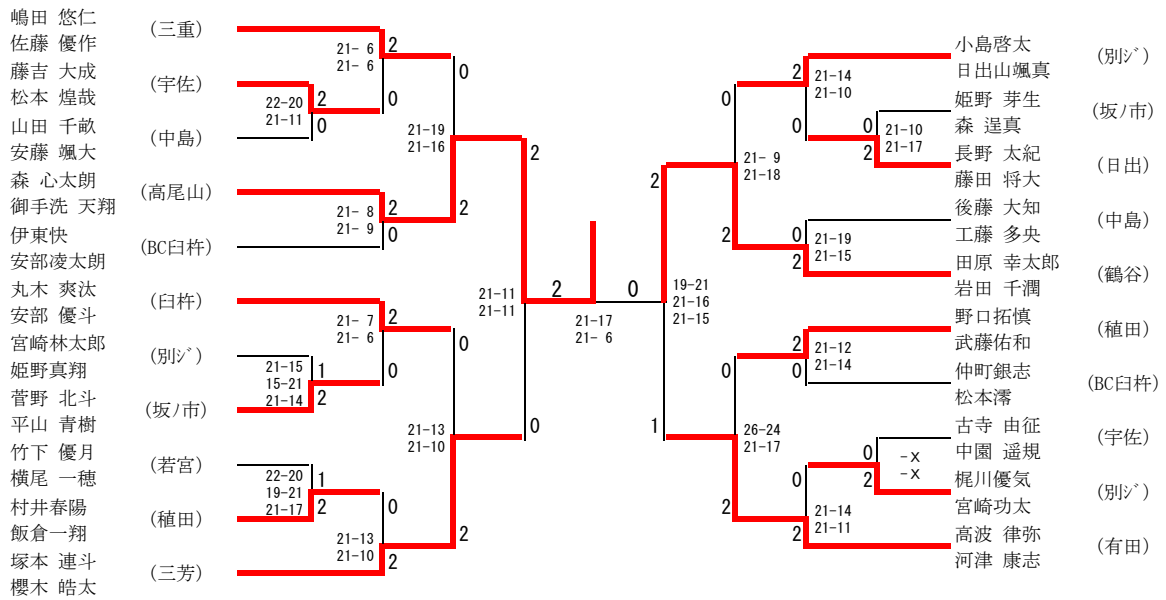
2年以下女子シングルス



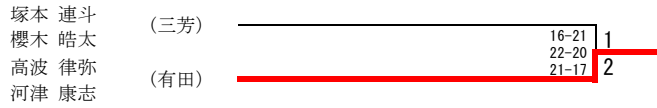
三位決定戦



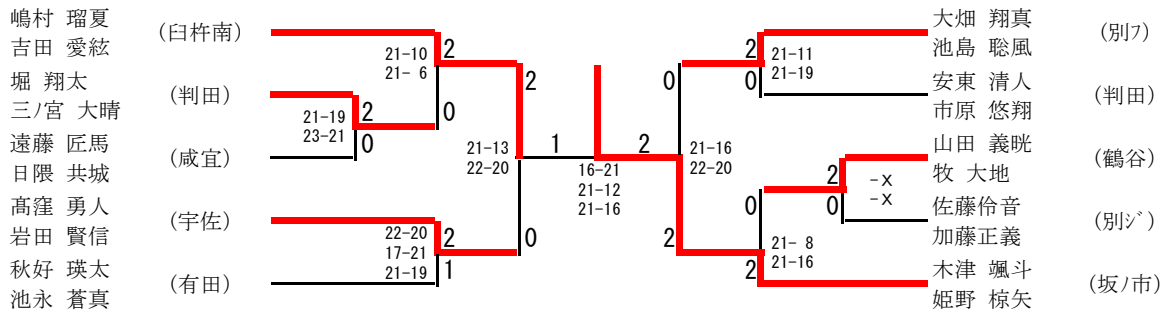
6年男子ダブルス



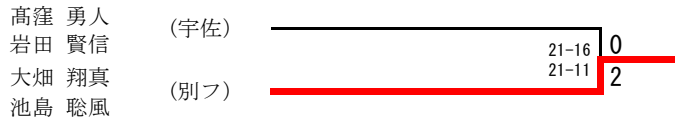
三位決定戦



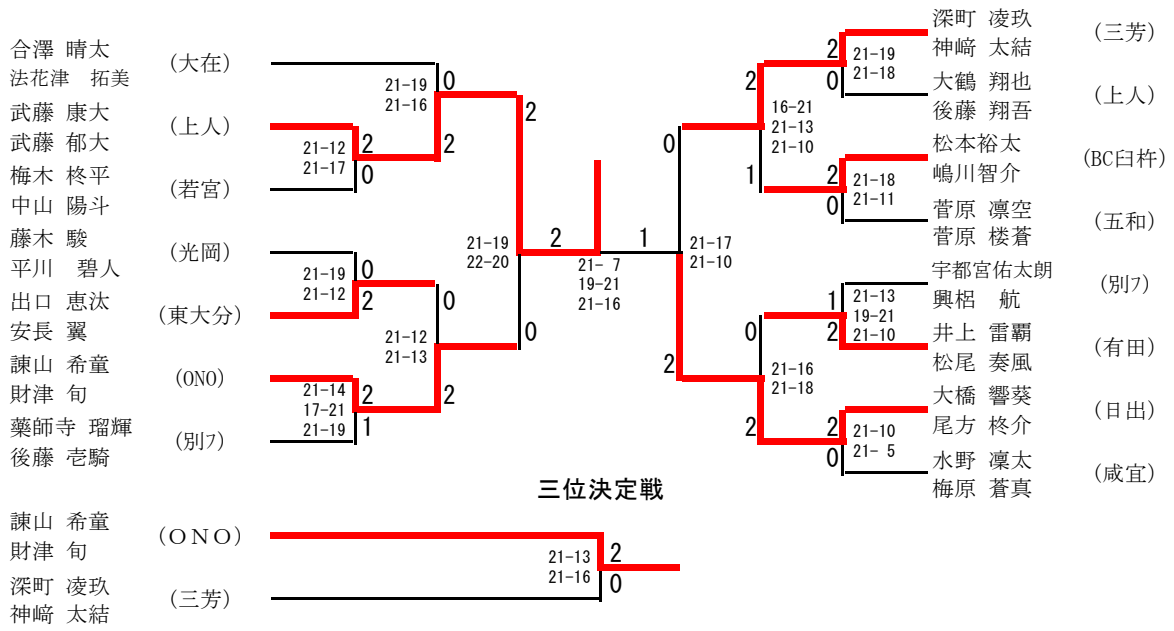
5年男子ダブルス



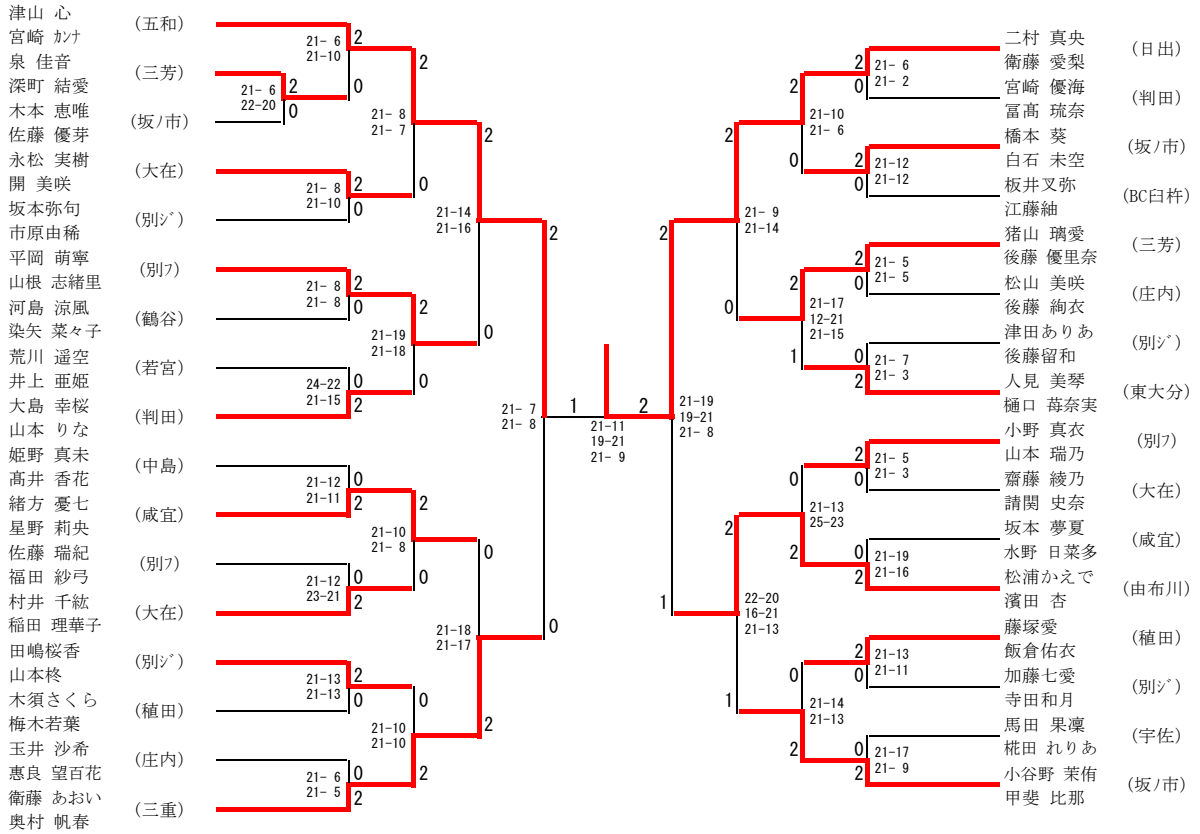
三位決定戦



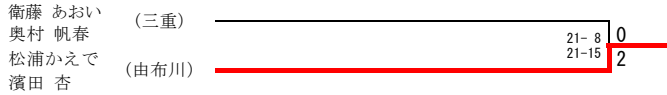
4年以下男子ダブルス



6年女子ダブルス

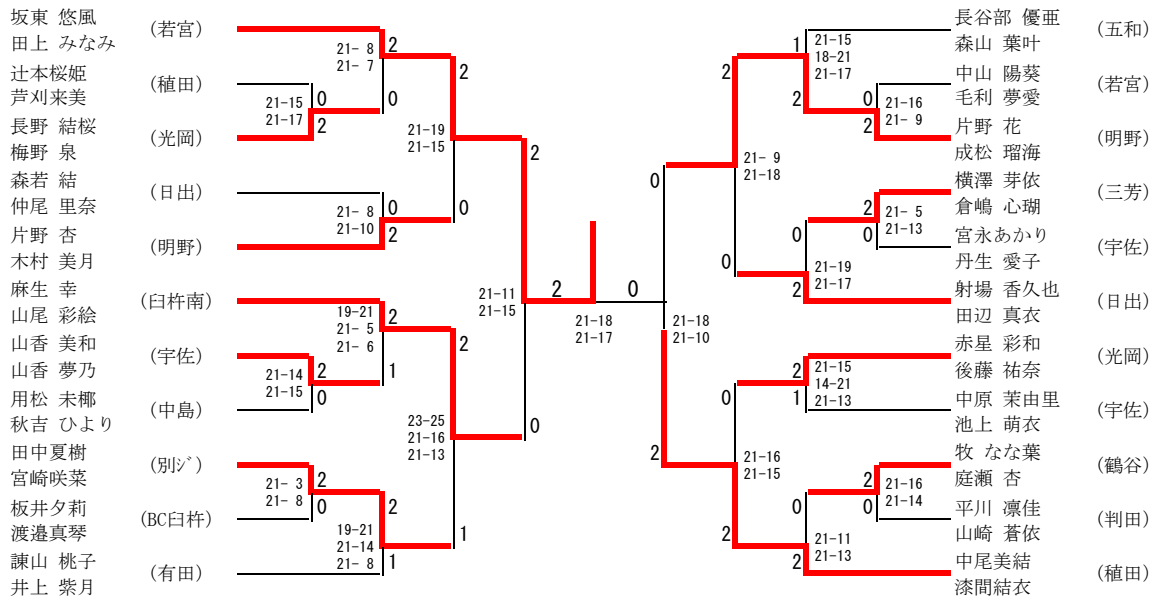


三位決定戦

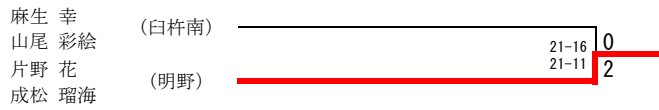


衛藤 あおい (三重)
 奥村 帆春 (三重)
 松浦かえで (由布川)
 濱田 杏 (由布川)

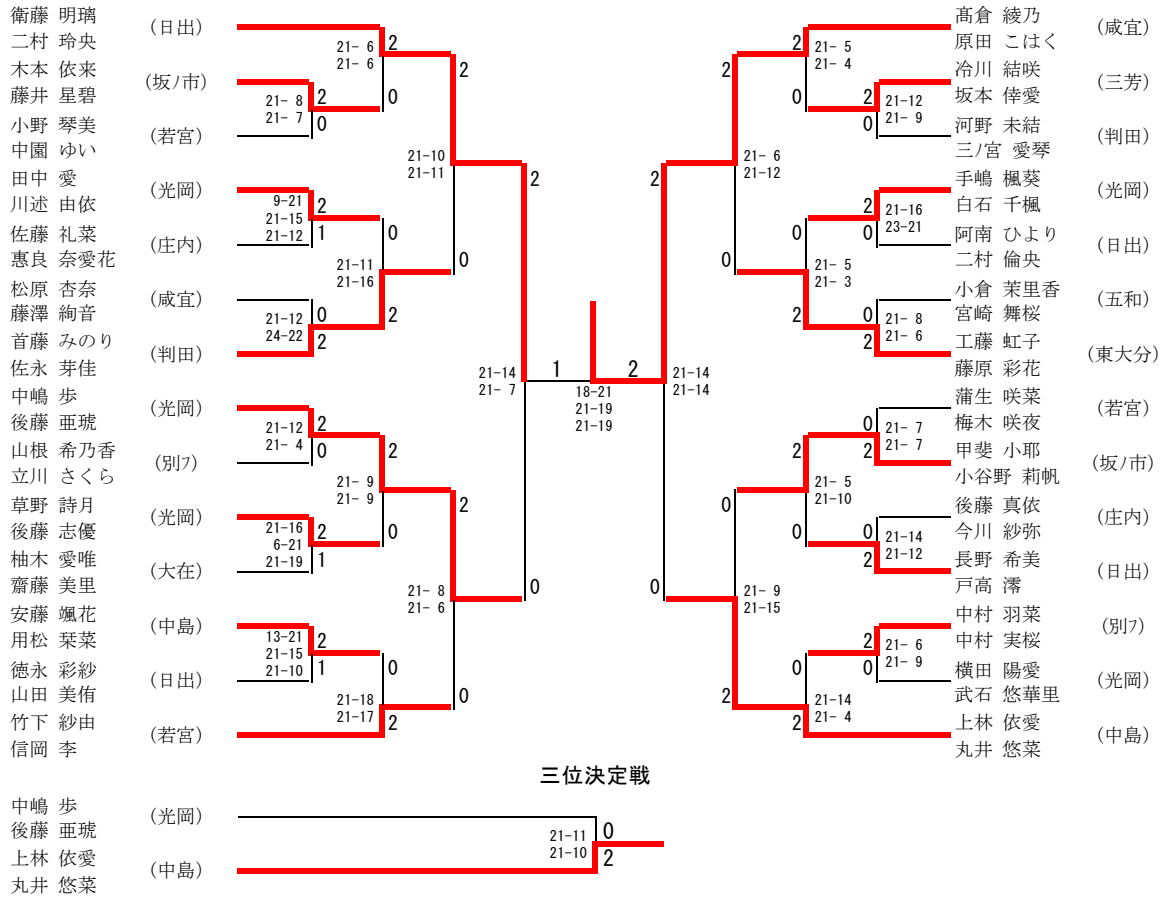
5年女子ダブルス



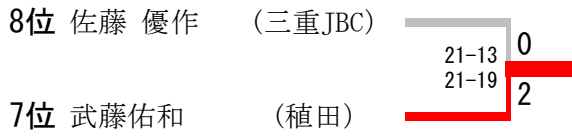
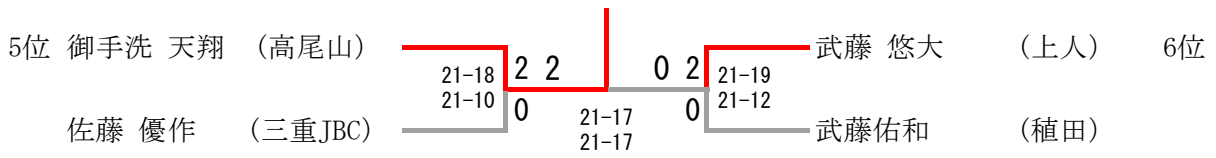
三位決定戦



4年以下女子ダブルス



6年男子順位決定戦

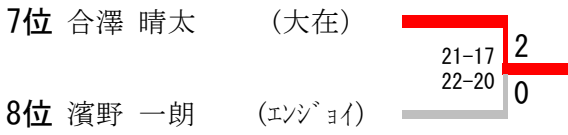
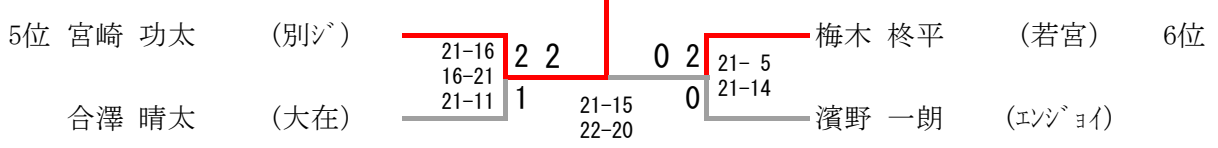


5年男子順位決定戦

安東 清人 (判田)			池島 聡風 (別7)
6位 伊藤 颯兜 (光岡)		11-21 21-12 21-18	諫山 快青 (ONO)

8位 安東 清人 (判田)			7位 池島 聡風 (別7)
---------------	--	--	---------------

4年男子順位決定戦



6年女子順位決定戦

衛藤 愛梨	(日出)	21-12	1	1	21-14	2	1	17-21	猪山 璃愛	(三芳)
6位 姫野 真未	(中島)	11-21	2	21-14	11-21	2	21-15	奥村 帆春	(三重)	5位
		21-13		21-16			21-19			
7位 衛藤 愛梨	(日出)	12-21	2							
8位 猪山 璃愛	(三芳)	22-20	1							
		14-21								

5年女子順位決定戦

横澤 芽依	(三芳)	0 2	0 0	木村 美月	(明野)
5位 星野 莉央	(咸宜)	21-13 2	21-15 21-17	21-11 21-17 2	片野 花 (明野) 6位
8位 横澤 芽依	(三芳)	22-20 11-21 19-21	1		
7位 木村 美月	(明野)		2		

6年男子ダブルス順位決定戦

5位	嶋田 悠仁 佐藤 優作 丸木 爽汰 安部 優斗	(三重)		小島啓太 日出山颯真 野口拓慎 武藤佑和	(別ジ)	
		(白杵)		(植田)		6位
8位	丸木 爽汰 安部 優斗	(白杵)				
7位	小島啓太 日出山颯真	(別ジ)				

5年男子ダブルス順位決定戦

堀 翔太 三ノ宮 大晴 秋好 瑛太 池永 蒼真 5位	(判田) (有田)		安東 清人 市原 悠翔 山田 義暁 牧 大地 (判田) 6位 (鶴谷)
堀 翔太 三ノ宮 大晴 8位 山田 義暁 牧 大地 7位	(判田) (鶴谷)		

4年男子ダブルス順位決定戦

5位	合澤 晴太 法花津 拓美 出口 恵汰 安長 翼	(大在) (東大分)	<p>Score: 21-17, 21-9 (2-0) vs 21-18, 21-5 (0-2)</p>	松本裕太 嶋川智介 井上 雷霸 松尾 奏風	(BC臼杵) (有田)	6位
----	--------------------------------------	-------------------	--	------------------------------------	--------------------	----

7位	出口 恵汰 安長 翼	(東大分)	<p>Score: -X, -X (2-0)</p>	(BC臼杵)
8位	松本裕太 嶋川智介			

6年女子ダブルス順位決定戦

5位	平岡 萌寧	(別フ)		猪山 璃愛	(三芳)	6位
	山根 志緒里			後藤 優里奈		
	緒方 憂七	(咸宜)		小谷野 茉侑	(坂ノ市)	
	星野 莉央			甲斐 比那		
8位	平岡 萌寧	(別フ)				
7位	山根 志緒里	(坂ノ市)				
	小谷野 茉侑					
	甲斐 比那					

5年女子ダブルス順位決定戦

5位	片野 杏 木村 美月 田中夏樹 宮崎咲菜	(明野)		射場 香久也 田辺 真衣 赤星 彩和 後藤 祐奈	(日出)	
		(別シ)			(光岡)	6位

7位	田中夏樹 宮崎咲菜	(別シ)			
8位	射場 香久也 田辺 真衣	(日出)			

4年女子ダブルス順位決定戦

6位	首藤 みのり 佐永 芽佳 竹下 紗由 信岡 李	(判田) (若宮)		工藤 虹子 藤原 彩花 甲斐 小耶 小谷野 莉帆	(東大分) 5位 (坂ノ市)
8位	竹下 紗由 信岡 李	(若宮)			
7位	甲斐 小耶 小谷野 莉帆	(坂ノ市)			