

令和元年度 第39回大分県小学生バドミントン選手権大会成績

令和2年2月22日(土)～2月23日(日)

場所: 日田市総合体育館・東部中・中城体育館

参加人数: 男子141女子243 合計384名

シングルス

3年生以下男子シングルス

1位	牧 大地	まき だいち	JBC鶴谷
2位	左村 希之助	さむら ののすけ	SJひた
3位	御手洗 希星	みたらい すばる	高尾山ファミリー

3年生以下女子シングルス

1位	丸井 悠菜	まるい ゆな	中島ジュニア
2位	草野 詩月	くさの しづき	光岡ジュニア
3位	冷川 結咲	ひやかわ ゆき	三芳ジュニア

4年生男子シングルス

1位	岩田 賢信	いわた けんしん	宇佐ジュニア
2位	飯倉 一翔	いいくら かずと	植田ジュニア
3位	池永 蒼真	いけなが そうま	有田ジュニア

4年生女子シングルス

1位	高倉 綾乃	たかくら あやの	咸宜ジュニア
2位	原田 こはく	はらだ こはく	咸宜ジュニア
3位	梅野 泉	うめの いずみ	光岡ジュニア

5年生男子シングルス

1位	左村 都之助	さむら いちのすけ	SJひた
2位	木津 颯斗	きづ はやと	坂ノ市JBC
3位	嶋村 瑠夏	しまむら るか	臼杵南ジュニア

5年生女子シングルス

1位	財津 梨央	ざいつりお	ONOジュニア
2位	諫山 桃子	いさやま ももこ	有田ジュニア
3位	中尾 美結	なかお みゆ	植田ジュニア

6年生男子シングルス

1位	森 心太郎	もり しんたろう	高尾山ファミリー
2位	小島 啓太	こじま けいた	別府ジュニア
3位	御手洗 天翔	みたらい つばさ	高尾山ファミリー

6年生女子シングルス

1位	津山 心	つやま こころ	五和ジュニア
2位	松浦 かえで	まつうら かえで	由布川ジュニア
3位	二村 真央	ふたむら まお	日出ジュニア

担当 武内 090-4586-8315

【6GS 予選リーグ】

(21点3ゲーム延長なし)

Aパート		津山 心	竹下 優杏	市原 由稀	板井 又弥	勝敗	順位									
1	津山 心 五和ジュニア	/	2 <table border="1"><tr><td>21 - 0</td></tr><tr><td>21 - 0</td></tr><tr><td>-</td></tr></table> 0	21 - 0	21 - 0	-	2 <table border="1"><tr><td>21 - 2</td></tr><tr><td>21 - 5</td></tr><tr><td>-</td></tr></table> 0	21 - 2	21 - 5	-	2 <table border="1"><tr><td>21 - 7</td></tr><tr><td>21 - 5</td></tr><tr><td>-</td></tr></table> 0	21 - 7	21 - 5	-	3-0	1
21 - 0																
21 - 0																
-																
21 - 2																
21 - 5																
-																
21 - 7																
21 - 5																
-																
2	竹下 優杏 宇佐ジュニア	0 - 2	/	0 <table border="1"><tr><td>9 - 21</td></tr><tr><td>9 - 21</td></tr><tr><td>-</td></tr></table> 2	9 - 21	9 - 21	-	0 <table border="1"><tr><td>2 - 21</td></tr><tr><td>6 - 21</td></tr><tr><td>-</td></tr></table> 2	2 - 21	6 - 21	-	0-3	4			
9 - 21																
9 - 21																
-																
2 - 21																
6 - 21																
-																
3	市原 由稀 別府ジュニア	0 - 2	2 - 0	/	0 <table border="1"><tr><td>10 - 21</td></tr><tr><td>9 - 21</td></tr><tr><td>-</td></tr></table> 2	10 - 21	9 - 21	-	1-2	3						
10 - 21																
9 - 21																
-																
4	板井 又弥 BC白杵	0 - 2	2 - 0	2 - 0	/	2-1	2									

Bパート		加藤 七愛	園田 芙久乃	荒川 遥空	勝敗	順位						
5	加藤 七愛 別府ジュニア	/	2 <table border="1"><tr><td>21 - 19</td></tr><tr><td>21 - 17</td></tr><tr><td>-</td></tr></table> 0	21 - 19	21 - 17	-	0 <table border="1"><tr><td>13 - 21</td></tr><tr><td>9 - 21</td></tr><tr><td>-</td></tr></table> 2	13 - 21	9 - 21	-	1-1	2
21 - 19												
21 - 17												
-												
13 - 21												
9 - 21												
-												
6	園田 芙久乃 植田ジュニア	0 - 2	/	0 <table border="1"><tr><td>4 - 21</td></tr><tr><td>11 - 21</td></tr><tr><td>-</td></tr></table> 2	4 - 21	11 - 21	-	0-2	3			
4 - 21												
11 - 21												
-												
7	荒川 遥空 若宮ジュニア	2 - 0	2 - 0	/	2-0	1						

Cパート		平岡 萌寧	松浪 萌花	浅田 早紀	勝敗	順位						
8	平岡 萌寧 別府フレンドリー	/	2 <table border="1"><tr><td>21 - 9</td></tr><tr><td>21 - 6</td></tr><tr><td>-</td></tr></table> 0	21 - 9	21 - 6	-	2 <table border="1"><tr><td>21 - 6</td></tr><tr><td>21 - 6</td></tr><tr><td>-</td></tr></table> 0	21 - 6	21 - 6	-	2-0	1
21 - 9												
21 - 6												
-												
21 - 6												
21 - 6												
-												
9	松浪 萌花 坂ノ市JBC	0 - 2	/	0 <table border="1"><tr><td>13 - 21</td></tr><tr><td>19 - 21</td></tr><tr><td>-</td></tr></table> 2	13 - 21	19 - 21	-	0=2	3			
13 - 21												
19 - 21												
-												
10	浅田 早紀 玖珠ジュニア	0 - 2	2 - 0	/	1-1	2						

Dパート		山本 りな	樋口 苺奈実	坂本 夢夏	勝敗	順位						
11	山本 りな 判田ジュニア	/	0 <table border="1"><tr><td>18 - 21</td></tr><tr><td>17 - 21</td></tr><tr><td>-</td></tr></table> 2	18 - 21	17 - 21	-	0 <table border="1"><tr><td>17 - 21</td></tr><tr><td>9 - 21</td></tr><tr><td>-</td></tr></table> 2	17 - 21	9 - 21	-	0=2	3
18 - 21												
17 - 21												
-												
17 - 21												
9 - 21												
-												
12	樋口 苺奈実 東大分JBC	2 - 0	/	0 <table border="1"><tr><td>11 - 21</td></tr><tr><td>12 - 21</td></tr><tr><td>-</td></tr></table> 2	11 - 21	12 - 21	-	1-1	2			
11 - 21												
12 - 21												
-												
13	坂本 夢夏 威宜ジュニア	2 - 0	2 - 0	/	2-0	1						

Eパート		猪山 璃愛	佐藤 瑞紀	橋本 葵	勝敗	順位						
14	猪山 璃愛 三芳ジュニア	/	2 <table border="1"><tr><td>21 - 12</td></tr><tr><td>21 - 7</td></tr><tr><td>-</td></tr></table> 0	21 - 12	21 - 7	-	2 <table border="1"><tr><td>21 - 17</td></tr><tr><td>21 - 11</td></tr><tr><td>-</td></tr></table> 0	21 - 17	21 - 11	-	2-0	1
21 - 12												
21 - 7												
-												
21 - 17												
21 - 11												
-												
15	佐藤 瑞紀 別府フレンドリー	0 - 2	/	0 <table border="1"><tr><td>9 - 21</td></tr><tr><td>17 - 21</td></tr><tr><td>-</td></tr></table> 2	9 - 21	17 - 21	-	0-2	3			
9 - 21												
17 - 21												
-												
16	橋本 葵 坂ノ市JBC	0 - 2	2 - 0	/	1-1	2						

Fパート		奥村 帆春	津田 ありあ	藤塚 愛	勝敗	順位						
17	奥村 帆春 三重ジュニア	/	2 <table border="1"><tr><td>21 - 2</td></tr><tr><td>21 - 9</td></tr><tr><td>-</td></tr></table> 0	21 - 2	21 - 9	-	2 <table border="1"><tr><td>21 - 3</td></tr><tr><td>21 - 11</td></tr><tr><td>-</td></tr></table> 0	21 - 3	21 - 11	-	2-0	1
21 - 2												
21 - 9												
-												
21 - 3												
21 - 11												
-												
18	津田 ありあ 別府ジュニア	0 - 2	/	0 <table border="1"><tr><td>5 - 21</td></tr><tr><td>9 - 21</td></tr><tr><td>-</td></tr></table> 2	5 - 21	9 - 21	-	0-2	3			
5 - 21												
9 - 21												
-												
19	藤塚 愛 植田ジュニア	0 - 2	2 - 0	/	1-1	2						

Gパート		梶田 れりあ	後藤 明依	江藤 桃子	勝敗	順位						
20	梶田 れりあ 宇佐ジュニア		2 <table border="1"><tr><td>21 - 10</td></tr><tr><td>21 - 8</td></tr><tr><td>-</td></tr></table> 0	21 - 10	21 - 8	-	2 <table border="1"><tr><td>8 - 21</td></tr><tr><td>21 - 15</td></tr><tr><td>21 - 16</td></tr></table> 1	8 - 21	21 - 15	21 - 16	2-0	1
21 - 10												
21 - 8												
-												
8 - 21												
21 - 15												
21 - 16												
21	後藤 明依 判田ジュニア	0 - 2		0 <table border="1"><tr><td>8 - 21</td></tr><tr><td>5 - 21</td></tr><tr><td>-</td></tr></table> 2	8 - 21	5 - 21	-	0-2	3			
8 - 21												
5 - 21												
-												
22	江藤 桃子 ONOジュニア	1 - 2	2 - 0		1-1	2						

Hパート		村井 千紘	泉 佳音	江藤 汐音	勝敗	順位						
23	村井 千紘 大在ジュニア		2 <table border="1"><tr><td>21 - 6</td></tr><tr><td>21 - 9</td></tr><tr><td>-</td></tr></table> 0	21 - 6	21 - 9	-	2 <table border="1"><tr><td>21 - 4</td></tr><tr><td>21 - 3</td></tr><tr><td>-</td></tr></table> 0	21 - 4	21 - 3	-	2-0	1
21 - 6												
21 - 9												
-												
21 - 4												
21 - 3												
-												
24	泉 佳音 三芳ジュニア	0 - 2		2 <table border="1"><tr><td>21 - 3</td></tr><tr><td>21 - 9</td></tr><tr><td>-</td></tr></table> 0	21 - 3	21 - 9	-	1-1	2			
21 - 3												
21 - 9												
-												
25	江藤 汐音 臼杵南ジュニア	0 - 2	0 - 2		0-2	3						

Iパート		小野 真衣	森山 凜音	河野 心愛	勝敗	順位						
26	小野 真衣 別府フレンドリー		2 <table border="1"><tr><td>21 - 2</td></tr><tr><td>21 - 5</td></tr><tr><td>-</td></tr></table> 0	21 - 2	21 - 5	-	2 <table border="1"><tr><td>21 - 18</td></tr><tr><td>20 - 21</td></tr><tr><td>21 - 20</td></tr></table> 1	21 - 18	20 - 21	21 - 20	2-0	1
21 - 2												
21 - 5												
-												
21 - 18												
20 - 21												
21 - 20												
27	森山 凜音 有田ジュニア	0 - 2		0 <table border="1"><tr><td>7 - 21</td></tr><tr><td>9 - 21</td></tr><tr><td>-</td></tr></table> 2	7 - 21	9 - 21	-	0-2	3			
7 - 21												
9 - 21												
-												
28	河野 心愛 中島ジュニア	1 - 2	2 - 0		1-1	2						

Jパート		甲斐 比那	佐倉 陽菜	松山 美咲	勝敗	順位						
29	甲斐 比那 坂ノ市JBC		2 <table border="1"><tr><td>21 - 15</td></tr><tr><td>21 - 8</td></tr><tr><td>-</td></tr></table> 0	21 - 15	21 - 8	-	2 <table border="1"><tr><td>21 - 10</td></tr><tr><td>21 - 5</td></tr><tr><td>-</td></tr></table> 0	21 - 10	21 - 5	-	2-0	1
21 - 15												
21 - 8												
-												
21 - 10												
21 - 5												
-												
30	佐倉 陽菜 由布川ジュニア	0 - 2		0 <table border="1"><tr><td>17 - 21</td></tr><tr><td>14 - 21</td></tr><tr><td>-</td></tr></table> 2	17 - 21	14 - 21	-	0-2	3			
17 - 21												
14 - 21												
-												
31	松山 美咲 庄内ジュニア	0 - 2	2 - 0		1-1	2						

Kパート		二村 真央	水野 日菜多	寺田 和月	勝敗	順位						
32	二村 真央 日出ジュニア		2 <table border="1"><tr><td>21 - 4</td></tr><tr><td>21 - 7</td></tr><tr><td>-</td></tr></table> 0	21 - 4	21 - 7	-	2 <table border="1"><tr><td>21 - 2</td></tr><tr><td>21 - 7</td></tr><tr><td>-</td></tr></table> 0	21 - 2	21 - 7	-	2-0	1
21 - 4												
21 - 7												
-												
21 - 2												
21 - 7												
-												
33	水野 日菜多 威宜ジュニア	0 - 2		2 <table border="1"><tr><td>21 - 7</td></tr><tr><td>21 - 10</td></tr><tr><td>-</td></tr></table> 0	21 - 7	21 - 10	-	1-1	2			
21 - 7												
21 - 10												
-												
34	寺田 和月 別府ジュニア	0 - 2	0 - 2		0-2	3						

Lパート		松浦 かえで	森 理葉	宮崎 優海	勝敗	順位						
35	松浦 かえで 由布川ジュニア		2 <table border="1"><tr><td>21 - 3</td></tr><tr><td>21 - 1</td></tr><tr><td>-</td></tr></table> 0	21 - 3	21 - 1	-	2 <table border="1"><tr><td>21 - 0</td></tr><tr><td>21 - 1</td></tr><tr><td>-</td></tr></table> 0	21 - 0	21 - 1	-	2-0	1
21 - 3												
21 - 1												
-												
21 - 0												
21 - 1												
-												
36	森 理葉 玖珠ジュニア	0 - 2		1 <table border="1"><tr><td>21 - 20</td></tr><tr><td>17 - 21</td></tr><tr><td>18 - 21</td></tr></table> 2	21 - 20	17 - 21	18 - 21	0-2	3			
21 - 20												
17 - 21												
18 - 21												
37	宮崎 優海 判田ジュニア	0 - 2	2 - 1		1-1	2						

Mパート		小谷野 茉侖	中西 南帆	山根 志緒里	勝敗	順位						
38	小谷野 茉侖 坂ノ市JBC		2 <table border="1"><tr><td>21 - 11</td></tr><tr><td>21 - 11</td></tr><tr><td>-</td></tr></table> 0	21 - 11	21 - 11	-	2 <table border="1"><tr><td>21 - 10</td></tr><tr><td>19 - 21</td></tr><tr><td>21 - 9</td></tr></table> 1	21 - 10	19 - 21	21 - 9	2-0	1
21 - 11												
21 - 11												
-												
21 - 10												
19 - 21												
21 - 9												
39	中西 南帆 日出ジュニア	0 - 2		0 <table border="1"><tr><td>15 - 21</td></tr><tr><td>10 - 21</td></tr><tr><td>-</td></tr></table> 2	15 - 21	10 - 21	-	0-2	3			
15 - 21												
10 - 21												
-												
40	山根 志緒里 別府フレンドリー	1 - 2	2 - 0		1-1	2						

Nパート		後藤 優里奈	玉井 沙希	佐藤 咲彩	勝敗	順位						
41	後藤 優里奈 三芳ジュニア		2 <table border="1"><tr><td>21 - 11</td></tr><tr><td>21 - 13</td></tr><tr><td>-</td></tr></table> 0	21 - 11	21 - 13	-	2 <table border="1"><tr><td>21 - 15</td></tr><tr><td>21 - 11</td></tr><tr><td>-</td></tr></table> 0	21 - 15	21 - 11	-	2-0	1
21 - 11												
21 - 13												
-												
21 - 15												
21 - 11												
-												
42	玉井 沙希 庄内ジュニア	0 - 2		0 <table border="1"><tr><td>19 - 21</td></tr><tr><td>12 - 21</td></tr><tr><td>-</td></tr></table> 2	19 - 21	12 - 21	-	0-2	3			
19 - 21												
12 - 21												
-												
43	佐藤 咲彩 別府ジュニア	0 - 2	2 - 0		1-1	2						

Oパート		田代 莉香	秋本 さくら	木本 恵唯	勝敗	順位						
44	田代 莉香 有田ジュニア		2 <table border="1"><tr><td>21 - 7</td></tr><tr><td>21 - 4</td></tr><tr><td>-</td></tr></table> 0	21 - 7	21 - 4	-	2 <table border="1"><tr><td>21 - 7</td></tr><tr><td>21 - 10</td></tr><tr><td>-</td></tr></table> 0	21 - 7	21 - 10	-	2-0	1
21 - 7												
21 - 4												
-												
21 - 7												
21 - 10												
-												
45	秋本 さくら 判田ジュニア	0 - 2		0 <table border="1"><tr><td>9 - 21</td></tr><tr><td>7 - 21</td></tr><tr><td>-</td></tr></table> 2	9 - 21	7 - 21	-	0-2	3			
9 - 21												
7 - 21												
-												
46	木本 恵唯 坂ノ市JBC	0 - 2	2 - 0		1-1	2						

Pパート		飯倉 佑衣	井上 亜矩	馬田 果凜	勝敗	順位						
47	飯倉 佑衣 種田ジュニア		2 <table border="1"><tr><td>21 - 13</td></tr><tr><td>21 - 8</td></tr><tr><td>-</td></tr></table> 0	21 - 13	21 - 8	-	2 <table border="1"><tr><td>21 - 7</td></tr><tr><td>21 - 13</td></tr><tr><td>-</td></tr></table> 0	21 - 7	21 - 13	-	2-0	1
21 - 13												
21 - 8												
-												
21 - 7												
21 - 13												
-												
48	井上 亜矩 若宮ジュニア	0 - 2		0 <table border="1"><tr><td>18 - 21</td></tr><tr><td>12 - 21</td></tr><tr><td>-</td></tr></table> 2	18 - 21	12 - 21	-	0-2	3			
18 - 21												
12 - 21												
-												
49	馬田 果凜 宇佐ジュニア	0 - 2	2 - 0		1-1	2						

Qパート		姫野 真未	梶原 あめり	山本 柊	勝敗	順位						
50	姫野 真未 中島ジュニア		2 <table border="1"><tr><td>21 - 3</td></tr><tr><td>21 - 4</td></tr><tr><td>-</td></tr></table> 0	21 - 3	21 - 4	-	2 <table border="1"><tr><td>21 - 1</td></tr><tr><td>21 - 5</td></tr><tr><td>-</td></tr></table> 0	21 - 1	21 - 5	-	2-0	1
21 - 3												
21 - 4												
-												
21 - 1												
21 - 5												
-												
51	梶原 あめり ONOジュニア	0 - 2		0 <table border="1"><tr><td>9 - 21</td></tr><tr><td>2 - 21</td></tr><tr><td>-</td></tr></table> 2	9 - 21	2 - 21	-	0-2	3			
9 - 21												
2 - 21												
-												
52	山本 柊 別府ジュニア	0 - 2	2 - 0		1-1	2						

Rパート		衛藤 愛梨	増田 凜華	深町 結愛	勝敗	順位						
53	衛藤 愛梨 日出ジュニア		2 <table border="1"><tr><td>21 - 4</td></tr><tr><td>21 - 2</td></tr><tr><td>-</td></tr></table> 0	21 - 4	21 - 2	-	2 <table border="1"><tr><td>21 - 8</td></tr><tr><td>21 - 6</td></tr><tr><td>-</td></tr></table> 0	21 - 8	21 - 6	-	2-0	1
21 - 4												
21 - 2												
-												
21 - 8												
21 - 6												
-												
54	増田 凜華 坂ノ市JBC	0 - 2		0 <table border="1"><tr><td>13 - 21</td></tr><tr><td>8 - 21</td></tr><tr><td>-</td></tr></table> 2	13 - 21	8 - 21	-	0-2	3			
13 - 21												
8 - 21												
-												
55	深町 結愛 三芳ジュニア	0 - 2	2 - 0		1-1	2						

Sパート		人見 美琴	坂本 弥句	河島 涼風	勝敗	順位				
56	人見 美琴 東大分JBC	/	2	21 - 2 21 - 4 -	0	2	21 - 1 21 - 2 -	0	2-0	1
57	坂本 弥句 別府ジュニア		0 - 2	/	0	4 - 21 14 - 21 -	2	0-2	3	
58	河島 涼風 JBC鶴谷		0 - 2		2 - 0	/	1-1	2		

Tパート		宮崎 カンナ	斎藤 綾乃	大島 幸桜	勝敗	順位				
59	宮崎 カンナ 五和ジュニア	/	2	21 - 5 21 - 6 -	0	2	21 - 15 21 - 14 -	0	2-0	1
60	斎藤 綾乃 大在ジュニア		0 - 2	/	0	8 - 21 9 - 21 -	2	0-2	3	
61	大島 幸桜 判田ジュニア		0 - 2		2 - 0	/	1-1	2		

Uパート		山本 瑞乃	梅木 若葉	田嶋 桜香	勝敗	順位				
62	山本 瑞乃 別府フレンドリー	/	2	21 - 3 21 - 3 -	0	2	21 - 14 21 - 13 -	0	2-0	1
63	梅木 若葉 種田ジュニア		0 - 2	/	1	21 - 15 15 - 21 11 - 21	2	0-2	3	
64	田嶋 桜香 別府ジュニア		0 - 2		2 - 1	/	1-1	2		

Vパート		衛藤 あおい	杉坂 夏実	白石 未空	勝敗	順位				
65	衛藤 あおい 三重ジュニア	/	2	21 - 7 21 - 10 -	0	0	10 - 21 11 - 21 -	2	1-1	2
66	杉坂 夏実 宇佐ジュニア		0 - 2	/	0	10 - 21 5 - 21 -	2	0-2	3	
67	白石 未空 坂ノ市JBC		2 - 0		2 - 0	/	2-0	1		

Wパート		緒方 憂七	伊藤 夕陽	高井 香花	勝敗	順位				
68	緒方 憂七 威直ジュニア	/	0	- 棄権 -	2	0	- 棄権 -	2	0-2	3
69	伊藤 夕陽 別府ジュニア		2 - 0	/	0	2 - 21 4 - 21 -	2	1-1	2	
70	高井 香花 中島ジュニア		2 - 0		2 - 0	/	2-0	1		

【5GS 予選リーグ】

(21点3ゲーム延長なし)

Aパート		財津 梨央	中村 春佳	山香 美和	勝敗	順位						
1	財津 梨央 ONOジュニア		2 <table border="1"><tr><td>21 - 3</td></tr><tr><td>21 - 1</td></tr><tr><td>-</td></tr></table> 0	21 - 3	21 - 1	-	2 <table border="1"><tr><td>21 - 3</td></tr><tr><td>21 - 2</td></tr><tr><td>-</td></tr></table> 0	21 - 3	21 - 2	-	2-0	1
21 - 3												
21 - 1												
-												
21 - 3												
21 - 2												
-												
2	中村 春佳 大在ジュニア	0 - 2		0 <table border="1"><tr><td>8 - 21</td></tr><tr><td>5 - 21</td></tr><tr><td>-</td></tr></table> 2	8 - 21	5 - 21	-	0-2	3			
8 - 21												
5 - 21												
-												
3	山香 美和 宇佐ジュニア	0 - 2	2 - 0		1-1	2						
Bパート		芦刈 来美	森若 結	田中 夏樹	勝敗	順位						
4	芦刈 来美 稚田ジュニア		2 <table border="1"><tr><td>21 - 8</td></tr><tr><td>21 - 8</td></tr><tr><td>-</td></tr></table> 0	21 - 8	21 - 8	-	2 <table border="1"><tr><td>21 - 11</td></tr><tr><td>21 - 14</td></tr><tr><td>-</td></tr></table> 0	21 - 11	21 - 14	-	2-0	1
21 - 8												
21 - 8												
-												
21 - 11												
21 - 14												
-												
5	森若 結 日出ジュニア	0 - 2		1 <table border="1"><tr><td>21 - 19</td></tr><tr><td>13 - 21</td></tr><tr><td>11 - 21</td></tr></table> 2	21 - 19	13 - 21	11 - 21	0-2	3			
21 - 19												
13 - 21												
11 - 21												
6	田中 夏樹 別府ジュニア	0 - 2	2 - 1		1-1	2						
Cパート		成松 瑠海	豆田 彩花	庭瀬 杏	勝敗	順位						
7	成松 瑠海 明野ジュニア		2 <table border="1"><tr><td>21 - 2</td></tr><tr><td>21 - 1</td></tr><tr><td>-</td></tr></table> 0	21 - 2	21 - 1	-	2 <table border="1"><tr><td>21 - 14</td></tr><tr><td>21 - 12</td></tr><tr><td>-</td></tr></table> 0	21 - 14	21 - 12	-	2-0	1
21 - 2												
21 - 1												
-												
21 - 14												
21 - 12												
-												
8	豆田 彩花 由布川ジュニア	0 - 2		0 <table border="1"><tr><td>4 - 21</td></tr><tr><td>3 - 21</td></tr><tr><td>-</td></tr></table> 2	4 - 21	3 - 21	-	0-2	3			
4 - 21												
3 - 21												
-												
9	庭瀬 杏 JBC鎌谷	0 - 2	2 - 0		1-1	2						
Dパート		田上 みなみ	用松 未椰	浏野 紗希	勝敗	順位						
10	田上 みなみ 若宮ジュニア		2 <table border="1"><tr><td>21 - 3</td></tr><tr><td>21 - 5</td></tr><tr><td>-</td></tr></table> 0	21 - 3	21 - 5	-	2 <table border="1"><tr><td>21 - 8</td></tr><tr><td>21 - 9</td></tr><tr><td>-</td></tr></table> 0	21 - 8	21 - 9	-	2-0	1
21 - 3												
21 - 5												
-												
21 - 8												
21 - 9												
-												
11	用松 未椰 中島ジュニア	0 - 2		0 <table border="1"><tr><td>10 - 21</td></tr><tr><td>10 - 21</td></tr><tr><td>-</td></tr></table> 2	10 - 21	10 - 21	-	0-2	3			
10 - 21												
10 - 21												
-												
12	浏野 紗希 由布川ジュニア	0 - 2	2 - 0		1-1	2						
Eパート		横澤 芽依	山尾 彩絵	富高 琉奈	勝敗	順位						
13	横澤 芽依 三芳ジュニア		2 <table border="1"><tr><td>21 - 6</td></tr><tr><td>21 - 4</td></tr><tr><td>-</td></tr></table> 0	21 - 6	21 - 4	-	2 <table border="1"><tr><td>21 - 12</td></tr><tr><td>21 - 10</td></tr><tr><td>-</td></tr></table> 0	21 - 12	21 - 10	-	2-0	1
21 - 6												
21 - 4												
-												
21 - 12												
21 - 10												
-												
14	山尾 彩絵 臼杵南ジュニア	0 - 2		1 <table border="1"><tr><td>21 - 11</td></tr><tr><td>20 - 21</td></tr><tr><td>14 - 21</td></tr></table> 2	21 - 11	20 - 21	14 - 21	0-2	3			
21 - 11												
20 - 21												
14 - 21												
15	富高 琉奈 判田ジュニア	0 - 2	2 - 1		1-1	2						
Fパート		星野 莉央	山崎 蒼依	後藤 祐奈	勝敗	順位						
16	星野 莉央 威宜ジュニア		2 <table border="1"><tr><td>21 - 6</td></tr><tr><td>21 - 7</td></tr><tr><td>-</td></tr></table> 0	21 - 6	21 - 7	-	2 <table border="1"><tr><td>21 - 19</td></tr><tr><td>21 - 16</td></tr><tr><td>-</td></tr></table> 0	21 - 19	21 - 16	-	2-0	1
21 - 6												
21 - 7												
-												
21 - 19												
21 - 16												
-												
17	山崎 蒼依 判田ジュニア	0 - 2		0 <table border="1"><tr><td>5 - 21</td></tr><tr><td>11 - 21</td></tr><tr><td>-</td></tr></table> 2	5 - 21	11 - 21	-	0-2	3			
5 - 21												
11 - 21												
-												
18	後藤 祐奈 光岡ジュニア	0 - 2	2 - 0		1-1	2						

Gパート		中尾 美結	久保 心晴	中山 陽葵	勝敗	順位						
19	中尾 美結 種田ジュニア		2 <table border="1"><tr><td>21 - 7</td></tr><tr><td>21 - 8</td></tr><tr><td>-</td></tr></table> 0	21 - 7	21 - 8	-	2 <table border="1"><tr><td>21 - 5</td></tr><tr><td>21 - 11</td></tr><tr><td>-</td></tr></table> 0	21 - 5	21 - 11	-	2-0	1
21 - 7												
21 - 8												
-												
21 - 5												
21 - 11												
-												
20	久保 心晴 宇佐ジュニア	0 - 2		0 <table border="1"><tr><td>10 - 21</td></tr><tr><td>18 - 21</td></tr><tr><td>-</td></tr></table> 2	10 - 21	18 - 21	-	0-2	3			
10 - 21												
18 - 21												
-												
21	中山 陽葵 若宮ジュニア	0 - 2	2 - 0		1-1	2						

Hパート		片野 杏	井上 紫月	田辺 真衣	勝敗	順位						
22	片野 杏 明野ジュニア		2 <table border="1"><tr><td>21 - 9</td></tr><tr><td>21 - 9</td></tr><tr><td>-</td></tr></table> 0	21 - 9	21 - 9	-	2 <table border="1"><tr><td>21 - 9</td></tr><tr><td>21 - 8</td></tr><tr><td>-</td></tr></table> 0	21 - 9	21 - 8	-	2-0	1
21 - 9												
21 - 9												
-												
21 - 9												
21 - 8												
-												
23	井上 紫月 有田ジュニア	0 - 2		1 <table border="1"><tr><td>17 - 21</td></tr><tr><td>21 - 15</td></tr><tr><td>18 - 21</td></tr></table> 2	17 - 21	21 - 15	18 - 21	0-2	3			
17 - 21												
21 - 15												
18 - 21												
24	田辺 真衣 日出ジュニア	0 - 2	2 - 1		1-1	2						

Iパート		長谷部 優亜	藤野 琳央	杉山 虹遥	勝敗	順位						
25	長谷部 優亜 五和ジュニア		2 <table border="1"><tr><td>21 - 2</td></tr><tr><td>21 - 4</td></tr><tr><td>-</td></tr></table> 0	21 - 2	21 - 4	-	2 <table border="1"><tr><td>21 - 4</td></tr><tr><td>21 - 8</td></tr><tr><td>-</td></tr></table> 0	21 - 4	21 - 8	-	2-0	1
21 - 2												
21 - 4												
-												
21 - 4												
21 - 8												
-												
26	藤野 琳央 別府ジュニア	0 - 2		0 <table border="1"><tr><td>11 - 21</td></tr><tr><td>4 - 21</td></tr><tr><td>-</td></tr></table> 2	11 - 21	4 - 21	-	0-2	3			
11 - 21												
4 - 21												
-												
27	杉山 虹遥 由布川ジュニア	0 - 2	2 - 0		1-1	2						

Jパート		坂東 悠風	後藤 留和	福田 紗弓	勝敗	順位						
28	坂東 悠風 若宮ジュニア		2 <table border="1"><tr><td>21 - 0</td></tr><tr><td>21 - 0</td></tr><tr><td>-</td></tr></table> 0	21 - 0	21 - 0	-	2 <table border="1"><tr><td>21 - 10</td></tr><tr><td>21 - 6</td></tr><tr><td>-</td></tr></table> 0	21 - 10	21 - 6	-	2-0	1
21 - 0												
21 - 0												
-												
21 - 10												
21 - 6												
-												
29	後藤 留和 別府ジュニア	0 - 2		0 <table border="1"><tr><td>0 - 21</td></tr><tr><td>0 - 21</td></tr><tr><td>-</td></tr></table> 2	0 - 21	0 - 21	-	0-2	3			
0 - 21												
0 - 21												
-												
30	福田 紗弓 別府フレンドリー	0 - 2	2 - 0		1-1	2						

Kパート		麻生 幸	辻本 桜姫	菅田 明莉	勝敗	順位						
31	麻生 幸 臼杵南ジュニア		2 <table border="1"><tr><td>21 - 4</td></tr><tr><td>21 - 4</td></tr><tr><td>-</td></tr></table> 0	21 - 4	21 - 4	-	2 <table border="1"><tr><td>21 - 10</td></tr><tr><td>21 - 7</td></tr><tr><td>-</td></tr></table> 0	21 - 10	21 - 7	-	2-0	1
21 - 4												
21 - 4												
-												
21 - 10												
21 - 7												
-												
32	辻本 桜姫 種田ジュニア	0 - 2		0 <table border="1"><tr><td>5 - 21</td></tr><tr><td>5 - 21</td></tr><tr><td>-</td></tr></table> 2	5 - 21	5 - 21	-	0-2	3			
5 - 21												
5 - 21												
-												
33	菅田 明莉 三重ジュニア	0 - 2	2 - 0		1-1	2						

Lパート		濱田 杏	曾宮 芽生	射場 香久也	勝敗	順位						
34	濱田 杏 由布川ジュニア		2 <table border="1"><tr><td>21 - 5</td></tr><tr><td>21 - 6</td></tr><tr><td>-</td></tr></table> 0	21 - 5	21 - 6	-	2 <table border="1"><tr><td>21 - 8</td></tr><tr><td>19 - 21</td></tr><tr><td>21 - 20</td></tr></table> 1	21 - 8	19 - 21	21 - 20	2-0	1
21 - 5												
21 - 6												
-												
21 - 8												
19 - 21												
21 - 20												
35	曾宮 芽生 JBC鶴谷	0 - 2		0 <table border="1"><tr><td>12 - 21</td></tr><tr><td>7 - 21</td></tr><tr><td>-</td></tr></table> 2	12 - 21	7 - 21	-	0-2	3			
12 - 21												
7 - 21												
-												
36	射場 香久也 日出ジュニア	1 - 2	2 - 0		1-1	2						

Mパート		片野 花	山香 夢乃	赤星 彩和	勝敗	順位						
37	片野 花 明野ジュニア		2 <table border="1"><tr><td>21 - 6</td></tr><tr><td>21 - 7</td></tr><tr><td>-</td></tr></table> 0	21 - 6	21 - 7	-	2 <table border="1"><tr><td>21 - 9</td></tr><tr><td>21 - 10</td></tr><tr><td>-</td></tr></table> 0	21 - 9	21 - 10	-	2-0	1
21 - 6												
21 - 7												
-												
21 - 9												
21 - 10												
-												
38	山香 夢乃 宇佐ジュニア	0 - 2		0 <table border="1"><tr><td>8 - 21</td></tr><tr><td>6 - 21</td></tr><tr><td>-</td></tr></table> 2	8 - 21	6 - 21	-	0-2	3			
8 - 21												
6 - 21												
-												
39	赤星 彩和 光岡ジュニア	0 - 2	2 - 0		1-1	2						

Nパート		木村 美月	長野 結桜	宮崎 咲菜	勝敗	順位						
40	木村 美月 明野ジュニア		2 <table border="1"><tr><td>21 - 7</td></tr><tr><td>21 - 11</td></tr><tr><td>-</td></tr></table> 0	21 - 7	21 - 11	-	2 <table border="1"><tr><td>21 - 16</td></tr><tr><td>21 - 16</td></tr><tr><td>-</td></tr></table> 0	21 - 16	21 - 16	-	2-0	1
21 - 7												
21 - 11												
-												
21 - 16												
21 - 16												
-												
41	長野 結桜 光岡ジュニア	0 - 2		0 <table border="1"><tr><td>8 - 21</td></tr><tr><td>6 - 21</td></tr><tr><td>-</td></tr></table> 2	8 - 21	6 - 21	-	0-2	3			
8 - 21												
6 - 21												
-												
42	宮崎 咲菜 別府ジュニア	0 - 2	2 - 0		1-1	2						

Oパート		森山 葉叶	平川 凜佳	秋吉 ひより	勝敗	順位						
43	森山 葉叶 五和ジュニア		2 <table border="1"><tr><td>21 - 4</td></tr><tr><td>21 - 3</td></tr><tr><td>-</td></tr></table> 0	21 - 4	21 - 3	-	2 <table border="1"><tr><td>21 - 7</td></tr><tr><td>21 - 6</td></tr><tr><td>-</td></tr></table> 0	21 - 7	21 - 6	-	2-0	1
21 - 4												
21 - 3												
-												
21 - 7												
21 - 6												
-												
44	平川 凜佳 判田ジュニア	0 - 2		2 <table border="1"><tr><td>21 - 16</td></tr><tr><td>11 - 21</td></tr><tr><td>21 - 16</td></tr></table> 1	21 - 16	11 - 21	21 - 16	1-1	2			
21 - 16												
11 - 21												
21 - 16												
45	秋吉 ひより 中島ジュニア	0 - 2	1 - 2		0-2	3						

Pパート		中原 菜由里	渡辺 菜菜	後藤 絢衣	勝敗	順位						
46	中原 菜由里 宇佐ジュニア		2 <table border="1"><tr><td>21 - 3</td></tr><tr><td>21 - 4</td></tr><tr><td>-</td></tr></table> 0	21 - 3	21 - 4	-	2 <table border="1"><tr><td>21 - 11</td></tr><tr><td>21 - 9</td></tr><tr><td>-</td></tr></table> 0	21 - 11	21 - 9	-	2-0	1
21 - 3												
21 - 4												
-												
21 - 11												
21 - 9												
-												
47	渡辺 菜菜 稚田ジュニア	0 - 2		0 <table border="1"><tr><td>7 - 21</td></tr><tr><td>11 - 21</td></tr><tr><td>-</td></tr></table> 2	7 - 21	11 - 21	-	0-2	3			
7 - 21												
11 - 21												
-												
48	後藤 絢衣 庄内ジュニア	0 - 2	2 - 0		1-1	2						

Qパート		牧 なな葉	毛利 夢愛	矢野 乃璃華	勝敗	順位						
49	牧 なな葉 JBC鶴谷		2 <table border="1"><tr><td>21 - 8</td></tr><tr><td>21 - 17</td></tr><tr><td>-</td></tr></table> 0	21 - 8	21 - 17	-	2 <table border="1"><tr><td>21 - 3</td></tr><tr><td>21 - 3</td></tr><tr><td>-</td></tr></table> 0	21 - 3	21 - 3	-	2-0	1
21 - 8												
21 - 17												
-												
21 - 3												
21 - 3												
-												
50	毛利 夢愛 若宮ジュニア	0 - 2		2 <table border="1"><tr><td>21 - 7</td></tr><tr><td>21 - 13</td></tr><tr><td>-</td></tr></table> 0	21 - 7	21 - 13	-	1-1	2			
21 - 7												
21 - 13												
-												
51	矢野 乃璃華 大在ジュニア	0 - 2	0 - 2		0-2	3						

Rパート		諫山 桃子	津田 杏	岡本 メイサ	勝敗	順位						
52	諫山 桃子 有田ジュニア		2 <table border="1"><tr><td>21 - 6</td></tr><tr><td>21 - 2</td></tr><tr><td>-</td></tr></table> 0	21 - 6	21 - 2	-	2 <table border="1"><tr><td>21 - 5</td></tr><tr><td>21 - 5</td></tr><tr><td>-</td></tr></table> 0	21 - 5	21 - 5	-	2-0	1
21 - 6												
21 - 2												
-												
21 - 5												
21 - 5												
-												
53	津田 杏 由布川ジュニア	0 - 2		0 <table border="1"><tr><td>14 - 21</td></tr><tr><td>11 - 21</td></tr><tr><td>-</td></tr></table> 2	14 - 21	11 - 21	-	0-2	3			
14 - 21												
11 - 21												
-												
54	岡本 メイサ 東大分JBC	0 - 2	2 - 0		1-1	2						

【4GS 予選リーグ】

(21点3ゲーム延長なし)

Aパート		高倉 綾乃	松浪 舞花	渡邊 一花	梶原 あいら	勝敗	順位									
1	高倉 綾乃 威直ジュニア	/	2 <table border="1"><tr><td>21 - 3</td></tr><tr><td>21 - 1</td></tr><tr><td>-</td></tr></table> 0	21 - 3	21 - 1	-	2 <table border="1"><tr><td>21 - 1</td></tr><tr><td>21 - 1</td></tr><tr><td>-</td></tr></table> 0	21 - 1	21 - 1	-	2 <table border="1"><tr><td>21 - 3</td></tr><tr><td>21 - 1</td></tr><tr><td>-</td></tr></table> 0	21 - 3	21 - 1	-	3-0	1
21 - 3																
21 - 1																
-																
21 - 1																
21 - 1																
-																
21 - 3																
21 - 1																
-																
2	松浪 舞花 坂ノ市JBC	0 - 2	2 <table border="1"><tr><td>21 - 14</td></tr><tr><td>21 - 10</td></tr><tr><td>-</td></tr></table> 0	21 - 14	21 - 10	-	0 <table border="1"><tr><td>12 - 21</td></tr><tr><td>16 - 21</td></tr><tr><td>-</td></tr></table> 2	12 - 21	16 - 21	-	1-2	3				
21 - 14																
21 - 10																
-																
12 - 21																
16 - 21																
-																
3	渡邊 一花 別府ジュニア	0 - 2	0 - 2	/	0 <table border="1"><tr><td>8 - 21</td></tr><tr><td>13 - 21</td></tr><tr><td>-</td></tr></table> 2	8 - 21	13 - 21	-	0-3	4						
8 - 21																
13 - 21																
-																
4	梶原 あいら ONOジュニア	0 - 2	2 - 0	2 - 0	2-1	1										

Bパート		工藤 虹子	川述 由依	信岡 李	勝敗	順位						
5	工藤 虹子 東大分JBC	/	2 <table border="1"><tr><td>21 - 12</td></tr><tr><td>21 - 7</td></tr><tr><td>-</td></tr></table> 0	21 - 12	21 - 7	-	2 <table border="1"><tr><td>21 - 8</td></tr><tr><td>21 - 8</td></tr><tr><td>-</td></tr></table> 0	21 - 8	21 - 8	-	2-0	1
21 - 12												
21 - 7												
-												
21 - 8												
21 - 8												
-												
6	川述 由依 光岡ジュニア	0 - 2	2 <table border="1"><tr><td>21 - 15</td></tr><tr><td>17 - 21</td></tr><tr><td>21 - 17</td></tr></table> 1	21 - 15	17 - 21	21 - 17	1-1	2				
21 - 15												
17 - 21												
21 - 17												
7	信岡 李 若宮ジュニア	0 - 2	1 - 2	0-2	3							

Cパート		中嶋 歩	木本 依来	仲尾 里奈	勝敗	順位						
8	中嶋 歩 光岡ジュニア	/	2 <table border="1"><tr><td>21 - 13</td></tr><tr><td>21 - 11</td></tr><tr><td>-</td></tr></table> 0	21 - 13	21 - 11	-	1 <table border="1"><tr><td>16 - 21</td></tr><tr><td>21 - 15</td></tr><tr><td>20 - 21</td></tr></table> 2	16 - 21	21 - 15	20 - 21	1-1	1
21 - 13												
21 - 11												
-												
16 - 21												
21 - 15												
20 - 21												
9	木本 依来 坂ノ市JBC	0 - 2	2 <table border="1"><tr><td>21 - 12</td></tr><tr><td>21 - 15</td></tr><tr><td>-</td></tr></table> 0	21 - 12	21 - 15	-	1-1	2				
21 - 12												
21 - 15												
-												
10	仲尾 里奈 日出ジュニア	2 - 1	0 - 2	1-1	3							

Dパート		中村 羽菜	佐永 芽佳	斎藤 美里	勝敗	順位						
11	中村 羽菜 別府フレンドリー	/	2 <table border="1"><tr><td>21 - 15</td></tr><tr><td>21 - 12</td></tr><tr><td>-</td></tr></table> 0	21 - 15	21 - 12	-	2 <table border="1"><tr><td>21 - 5</td></tr><tr><td>21 - 5</td></tr><tr><td>-</td></tr></table> 0	21 - 5	21 - 5	-	2-0	1
21 - 15												
21 - 12												
-												
21 - 5												
21 - 5												
-												
12	佐永 芽佳 判田ジュニア	0 - 2	2 <table border="1"><tr><td>21 - 13</td></tr><tr><td>21 - 16</td></tr><tr><td>-</td></tr></table> 0	21 - 13	21 - 16	-	1-1	2				
21 - 13												
21 - 16												
-												
13	斎藤 美里 大在ジュニア	0 - 2	0 - 2	0-2	3							

Eパート		漆間 結衣	平川 花	小袋 吏緒	勝敗	順位						
14	漆間 結衣 種田ジュニア	/	2 <table border="1"><tr><td>21 - 2</td></tr><tr><td>21 - 7</td></tr><tr><td>-</td></tr></table> 0	21 - 2	21 - 7	-	2 <table border="1"><tr><td>21 - 3</td></tr><tr><td>21 - 6</td></tr><tr><td>-</td></tr></table> 0	21 - 3	21 - 6	-	2-0	1
21 - 2												
21 - 7												
-												
21 - 3												
21 - 6												
-												
15	平川 花 宇佐ジュニア	0 - 2	2 <table border="1"><tr><td>21 - 20</td></tr><tr><td>21 - 12</td></tr><tr><td>-</td></tr></table> 0	21 - 20	21 - 12	-	1-1	2				
21 - 20												
21 - 12												
-												
16	小袋 吏緒 ONOジュニア	0 - 2	0 - 2	0-2	3							

Fパート		池上 萌衣	堤 彩和子	赤木 心優	勝敗	順位						
17	池上 萌衣 宇佐ジュニア	/	2 <table border="1"><tr><td>21 - 6</td></tr><tr><td>21 - 5</td></tr><tr><td>-</td></tr></table> 0	21 - 6	21 - 5	-	2 <table border="1"><tr><td>21 - 7</td></tr><tr><td>21 - 9</td></tr><tr><td>-</td></tr></table> 0	21 - 7	21 - 9	-	2-0	1
21 - 6												
21 - 5												
-												
21 - 7												
21 - 9												
-												
18	堤 彩和子 東大分JBC	0 - 2	0	2 <table border="1"><tr><td>15 - 21</td></tr><tr><td>12 - 21</td></tr><tr><td>-</td></tr></table> 2	15 - 21	12 - 21	-	0-2	3			
15 - 21												
12 - 21												
-												
19	赤木 心優 由布川ジュニア	0 - 2	2 - 0	1-1	2							

Gパート		小谷野 莉帆	坂本 蒼空	藤丸 真依	勝敗	順位						
20	小谷野 莉帆 坂ノ市JBC		2 <table border="1"><tr><td>21 - 9</td></tr><tr><td>21 - 14</td></tr><tr><td>-</td></tr></table> 0	21 - 9	21 - 14	-	2 <table border="1"><tr><td>21 - 11</td></tr><tr><td>21 - 8</td></tr><tr><td>-</td></tr></table> 0	21 - 11	21 - 8	-	2-0	1
21 - 9												
21 - 14												
-												
21 - 11												
21 - 8												
-												
21	坂本 蒼空 ONOジュニア	0 - 2		2 <table border="1"><tr><td>21 - 17</td></tr><tr><td>21 - 17</td></tr><tr><td>-</td></tr></table> 0	21 - 17	21 - 17	-	1-1	2			
21 - 17												
21 - 17												
-												
22	藤丸 真依 白柝南ジュニア	0 - 2	0 - 2		0-2	3						

Hパート		梅野 泉	立石 理彩子	上田 未菜美	勝敗	順位						
23	梅野 泉 光岡ジュニア		2 <table border="1"><tr><td>21 - 5</td></tr><tr><td>21 - 3</td></tr><tr><td>-</td></tr></table> 0	21 - 5	21 - 3	-	2 <table border="1"><tr><td>21 - 5</td></tr><tr><td>21 - 4</td></tr><tr><td>-</td></tr></table> 0	21 - 5	21 - 4	-	2-0	1
21 - 5												
21 - 3												
-												
21 - 5												
21 - 4												
-												
24	立石 理彩子 明野ジュニア	0 - 2		2 <table border="1"><tr><td>21 - 13</td></tr><tr><td>21 - 14</td></tr><tr><td>-</td></tr></table> 0	21 - 13	21 - 14	-	1-1	2			
21 - 13												
21 - 14												
-												
25	上田 未菜美 別府ジュニア	0 - 2	0 - 2		0-2	3						

Iパート		衛藤 明璃	西田 花凜	黒瀬 うた	勝敗	順位						
26	衛藤 明璃 日出ジュニア		2 <table border="1"><tr><td>21 - 6</td></tr><tr><td>21 - 7</td></tr><tr><td>-</td></tr></table> 0	21 - 6	21 - 7	-	2 <table border="1"><tr><td>21 - 6</td></tr><tr><td>21 - 3</td></tr><tr><td>-</td></tr></table> 0	21 - 6	21 - 3	-	2-0	1
21 - 6												
21 - 7												
-												
21 - 6												
21 - 3												
-												
27	西田 花凜 東大分JBC	0 - 2		2 <table border="1"><tr><td>21 - 6</td></tr><tr><td>21 - 6</td></tr><tr><td>-</td></tr></table> 0	21 - 6	21 - 6	-	1-1	2			
21 - 6												
21 - 6												
-												
28	黒瀬 うた 別府ジュニア	0 - 2	0 - 2		0-2	3						

Jパート		田中 愛	高瀬 咲希	甲斐 小耶	勝敗	順位						
29	田中 愛 光岡ジュニア		2 <table border="1"><tr><td>21 - 8</td></tr><tr><td>21 - 13</td></tr><tr><td>-</td></tr></table> 0	21 - 8	21 - 13	-	1 <table border="1"><tr><td>16 - 21</td></tr><tr><td>18 - 21</td></tr><tr><td>-</td></tr></table> 2	16 - 21	18 - 21	-	1-1	2
21 - 8												
21 - 13												
-												
16 - 21												
18 - 21												
-												
30	高瀬 咲希 ONOジュニア	0 - 2		0 <table border="1"><tr><td>9 - 21</td></tr><tr><td>11 - 21</td></tr><tr><td>-</td></tr></table> 2	9 - 21	11 - 21	-	0-2	3			
9 - 21												
11 - 21												
-												
31	甲斐 小耶 坂ノ市JBC	2 - 1	2 - 0		2-0	1						

Kパート		松原 杏奈	黒田 真央	佐藤 礼菜	勝敗	順位						
32	松原 杏奈 威宜ジュニア		2 <table border="1"><tr><td>21 - 4</td></tr><tr><td>21 - 1</td></tr><tr><td>-</td></tr></table> 0	21 - 4	21 - 1	-	2 <table border="1"><tr><td>21 - 12</td></tr><tr><td>21 - 8</td></tr><tr><td>-</td></tr></table> 0	21 - 12	21 - 8	-	2-0	1
21 - 4												
21 - 1												
-												
21 - 12												
21 - 8												
-												
33	黒田 真央 別府ジュニア	0 - 2		0 <table border="1"><tr><td>0 - 21</td></tr><tr><td>6 - 21</td></tr><tr><td>-</td></tr></table> 2	0 - 21	6 - 21	-	0-2	3			
0 - 21												
6 - 21												
-												
34	佐藤 礼菜 庄内ジュニア	0 - 2	2 - 0		1-1	2						

Lパート		上林 依愛	樺尾 陽菜	泉 留花	勝敗	順位						
35	上林 依愛 中島ジュニア		2 <table border="1"><tr><td>21 - 3</td></tr><tr><td>21 - 4</td></tr><tr><td>-</td></tr></table> 0	21 - 3	21 - 4	-	2 <table border="1"><tr><td>21 - 2</td></tr><tr><td>2 - 7</td></tr><tr><td>-</td></tr></table> 0	21 - 2	2 - 7	-	2-0	1
21 - 3												
21 - 4												
-												
21 - 2												
2 - 7												
-												
36	樺尾 陽菜 ONOジュニア	0 - 2		0 <table border="1"><tr><td>18 - 21</td></tr><tr><td>10 - 21</td></tr><tr><td>-</td></tr></table> 2	18 - 21	10 - 21	-	0-2	3			
18 - 21												
10 - 21												
-												
37	泉 留花 三芳ジュニア	0 - 2	2 - 0		1-1	2						

Mパート		原田 こはく	佐藤 優芽	三笠 心春	勝敗	順位				
38	原田 こはく 威宜ジュニア	/	2	21 - 5 21 - 3 -	0	2	21 - 14 21 - 4 -	0	2-0	1
39	佐藤 優芽 坂ノ市JBC		0 - 2	/	0	13 - 21 6 - 21 -	2	0-2	3	
40	三笠 心春 明野ジュニア		0 - 2		2 - 0	1-1	2			

Nパート		後藤 亜琥	杉坂 美紅	藤原 彩花	勝敗	順位				
41	後藤 亜琥 光岡ジュニア	/	2	21 - 4 21 - 12 -	0	2	21 - 3 21 - 9 -	0	2-0	1
42	杉坂 美紅 宇佐ジュニア		0 - 2	/	2	8 - 21 21 - 20 21 - 20	1	1-1	2	
43	藤原 彩花 東大分JBC		0 - 2		1 - 2	0-2	3			

Oパート		藤井 星碧	高田 莉央	江藤 紫乃	勝敗	順位				
44	藤井 星碧 坂ノ市JBC	/	2	21 - 8 21 - 10 -	0	2	21 - 16 21 - 9 -	0	2-0	1
45	高田 莉央 別府ジュニア		0 - 2	/	0	5 - 21 10 - 21 -	2	0-2	3	
46	江藤 紫乃 ONOジュニア		0 - 2		2 - 0	1-1	2			

Pパート		二村 玲央	手嶋 楓葵	首藤 みのり	勝敗	順位				
47	二村 玲央 日出ジュニア	/	2	21 - 6 21 - 8 -	0	2	21 - 10 21 - 12 -	0	2-0	1
48	手嶋 楓葵 光岡ジュニア		0 - 2	/	0	8 - 21 4 - 21 -	2	0-2	3	
49	首藤 みのり 判田ジュニア		0 - 2		2 - 0	1-1	2			

【3GS 予選リーグ】

(21点3ゲーム延長なし)

Aパート		丸井 悠菜	宮部 結奈	福田 侑加	順位	勝敗
1	丸井 悠菜 中島ジュニア	/	2	2	/	0 2-0
	21 - 5		0	2		0 2-0
	21 - 4					
2	宮部 結奈 光岡ジュニア	0 - 2	/	0	/	2 1-1
				2		2 1-1
3	福田 侑加 別府フレンドリー	0 - 2	2 - 0	/	/	0-2
Bパート		板井 夕莉	阿南 ひより	小野 琴美	勝敗	順位
4	板井 夕莉 BC白杵	/	2	2	/	0 2-0
	21 - 12		0	2		0 2-0
	21 - 10					
5	阿南 ひより 日出ジュニア	0 - 2	/	2	/	0 1-1
				2		0 1-1
6	小野 琴美 若宮ジュニア	0 - 2	0 - 2	/	/	0-2
Cパート		桑鶴 莉々	今川 紗弥	永田 陽菜	勝敗	順位
7	桑鶴 莉々 威宜ジュニア	/	0	0	/	2 0-2
	6 - 21		2	0		2 0-2
	19 - 21					
8	今川 紗弥 庄内ジュニア	2 - 0	/	2	/	0 2-0
				2		0 2-0
9	永田 陽菜 植田ジュニア	2 - 0	0 - 2	/	/	1-1
Dパート		坂本 咲空	横澤 蒼依	長野 希美	勝敗	順位
10	坂本 咲空 ONOジュニア	/	0	0	/	2 0-2
	5 - 21		2	0		2 0-2
	17 - 21					
11	横澤 蒼依 三芳ジュニア	2 - 0	/	1	/	2 1-1
				2		2 1-1
12	長野 希美 日出ジュニア	2 - 0	2 - 1	/	/	2-0
Eパート		荒木 光夏	武石 悠華里	中村 実桜	勝敗	順位
13	荒木 光夏 三重ジュニア	/	0	0	/	2 0-2
	3 - 21		2	0		2 0-2
	4 - 21					
14	武石 悠華里 光岡ジュニア	2 - 0	/	0	/	2 1-1
				2		2 1-1
15	中村 実桜 別府フレンドリー	2 - 0	2 - 0	/	/	2-0
Fパート		河野 彩矢乃	山根 瑠香	河津 恋華	勝敗	順位
16	河野 彩矢乃 東大分JBC	/	2	2	/	0 2-0
	21 - 5		0	2		0 2-0
	21 - 6					
17	山根 瑠香 別府フレンドリー	0 - 2	/	2	/	0 1-1
				2		0 1-1
18	河津 恋華 ONOジュニア	0 - 2	0 - 2	/	/	0-2

Gパート		冷川 結咲	木須 友希乃	山根 希乃香	勝敗	順位						
19	冷川 結咲 三芳ジュニア		2 <table border="1"><tr><td>21 - 4</td></tr><tr><td>21 - 4</td></tr><tr><td>-</td></tr></table> 0	21 - 4	21 - 4	-	2 <table border="1"><tr><td>21 - 12</td></tr><tr><td>13 - 21</td></tr><tr><td>21 - 11</td></tr></table> 1	21 - 12	13 - 21	21 - 11	2-0	1
21 - 4												
21 - 4												
-												
21 - 12												
13 - 21												
21 - 11												
20	木須 友希乃 植田ジュニア	0 - 2		0 <table border="1"><tr><td>12 - 21</td></tr><tr><td>10 - 21</td></tr><tr><td>-</td></tr></table> 2	12 - 21	10 - 21	-	0-2	3			
12 - 21												
10 - 21												
-												
21	山根 希乃香 別府フレンドリー	1 - 2	2 - 0		1-1	2						

Hパート		庭瀬 怜	徳永 彩紗	栗山 樹梨	勝敗	順位						
22	庭瀬 怜 JBC鶴谷		2 <table border="1"><tr><td>21 - 15</td></tr><tr><td>21 - 5</td></tr><tr><td>-</td></tr></table> 0	21 - 15	21 - 5	-	0 <table border="1"><tr><td>16 - 21</td></tr><tr><td>11 - 21</td></tr><tr><td>-</td></tr></table> 2	16 - 21	11 - 21	-	1-1	2
21 - 15												
21 - 5												
-												
16 - 21												
11 - 21												
-												
23	徳永 彩紗 日出ジュニア	0 - 2		0 <table border="1"><tr><td>13 - 21</td></tr><tr><td>10 - 21</td></tr><tr><td>-</td></tr></table> 2	13 - 21	10 - 21	-	0-2	3			
13 - 21												
10 - 21												
-												
24	栗山 樹梨 光岡ジュニア	2 - 0	2 - 0		2-0	1						

Iパート		河野 未結	宮崎 舞桜	岩尾 華伽	勝敗	順位						
25	河野 未結 判田ジュニア		2 <table border="1"><tr><td>21 - 18</td></tr><tr><td>21 - 20</td></tr><tr><td>-</td></tr></table> 0	21 - 18	21 - 20	-	2 <table border="1"><tr><td>-</td></tr><tr><td>棄権</td></tr><tr><td>-</td></tr></table> 0	-	棄権	-	1-1	2
21 - 18												
21 - 20												
-												
-												
棄権												
-												
26	宮崎 舞桜 五和ジュニア	0 - 2		2 <table border="1"><tr><td>-</td></tr><tr><td>棄権</td></tr><tr><td>-</td></tr></table> 0	-	棄権	-	2-0	1			
-												
棄権												
-												
27	岩尾 華伽 別府フレンドリー	0 - 2	0 - 2		0-2	3						

Jパート		後藤 ゆめ	用松 菜菜	佐藤 希実	勝敗	順位						
28	後藤 ゆめ 有田ジュニア		0 <table border="1"><tr><td>17 - 21</td></tr><tr><td>20 - 21</td></tr><tr><td>-</td></tr></table> 2	17 - 21	20 - 21	-	2 <table border="1"><tr><td>21 - 13</td></tr><tr><td>21 - 15</td></tr><tr><td>-</td></tr></table> 0	21 - 13	21 - 15	-	1-1	2
17 - 21												
20 - 21												
-												
21 - 13												
21 - 15												
-												
29	用松 菜菜 中島ジュニア	2 - 0		2 <table border="1"><tr><td>21 - 15</td></tr><tr><td>16 - 21</td></tr><tr><td>21 - 9</td></tr></table> 1	21 - 15	16 - 21	21 - 9	2-0	1			
21 - 15												
16 - 21												
21 - 9												
30	佐藤 希実 ONOジュニア	0 - 2	1 - 2		0-2	3						

Kパート		丹生 愛子	梅木 咲夜	岩下 華子	勝敗	順位						
31	丹生 愛子 宇佐ジュニア		2 <table border="1"><tr><td>21 - 15</td></tr><tr><td>21 - 15</td></tr><tr><td>-</td></tr></table> 0	21 - 15	21 - 15	-	2 <table border="1"><tr><td>21 - 13</td></tr><tr><td>21 - 11</td></tr><tr><td>-</td></tr></table> 0	21 - 13	21 - 11	-	2-0	1
21 - 15												
21 - 15												
-												
21 - 13												
21 - 11												
-												
32	梅木 咲夜 若宮ジュニア	0 - 2		2 <table border="1"><tr><td>21 - 16</td></tr><tr><td>21 - 12</td></tr><tr><td>-</td></tr></table> 0	21 - 16	21 - 12	-	1-1	2			
21 - 16												
21 - 12												
-												
33	岩下 華子 別府ジュニア	0 - 2	0 - 2		0-2	3						

Lパート		佐藤 綺芽	池島 鈴花	後藤 志優	勝敗	順位						
34	佐藤 綺芽 坂ノ市JBC		2 <table border="1"><tr><td>21 - 0</td></tr><tr><td>21 - 2</td></tr><tr><td>-</td></tr></table> 0	21 - 0	21 - 2	-	2 <table border="1"><tr><td>21 - 12</td></tr><tr><td>21 - 12</td></tr><tr><td>-</td></tr></table> 0	21 - 12	21 - 12	-	2-0	1
21 - 0												
21 - 2												
-												
21 - 12												
21 - 12												
-												
35	池島 鈴花 別府フレンドリー	0 - 2		0 <table border="1"><tr><td>9 - 21</td></tr><tr><td>10 - 21</td></tr><tr><td>-</td></tr></table> 2	9 - 21	10 - 21	-	0-2	3			
9 - 21												
10 - 21												
-												
36	後藤 志優 光岡ジュニア	0 - 2	2 - 0		1-1	2						

Mパート		左村 桜都	長谷部 心	興梠 璃花	勝敗	順位						
37	左村 桜都 SJひた		1 <table border="1"><tr><td>19 - 21</td></tr><tr><td>21 - 14</td></tr><tr><td>16 - 21</td></tr></table> 2 2	19 - 21	21 - 14	16 - 21	2 <table border="1"><tr><td>21 - 18</td></tr><tr><td>19 - 21</td></tr><tr><td>21 - 13</td></tr></table> 1	21 - 18	19 - 21	21 - 13	1-1	2
19 - 21												
21 - 14												
16 - 21												
21 - 18												
19 - 21												
21 - 13												
38	長谷部 心 ONOジュニア	2-1		2 <table border="1"><tr><td>21 - 12</td></tr><tr><td>19 - 21</td></tr><tr><td>21 - 12</td></tr></table> 1	21 - 12	19 - 21	21 - 12	2-0	1			
21 - 12												
19 - 21												
21 - 12												
39	興梠 璃花 別府フレンドリー	1-2	1-2		0-2	3						

Nパート		蔵原 渚	三ノ宮 愛琴	坂本 倅愛	勝敗	順位						
40	蔵原 渚 臼杵南ジュニア		2 <table border="1"><tr><td>21 - 13</td></tr><tr><td>21 - 6</td></tr><tr><td>-</td></tr></table> 0 0	21 - 13	21 - 6	-	0 <table border="1"><tr><td>15 - 21</td></tr><tr><td>9 - 21</td></tr><tr><td>-</td></tr></table> 2	15 - 21	9 - 21	-	1-1	2
21 - 13												
21 - 6												
-												
15 - 21												
9 - 21												
-												
41	三ノ宮 愛琴 判田ジュニア	0-2		0 <table border="1"><tr><td>11 - 21</td></tr><tr><td>11 - 21</td></tr><tr><td>-</td></tr></table> 2	11 - 21	11 - 21	-	0-2	3			
11 - 21												
11 - 21												
-												
42	坂本 倅愛 三芳ジュニア	2-0	2-0		2-0	1						

Oパート		小倉 茉里香	松原 凜華	立川 さくら	勝敗	順位						
43	小倉 茉里香 五和ジュニア		2 <table border="1"><tr><td>21 - 5</td></tr><tr><td>21 - 11</td></tr><tr><td>-</td></tr></table> 0 0	21 - 5	21 - 11	-	0 <table border="1"><tr><td>14 - 21</td></tr><tr><td>18 - 21</td></tr><tr><td>-</td></tr></table> 2	14 - 21	18 - 21	-	1-1	2
21 - 5												
21 - 11												
-												
14 - 21												
18 - 21												
-												
44	松原 凜華 威宜ジュニア	0-2		0 <table border="1"><tr><td>12 - 21</td></tr><tr><td>5 - 21</td></tr><tr><td>-</td></tr></table> 2	12 - 21	5 - 21	-	0-2	3			
12 - 21												
5 - 21												
-												
45	立川 さくら 別府フレンドリー	2-0	2-0		2-0	1						

Pパート		後藤 真依	山香 美月	中園 ゆい	勝敗	順位						
46	後藤 真依 庄内ジュニア		2 <table border="1"><tr><td>21 - 11</td></tr><tr><td>21 - 10</td></tr><tr><td>-</td></tr></table> 0 2	21 - 11	21 - 10	-	2 <table border="1"><tr><td>21 - 8</td></tr><tr><td>21 - 8</td></tr><tr><td>-</td></tr></table> 0	21 - 8	21 - 8	-	2-0	1
21 - 11												
21 - 10												
-												
21 - 8												
21 - 8												
-												
47	山香 美月 宇佐ジュニア	0-2		2 <table border="1"><tr><td>21 - ##</td></tr><tr><td>21 - 10</td></tr><tr><td>-</td></tr></table> 0	21 - ##	21 - 10	-	1-1	2			
21 - ##												
21 - 10												
-												
48	中園 ゆい 若宮ジュニア	0-2	0-2		0-2	3						

Qパート		戸高 滯	出口 凜	金崎 心花	勝敗	順位						
49	戸高 滯 日出ジュニア		2 <table border="1"><tr><td>21 - 10</td></tr><tr><td>21 - 16</td></tr><tr><td>-</td></tr></table> 0 2	21 - 10	21 - 16	-	2 <table border="1"><tr><td>21 - 7</td></tr><tr><td>21 - 9</td></tr><tr><td>-</td></tr></table> 0	21 - 7	21 - 9	-	2-0	1
21 - 10												
21 - 16												
-												
21 - 7												
21 - 9												
-												
50	出口 凜 東大分JBC	0-2		1 <table border="1"><tr><td>19 - 21</td></tr><tr><td>21 - 11</td></tr><tr><td>17 - 21</td></tr></table> 2	19 - 21	21 - 11	17 - 21	0-2	3			
19 - 21												
21 - 11												
17 - 21												
51	金崎 心花 ONOジュニア	0-2	2-1		1-1	2						

Rパート		草野 詩月	後藤 梨花	安藤 颯花	勝敗	順位						
52	草野 詩月 光岡ジュニア		2 <table border="1"><tr><td>21 - 4</td></tr><tr><td>21 - 1</td></tr><tr><td>-</td></tr></table> 0 2	21 - 4	21 - 1	-	2 <table border="1"><tr><td>21 - 18</td></tr><tr><td>18 - 21</td></tr><tr><td>21 - 19</td></tr></table> 1	21 - 18	18 - 21	21 - 19	2-0	1
21 - 4												
21 - 1												
-												
21 - 18												
18 - 21												
21 - 19												
53	後藤 梨花 有田ジュニア	0-2		0 <table border="1"><tr><td>7 - 21</td></tr><tr><td>2 - 21</td></tr><tr><td>-</td></tr></table> 2	7 - 21	2 - 21	-	0-2	3			
7 - 21												
2 - 21												
-												
54	安藤 颯花 中島ジュニア	1-2	2-0		1-1	2						

Sパート	柚木 愛唯	金崎 心音	福田 純菜	勝敗	順位
55 柚木 愛唯 大在ジュニア		2 21 - 3 21 - 4 -	0 2 21 - 6 21 - 10 -	0 2-0	1
56 金崎 心音 ONOジュニア	0 - 2		0 13 - 21 13 - 21 -	2 0-2	3
57 福田 純菜 別府フレンドリー	0 - 2	2 - 0		1-1	2

Tパート	蒲生 咲菜	吉良 和栞	二村 倫央	勝敗	順位
58 蒲生 咲菜 若宮ジュニア		2 21 - 13 21 - 8 -	0 2 21 - 17 21 - 10 -	0 2-0	1
59 吉良 和栞 JBC鶴谷	0 - 2		0 18 - 21 9 - 21 -	2 0-2	3
60 二村 倫央 日出ジュニア	0 - 2	2 - 0		1-1	2

Uパート	藤塚 友結	岩尾 梨乃	財津 杏実	勝敗	順位
61 藤塚 友結 穂田ジュニア		2 21 - 7 21 - 8 -	0 2 21 - 17 21 - 12 -	0 2-0	1
62 岩尾 梨乃 別府フレンドリー	0 - 2		1 21 - 18 20 - 21 8 - 21	2 0-2	3
63 財津 杏実 ONOジュニア	0 - 2	2 - 1		1-1	2

Vパート	小野 結衣	平川 来愛	神崎 心優	勝敗	順位
64 小野 結衣 別府フレンドリー		2 21 - 6 21 - 3 -	0 2 21 - 17 20 - 21 21 - 17	1 2-0	1
65 平川 来愛 三重ジュニア	0 - 2		0 7 - 21 9 - 21 -	2 0-2	3
66 神崎 心優 東大分JBC	1 - 2	2 - 0		1-1	2

【3BS 予選リーグ】

(21点3ゲーム延長なし)

	牧 大地	立川 蒼	古寺 智武	池永 悠吾	勝敗	順位
1	牧 大地 JBC鶴谷	2 21 - 3 21 - 3 -	0 2 21 - 5 21 - 6 -	0 2 21 - 4 21 - 9 -	0 3-0	1
2	立川 蒼 別府フレンドリー	0 - 2	0 13 - 21 20 - 21 -	2 0 9 - 21 6 - 21 -	2 0-3	4
3	古寺 智武 宇佐ジュニア	0 - 2	2 - 0	0 6 - 21 10 - 21 -	2 1-2	3
4	池永 悠吾 有田ジュニア	0 - 2	2 - 0	2 - 0	2-1	2

	Bパート	松本 裕太	吉村 琉空	平川 玄晟	勝敗	順位
5	松本 裕太 BC白柙	2 21 - 7 21 - 5 -	0 2 21 - 6 21 - 2 -	0 2-0	1	
6	吉村 琉空 玖珠ジュニア	0 - 2	0 17 - 21 19 - 21 -	2 0-2	3	
7	平川 玄晟 ONOジュニア	0 - 2	2 - 0	1-1	2	

	Cパート	深町 凌玖	藤野 雄平	大橋 飛南次	勝敗	順位
8	深町 凌玖 三芳ジュニア	2 21 - 1 21 - 5 -	0 2 21 - 8 21 - 1 -	0 2-0	1	
9	藤野 雄平 判田ジュニア	0 - 2	2 21 - 8 21 - 11 -	0 1-1	2	
10	大橋 飛南次 日出ジュニア	0 - 2	0 - 2	0-2	3	

	Dパート	興梠 航	中山 陽斗	安長 翼	勝敗	順位
11	興梠 航 別府フレンドリー	2 21 - 17 21 - 14 -	0 0 19 - 21 20 - 21 -	2 1-1	2	
12	中山 陽斗 若宮ジュニア	0 - 2	0 20 - 21 20 - 21 -	2 0-2	3	
13	安長 翼 東大分JBC	2 - 0	2 - 0	2-0	1	

	Eパート	詫間 信之介	本山 薫	菅原 楼蒼	勝敗	順位
14	詫間 信之介 臼杵南ジュニア	2 21 - 6 21 - 4 -	0 2 21 - 6 21 - 1 -	0 2-0	1	
15	本山 薫 ONOジュニア	0 - 2	2 19 - 21 21 - 12 21 - 20	1 1-1	2	
16	菅原 楼蒼 五和ジュニア	0 - 2	1 - 2	0-2	3	

	Fパート	御手洗 希星	高波 瑠禾	中尾 友哉	勝敗	順位
17	御手洗 希星 #VALUE!	2 21 - 6 21 - 3 -	0 2 21 - 8 21 - 10 -	0 2-0	1	
18	高波 瑠禾 有田ジュニア	0 - 2	0 17 - 21 9 - 21 -	2 0-2	3	
19	中尾 友哉 植田ジュニア	0 - 2	2 - 0	1-1	2	

Gパート		財津 旬	宇都宮 佑太郎	馬田 雄晟	勝敗	順位						
20	財津 旬 #VALUE!		2 <table border="1"><tr><td>21 - 9</td></tr><tr><td>21 - 11</td></tr><tr><td>-</td></tr></table> 0	21 - 9	21 - 11	-	2 <table border="1"><tr><td>21 - 9</td></tr><tr><td>21 - 8</td></tr><tr><td>-</td></tr></table> 0	21 - 9	21 - 8	-	2-0	1
21 - 9												
21 - 11												
-												
21 - 9												
21 - 8												
-												
21	宇都宮 佑太郎 別府フレンドリー	0 - 2		2 <table border="1"><tr><td>21 - 16</td></tr><tr><td>21 - 17</td></tr><tr><td>-</td></tr></table> 0	21 - 16	21 - 17	-	1-1	2			
21 - 16												
21 - 17												
-												
22	馬田 雄晟 宇佐ジュニア	0 - 2	0 - 2		0-2	3						

Hパート		左村 希之助	神崎 太結	菅原 岳	勝敗	順位						
23	左村 希之助 #VALUE!		2 <table border="1"><tr><td>21 - 10</td></tr><tr><td>21 - 5</td></tr><tr><td>-</td></tr></table> 0	21 - 10	21 - 5	-	2 <table border="1"><tr><td>21 - 7</td></tr><tr><td>21 - 5</td></tr><tr><td>-</td></tr></table> 0	21 - 7	21 - 5	-	2-0	1
21 - 10												
21 - 5												
-												
21 - 7												
21 - 5												
-												
24	神崎 太結 三芳ジュニア	0 - 2		2 <table border="1"><tr><td>21 - 13</td></tr><tr><td>21 - 13</td></tr><tr><td>-</td></tr></table> 0	21 - 13	21 - 13	-	1-1	2			
21 - 13												
21 - 13												
-												
25	菅原 岳 明野ジュニア	0 - 2	0 - 2		0-2	3						

Iパート		山下 真翔	井上 雷霸	酒井 葵	勝敗	順位						
26	山下 真翔 #VALUE!		0 <table border="1"><tr><td>9 - 21</td></tr><tr><td>18 - 21</td></tr><tr><td>-</td></tr></table> 2	9 - 21	18 - 21	-	2 <table border="1"><tr><td>18 - 21</td></tr><tr><td>21 - 17</td></tr><tr><td>21 - 0</td></tr></table> 0	18 - 21	21 - 17	21 - 0	1-1	2
9 - 21												
18 - 21												
-												
18 - 21												
21 - 17												
21 - 0												
27	井上 雷霸 有田ジュニア	2 - 0		2 <table border="1"><tr><td>21 - 20</td></tr><tr><td>21 - 12</td></tr><tr><td>-</td></tr></table> 0	21 - 20	21 - 12	-	2-0	1			
21 - 20												
21 - 12												
-												
28	酒井 葵 白柙JBC	0 - 2	0 - 2		0-2	3						

Jパート		寄野 大地	嶋川 智介	平川 泰央	勝敗	順位						
29	寄野 大地 #VALUE!		0 <table border="1"><tr><td>11 - 21</td></tr><tr><td>18 - 21</td></tr><tr><td>-</td></tr></table> 2	11 - 21	18 - 21	-	2 <table border="1"><tr><td>21 - 6</td></tr><tr><td>21 - 6</td></tr><tr><td>-</td></tr></table> 0	21 - 6	21 - 6	-	1-1	2
11 - 21												
18 - 21												
-												
21 - 6												
21 - 6												
-												
30	嶋川 智介 BC白柙	2 - 0		2 <table border="1"><tr><td>21 - 2</td></tr><tr><td>21 - 3</td></tr><tr><td>-</td></tr></table> 0	21 - 2	21 - 3	-	2-0	1			
21 - 2												
21 - 3												
-												
31	平川 泰央 ONOジュニア	0 - 2	0 - 2		0-2	3						

Kパート		後藤 壱騎	安藤 颯空	松尾 奏風	勝敗	順位						
32	後藤 壱騎 #VALUE!		2 <table border="1"><tr><td>21 - 6</td></tr><tr><td>21 - 11</td></tr><tr><td>-</td></tr></table> 0	21 - 6	21 - 11	-	0 <table border="1"><tr><td>9 - 21</td></tr><tr><td>7 - 21</td></tr><tr><td>-</td></tr></table> 2	9 - 21	7 - 21	-	1-1	2
21 - 6												
21 - 11												
-												
9 - 21												
7 - 21												
-												
33	安藤 颯空 中島ジュニア	0 - 2		0 <table border="1"><tr><td>9 - 21</td></tr><tr><td>4 - 21</td></tr><tr><td>-</td></tr></table> 2	9 - 21	4 - 21	-	0-2	3			
9 - 21												
4 - 21												
-												
34	松尾 奏風 有田ジュニア	2 - 0	2 - 0		2-0	1						

Lパート		武藤 郁大	渡辺 健斗	伊藤 健人	平川 碧人	勝敗	順位									
35	武藤 郁大 #VALUE!		2 <table border="1"><tr><td>21 - 10</td></tr><tr><td>21 - 10</td></tr><tr><td>-</td></tr></table> 0	21 - 10	21 - 10	-	2 <table border="1"><tr><td>21 - 2</td></tr><tr><td>21 - 1</td></tr><tr><td>-</td></tr></table> 0	21 - 2	21 - 1	-	2 <table border="1"><tr><td>21 - 3</td></tr><tr><td>21 - 4</td></tr><tr><td>-</td></tr></table> 0	21 - 3	21 - 4	-	3-0	1
21 - 10																
21 - 10																
-																
21 - 2																
21 - 1																
-																
21 - 3																
21 - 4																
-																
36	渡辺 健斗 植田ジュニア	0 - 2		2 <table border="1"><tr><td>21 - 6</td></tr><tr><td>21 - 4</td></tr><tr><td>-</td></tr></table> 0	21 - 6	21 - 4	-	0 <table border="1"><tr><td>11 - 21</td></tr><tr><td>17 - 21</td></tr><tr><td>-</td></tr></table> 2	11 - 21	17 - 21	-	1-2	3			
21 - 6																
21 - 4																
-																
11 - 21																
17 - 21																
-																
37	伊藤 健人 ONOジュニア	0 - 2	0 - 2		0 <table border="1"><tr><td>6 - 21</td></tr><tr><td>2 - 21</td></tr><tr><td>-</td></tr></table> 2	6 - 21	2 - 21	-	0-3	4						
6 - 21																
2 - 21																
-																
38	平川 碧人 光岡ジュニア	0 - 2	2 - 0	2 - 0		2-1	2									

【4BS 予選リーグ】

(21点3ゲーム延長なし)

Aパート		岩田 賢信	吉村 琉聖	後藤 翔吾	濱野 一朗	勝敗	順位
1	岩田 賢信 宇佐ジュニア		2 21 - 0 21 - 0 -	0 2 21 - 5 21 - 7 -	0 2 21 - 9 21 - 16 -	0 0 3-0	1
2	吉村 琉聖 玖珠ジュニア	0 - 2		0 0 - 21 0 - 21 -	2 0 0 - 21 0 - 21 -	2 0 0-3	4
3	後藤 翔吾 上人ジュニア	0 - 2	2 - 0		0 8 - 21 5 - 21 -	2 1-2	3
4	濱野 一朗 エンジョイつくみ	0 - 2	2 - 0	2 - 0		2-1	2
Bパート		宮崎 功汰	水野 凜太	尾方 柊介	勝敗	順位	
5	宮崎 功汰 別府ジュニア		2 21 - 6 21 - 10 -	0 2 21 - 14 21 - 16 -	0 2-0	1	
6	水野 凜太 威直ジュニア	0 - 2		0 12 - 21 8 - 21 -	2 0-2	3	
7	尾方 柊介 日出ジュニア	0 - 2	2 - 0		1-1	2	
Cパート		薬師寺 瑠輝	出口 恵汰	武藤 康大	勝敗	順位	
8	薬師寺 瑠輝 別府フレンドリー		2 21 - 10 21 - 8 -	0 2 21 - 12 20 - 21 21 - 12	1 2-0	1	
9	出口 恵汰 東大分JBC	0 - 2		0 9 - 21 5 - 21 -	2 0-2	3	
10	武藤 康大 上人ジュニア	1 - 2	2 - 0		1-1	2	
Dパート		池永 蒼真	加藤 正義	森 逞真	勝敗	順位	
11	池永 蒼真 有田ジュニア		2 21 - 2 21 - 3 -	0 2 21 - 6 21 - 5 -	0 2-0	1	
12	加藤 正義 別府ジュニア	0 - 2		2 21 - 16 21 - 15 -	0 1-1	2	
13	森 逞真 坂ノ市JBC	0 - 2	0 - 2		0-2	3	
Eパート		梅木 柊平	南 顕眞	工藤 大輝	勝敗	順位	
14	梅木 柊平 若宮ジュニア		2 21 - 12 21 - 2 -	0 2 21 - 17 17 - 21 21 - 17	1 2-0	1	
15	南 顕眞 判田ジュニア	0 - 2		0 8 - 21 8 - 21 -	2 0-2	3	
16	工藤 大輝 由布川ジュニア	1 - 2	2 - 0		1-1	2	
Fパート		合澤 晴太	大鶴 翔也	諫山 希童	勝敗	順位	
17	合澤 晴太 大在ジュニア		2 21 - 10 21 - 11 -	0 2 21 - 10 21 - 15 -	0 2-0	1	
18	大鶴 翔也 上人ジュニア	0 - 2		0 10 - 21 10 - 21 -	2 0-2	3	
19	諫山 希童 ONOジュニア	0 - 2	2 - 0		1-1	2	
Gパート		飯倉 一翔	姫野 真翔	古閑 来琉	大橋 響葵	勝敗	順位
20	飯倉 一翔 植田ジュニア		2 21 - 6 21 - 4 -	0 2 21 - 3 21 - 4 -	0 2 21 - 7 21 - 5 -	0 0 3-0	1
21	姫野 真翔 別府ジュニア	0 - 2		1 21 - 19 18 - 21 11 - 21	2 0 11 - 21 13 - 21 -	2 0 0-3	4
22	古閑 来琉 光岡ジュニア	0 - 2	2 - 1		2 21 - 12 21 - 20 -	0 2-1	2
23	大橋 響葵 日出ジュニア	0 - 2	2 - 0	0 - 2		1-2	3

【3BS 予選リーグ】

(21点3ゲーム延長なし)

Aパート		牧 大地	立川 蒼	古寺 智武	池永 悠吾	勝敗	順位									
1	牧 大地 JBC鶴谷		2 <table border="1"><tr><td>21 - 3</td></tr><tr><td>21 - 3</td></tr><tr><td>-</td></tr></table> 0	21 - 3	21 - 3	-	2 <table border="1"><tr><td>21 - 5</td></tr><tr><td>21 - 6</td></tr><tr><td>-</td></tr></table> 0	21 - 5	21 - 6	-	2 <table border="1"><tr><td>21 - 4</td></tr><tr><td>21 - 9</td></tr><tr><td>-</td></tr></table> 0	21 - 4	21 - 9	-	3-0	1
21 - 3																
21 - 3																
-																
21 - 5																
21 - 6																
-																
21 - 4																
21 - 9																
-																
2	立川 蒼 別府フレンドリー	0 - 2		0 <table border="1"><tr><td>13 - 21</td></tr><tr><td>20 - 21</td></tr><tr><td>-</td></tr></table> 2	13 - 21	20 - 21	-	0 <table border="1"><tr><td>9 - 21</td></tr><tr><td>6 - 21</td></tr><tr><td>-</td></tr></table> 2	9 - 21	6 - 21	-	0-3	4			
13 - 21																
20 - 21																
-																
9 - 21																
6 - 21																
-																
3	古寺 智武 宇佐ジュニア	0 - 2	2 - 0		0 <table border="1"><tr><td>6 - 21</td></tr><tr><td>10 - 21</td></tr><tr><td>-</td></tr></table> 2	6 - 21	10 - 21	-	1-2	3						
6 - 21																
10 - 21																
-																
4	池永 悠吾 有田ジュニア	0 - 2	2 - 0	2 - 0		2-1	2									
Bパート		松本 裕太	吉村 琉空	平川 玄晟	勝敗	順位										
5	松本 裕太 BC白井		2 <table border="1"><tr><td>21 - 7</td></tr><tr><td>21 - 5</td></tr><tr><td>-</td></tr></table> 0	21 - 7	21 - 5	-	2 <table border="1"><tr><td>21 - 6</td></tr><tr><td>21 - 2</td></tr><tr><td>-</td></tr></table> 0	21 - 6	21 - 2	-	2-0	1				
21 - 7																
21 - 5																
-																
21 - 6																
21 - 2																
-																
6	吉村 琉空 玖珠ジュニア	0 - 2		0 <table border="1"><tr><td>17 - 21</td></tr><tr><td>19 - 21</td></tr><tr><td>-</td></tr></table> 2	17 - 21	19 - 21	-	0-2	3							
17 - 21																
19 - 21																
-																
7	平川 玄晟 ONOジュニア	0 - 2	2 - 0		1-1	2										
Cパート		深町 凌玖	藤野 雄平	大橋 飛南汰	勝敗	順位										
8	深町 凌玖 三芳ジュニア		2 <table border="1"><tr><td>21 - 1</td></tr><tr><td>21 - 5</td></tr><tr><td>-</td></tr></table> 0	21 - 1	21 - 5	-	2 <table border="1"><tr><td>21 - 8</td></tr><tr><td>21 - 1</td></tr><tr><td>-</td></tr></table> 0	21 - 8	21 - 1	-	2-0	1				
21 - 1																
21 - 5																
-																
21 - 8																
21 - 1																
-																
9	藤野 雄平 判田ジュニア	0 - 2		2 <table border="1"><tr><td>21 - 8</td></tr><tr><td>21 - 11</td></tr><tr><td>-</td></tr></table> 0	21 - 8	21 - 11	-	1-1	2							
21 - 8																
21 - 11																
-																
10	大橋 飛南汰 日出ジュニア	0 - 2	0 - 2		0-2	3										
Dパート		興梠 航	中山 陽斗	安長 翼	勝敗	順位										
11	興梠 航 別府フレンドリー		2 <table border="1"><tr><td>21 - 17</td></tr><tr><td>21 - 14</td></tr><tr><td>-</td></tr></table> 0	21 - 17	21 - 14	-	0 <table border="1"><tr><td>19 - 21</td></tr><tr><td>20 - 21</td></tr><tr><td>-</td></tr></table> 2	19 - 21	20 - 21	-	1-1	2				
21 - 17																
21 - 14																
-																
19 - 21																
20 - 21																
-																
12	中山 陽斗 若宮ジュニア	0 - 2		0 <table border="1"><tr><td>20 - 21</td></tr><tr><td>20 - 21</td></tr><tr><td>-</td></tr></table> 2	20 - 21	20 - 21	-	0-2	3							
20 - 21																
20 - 21																
-																
13	安長 翼 東大分JBC	2 - 0	2 - 0		2-0	1										
Eパート		詫間 信之介	本山 薫	菅原 楼蒼	勝敗	順位										
14	詫間 信之介 白井南ジュニア		2 <table border="1"><tr><td>21 - 6</td></tr><tr><td>21 - 4</td></tr><tr><td>-</td></tr></table> 0	21 - 6	21 - 4	-	2 <table border="1"><tr><td>21 - 6</td></tr><tr><td>21 - 1</td></tr><tr><td>-</td></tr></table> 0	21 - 6	21 - 1	-	2-0	1				
21 - 6																
21 - 4																
-																
21 - 6																
21 - 1																
-																
15	本山 薫 ONOジュニア	0 - 2		2 <table border="1"><tr><td>19 - 21</td></tr><tr><td>21 - 12</td></tr><tr><td>21 - 20</td></tr></table> 1	19 - 21	21 - 12	21 - 20	1-1	2							
19 - 21																
21 - 12																
21 - 20																
16	菅原 楼蒼 五和ジュニア	0 - 2	1 - 2		0-2	3										
Fパート		御手洗 希星	高波 瑠禾	中尾 友哉	勝敗	順位										
17	御手洗 希星 高尾山ファミリー		2 <table border="1"><tr><td>21 - 6</td></tr><tr><td>21 - 3</td></tr><tr><td>-</td></tr></table> 0	21 - 6	21 - 3	-	2 <table border="1"><tr><td>21 - 8</td></tr><tr><td>21 - 10</td></tr><tr><td>-</td></tr></table> 0	21 - 8	21 - 10	-	2-0	1				
21 - 6																
21 - 3																
-																
21 - 8																
21 - 10																
-																
18	高波 瑠禾 有田ジュニア	0 - 2		0 <table border="1"><tr><td>17 - 21</td></tr><tr><td>9 - 21</td></tr><tr><td>-</td></tr></table> 2	17 - 21	9 - 21	-	0-2	3							
17 - 21																
9 - 21																
-																
19	中尾 友哉 種田ジュニア	0 - 2	2 - 0		1-1	2										

	財津 旬	宇都宮 佑太朗	馬田 雄晟	勝敗	順位						
20	財津 旬 ONOジュニア	2 <table border="1"><tr><td>21 - 9</td></tr><tr><td>21 - 11</td></tr><tr><td>-</td></tr></table> 0	21 - 9	21 - 11	-	2 <table border="1"><tr><td>21 - 9</td></tr><tr><td>21 - 8</td></tr><tr><td>-</td></tr></table> 0	21 - 9	21 - 8	-	2-0	1
21 - 9											
21 - 11											
-											
21 - 9											
21 - 8											
-											
21	宇都宮 佑太朗 別府フレンドリー	0-2	2 <table border="1"><tr><td>21 - 16</td></tr><tr><td>21 - 17</td></tr><tr><td>-</td></tr></table> 0	21 - 16	21 - 17	-	1-1	2			
21 - 16											
21 - 17											
-											
22	馬田 雄晟 宇佐ジュニア	0-2	0-2	0-2	3						

	Hパート	左村 希之助	神崎 太結	菅原 岳	勝敗	順位					
23	左村 希之助 SJひた	2 <table border="1"><tr><td>21 - 10</td></tr><tr><td>21 - 5</td></tr><tr><td>-</td></tr></table> 0	21 - 10	21 - 5	-	2 <table border="1"><tr><td>21 - 7</td></tr><tr><td>21 - 5</td></tr><tr><td>-</td></tr></table> 0	21 - 7	21 - 5	-	2-0	1
21 - 10											
21 - 5											
-											
21 - 7											
21 - 5											
-											
24	神崎 太結 三芳ジュニア	0-2	2 <table border="1"><tr><td>21 - 13</td></tr><tr><td>21 - 13</td></tr><tr><td>-</td></tr></table> 0	21 - 13	21 - 13	-	1-1	2			
21 - 13											
21 - 13											
-											
25	菅原 岳 明野ジュニア	0-2	0-2	0-2	3						

	Iパート	山下 真翔	井上 雷霸	酒井 葵	勝敗	順位					
26	山下 真翔 坂ノ市JBC	0 <table border="1"><tr><td>9 - 21</td></tr><tr><td>18 - 21</td></tr><tr><td>-</td></tr></table> 2	9 - 21	18 - 21	-	2 <table border="1"><tr><td>18 - 21</td></tr><tr><td>21 - 17</td></tr><tr><td>21 - 0</td></tr></table> 0	18 - 21	21 - 17	21 - 0	1-1	2
9 - 21											
18 - 21											
-											
18 - 21											
21 - 17											
21 - 0											
27	井上 雷霸 有田ジュニア	2-0	2 <table border="1"><tr><td>21 - 20</td></tr><tr><td>21 - 12</td></tr><tr><td>-</td></tr></table> 0	21 - 20	21 - 12	-	2-0	1			
21 - 20											
21 - 12											
-											
28	酒井 葵 白柙JBC	0-2	0-2	0-2	3						

	Jパート	寄野 大地	嶋川 智介	平川 泰央	勝敗	順位					
29	寄野 大地 三芳ジュニア	0 <table border="1"><tr><td>11 - 21</td></tr><tr><td>18 - 21</td></tr><tr><td>-</td></tr></table> 2	11 - 21	18 - 21	-	2 <table border="1"><tr><td>21 - 6</td></tr><tr><td>21 - 6</td></tr><tr><td>-</td></tr></table> 0	21 - 6	21 - 6	-	1-1	2
11 - 21											
18 - 21											
-											
21 - 6											
21 - 6											
-											
30	嶋川 智介 BC白柙	2-0	2 <table border="1"><tr><td>21 - 2</td></tr><tr><td>21 - 3</td></tr><tr><td>-</td></tr></table> 0	21 - 2	21 - 3	-	2-0	1			
21 - 2											
21 - 3											
-											
31	平川 泰央 ONOジュニア	0-2	0-2	0-2	3						

	Kパート	後藤 宥騎	安藤 颯空	松尾 奏風	勝敗	順位					
32	後藤 宥騎 別府フレンドリー	2 <table border="1"><tr><td>21 - 6</td></tr><tr><td>21 - 11</td></tr><tr><td>-</td></tr></table> 0	21 - 6	21 - 11	-	0 <table border="1"><tr><td>9 - 21</td></tr><tr><td>7 - 21</td></tr><tr><td>-</td></tr></table> 2	9 - 21	7 - 21	-	1-1	2
21 - 6											
21 - 11											
-											
9 - 21											
7 - 21											
-											
33	安藤 颯空 中島ジュニア	0-2	0 <table border="1"><tr><td>9 - 21</td></tr><tr><td>4 - 21</td></tr><tr><td>-</td></tr></table> 2	9 - 21	4 - 21	-	0-2	3			
9 - 21											
4 - 21											
-											
34	松尾 奏風 有田ジュニア	2-0	2-0	2-0	1						

	Lパート	武藤 郁大	渡辺 健斗	伊藤 健人	平川 碧人	勝敗	順位								
35	武藤 郁大 上人ジュニア	2 <table border="1"><tr><td>21 - 10</td></tr><tr><td>21 - 10</td></tr><tr><td>-</td></tr></table> 0	21 - 10	21 - 10	-	2 <table border="1"><tr><td>21 - 2</td></tr><tr><td>21 - 1</td></tr><tr><td>-</td></tr></table> 0	21 - 2	21 - 1	-	2 <table border="1"><tr><td>21 - 3</td></tr><tr><td>21 - 4</td></tr><tr><td>-</td></tr></table> 0	21 - 3	21 - 4	-	3-0	1
21 - 10															
21 - 10															
-															
21 - 2															
21 - 1															
-															
21 - 3															
21 - 4															
-															
36	渡辺 健斗 穂田ジュニア	0-2	2 <table border="1"><tr><td>21 - 6</td></tr><tr><td>21 - 4</td></tr><tr><td>-</td></tr></table> 0	21 - 6	21 - 4	-	0 <table border="1"><tr><td>11 - 21</td></tr><tr><td>17 - 21</td></tr><tr><td>-</td></tr></table> 2	11 - 21	17 - 21	-	1-2	3			
21 - 6															
21 - 4															
-															
11 - 21															
17 - 21															
-															
37	伊藤 健人 ONOジュニア	0-2	0-2	0 <table border="1"><tr><td>6 - 21</td></tr><tr><td>2 - 21</td></tr><tr><td>-</td></tr></table> 2	6 - 21	2 - 21	-	0-3	4						
6 - 21															
2 - 21															
-															
38	平川 碧人 光岡ジュニア	0-2	2-0	2-0	2-1	2									

【6BS 予選リーグ】

(21点3ゲーム延長なし)

Aパート		森 心太朗	横尾 一穂	藤吉 大成	梶川 優気	勝敗	順位	
1	#	森 心太朗 高尾山ファミリー	2	0	2	0	3-0	1
			21 - 7	21 - 9	21 - 7	21 - 1		
			21 - 2	21 - 9	21 - 1	0		
		-	-	-	-			
2	#	0 - 2	横尾 一穂 若宮ジュニア	0	2	1	1-2	3
				15 - 21	11 - 21	21 - 19		
				7 - 21	21 - 12	21 - 12		
			-	-	-			
3	8	0 - 2	2 - 0	藤吉 大成 宇佐ジュニア	2	0	2-1	2
					21 - 8	21 - 14		
					-	-		
				-	-			
4	#	0 - 2	1 - 2	0 - 2	梶川 優気 別府ジュニア	0	0-3	4

Bパート		高波 律弥	藤丸 幌起	菅野 北斗	勝敗	順位		
5	#	高波 律弥 有田ジュニア	2	0	2	0	2-0	1
			21 - 4	21 - 11	21 - 18	0		
			21 - 3	-	-	-		
		-	-	-	-			
6	#	0 - 2	藤丸 幌起 臼杵南ジュニア	0	2	0-2	0-2	3
				4 - 21	5 - 21	2		
				5 - 21	-	-		
			-	-	-			
7	#	0 - 2	2 - 0	菅野 北斗 坂ノ市JBC	1-1	1-1	2	

Cパート		丸木 爽汰	村井 春陽	岩田 千潤	勝敗	順位		
8	#	丸木 爽汰 臼杵JBC	2	0	2	0	2-0	1
			21 - 8	21 - 12	21 - 15	0		
			21 - 7	-	-	-		
		-	-	-	-			
9	#	0 - 2	村井 春陽 植田ジュニア	0	2	0-2	0-2	3
				13 - 21	6 - 21	2		
				6 - 21	-	-		
			-	-	-			
10	5	0 - 2	2 - 0	岩田 千潤 JBC鶴谷	1-1	1-1	2	

Dパート		武藤 佑和	松本 煌哉	衛藤 奉希	勝敗	順位		
11	#	武藤 佑和 植田ジュニア	2	0	2	0	2-0	1
			21 - 7	21 - 14	21 - 20	0		
			21 - 15	-	-	-		
		-	-	-	-			
12	9	0 - 2	松本 煌哉 宇佐ジュニア	0	2	0-2	0-2	3
				11 - 21	13 - 21	2		
				13 - 21	-	-		
			-	-	-			
13	#	0 - 2	2 - 0	衛藤 奉希 玖珠ジュニア	1-1	1-1	2	

Eパート		武藤 悠大	高田 祥永	松本 滯	勝敗	順位		
14	#	武藤 悠大 上人ジュニア	2	0	2	0	2-0	1
			21 - 11	21 - 10	21 - 8	0		
			21 - 6	-	-	-		
		-	-	-	-			
15	#	0 - 2	高田 祥永 別府ジュニア	1	2	0-2	0-2	3
				12 - 21	21 - 14	2		
				14 - 21	-	-		
			-	-	-			
16	2	0 - 2	2 - 1	松本 滯 BC臼杵	1-1	1-1	2	

Fパート		御手洗 天翔	由見 仁	古寺 由征	勝敗	順位		
17	#	御手洗 天翔 高尾山ファミリー	2	0	2	0	2-0	1
			21 - 1	21 - 19	21 - 11	0		
			21 - 3	-	-	-		
		-	-	-	-			
18	#	0 - 2	由見 仁 玖珠ジュニア	0	2	0-2	0-2	3
				9 - 21	5 - 21	2		
				5 - 21	-	-		
			-	-	-			
19	7	0 - 2	2 - 0	古寺 由征 宇佐ジュニア	1-1	1-1	2	

Gパート		河津 康志	長野 太紀	伊東 快	勝敗	順位		
20	#	/	2	0	1	2	1-1	2
	河津 康志 有田ジュニア		21 - 15	21 - 15	14 - 21	21 - 20	14 - 21	
			-	-	-	-		
21	#	0 - 2	/	0	2	2	0-2	3
	長野 太紀 日出ジュニア			15 - 21	20 - 21	-		
				-	-	-		
22	1	2 - 1	2 - 0	/			2-0	1
	伊東 快 BC白杵							

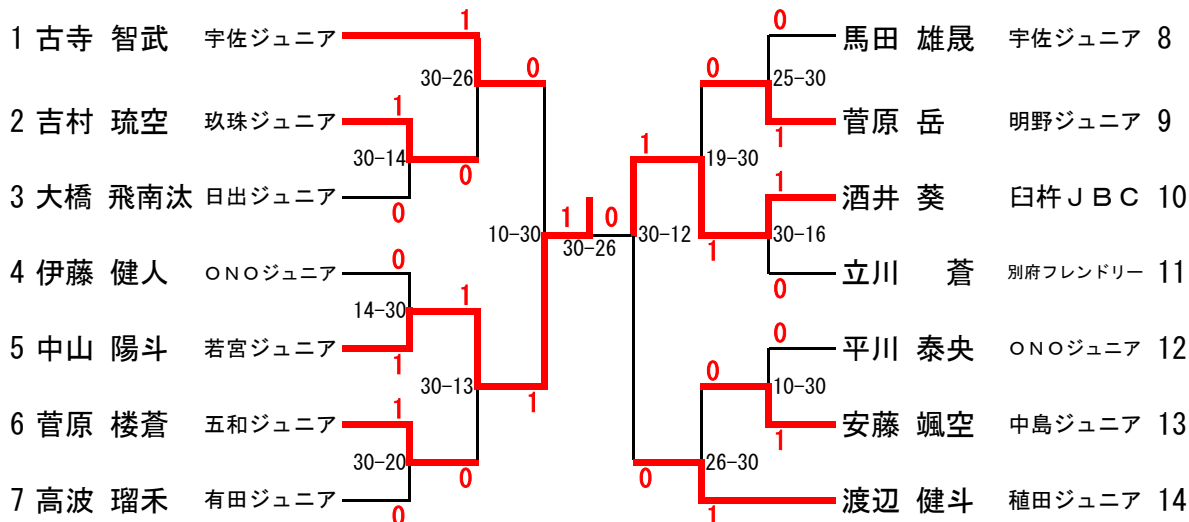
Hパート		佐藤 優作	諫山 幸叶	出口 滉珠	勝敗	順位		
23	#	/	0	2	2	0	1-1	2
	佐藤 優作 三重ジュニア		20 - 21	15 - 21	21 - 19	21 - 19	-	
			-	-	-	-		
24	#	2 - 0	/	0	2	2	1-1	3
	諫山 幸叶 成宜ジュニア			16 - 21	16 - 21	-		
				-	-	-		
25	#	0 - 2	2 - 0	/			1-1	1
	出口 滉珠 東大分JBC							

Iパート		田原 幸太郎	平山 青樹	竹下 優月	勝敗	順位		
26	4	/	2	0	2	0	2-0	1
	田原 幸太郎 JBC鶴谷		21 - 11	21 - 8	21 - 6	21 - 13	-	
			-	-	-	-		
27	#	0 - 2	/	2	0	0	1-1	2
	平山 青樹 坂ノ市JBC			21 - 20	21 - 18	-		
				-	-	-		
28	#	0 - 2	0 - 2	/			0-2	3
	竹下 優月 若宮ジュニア							

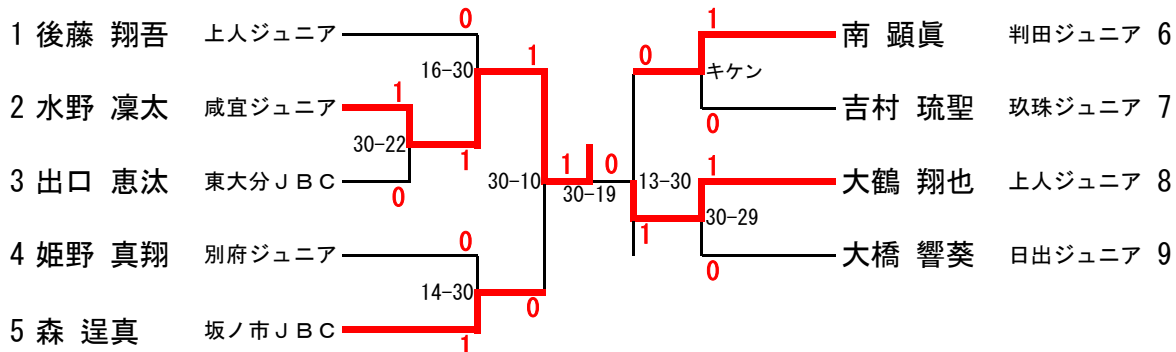
Jパート		野口 拓慎	稲垣 大珠	安部 優斗	勝敗	順位		
29	#	/	2	0	1	2	1-1	2
	野口 拓慎 穂田ジュニア		21 - 6	21 - 12	21 - 17	15 - 21	16 - 21	
			-	-	-	-	-	
30	6	0 - 2	/	0	2	2	0-2	3
	稲垣 大珠 エンジョイつくみ			7 - 21	17 - 21	-		
				-	-	-		
31	#	2 - 1	2 - 0	/			2-0	1
	安部 優斗 白杵JBC							

Kパート		小島 啓太	仲町 銀志	安藤 颯大	薬師寺 壮志	勝敗	順位		
32	#	/	2	0	2	0	2	3-0	1
	小島 啓太 別府ジュニア		21 - 5	21 - 3	21 - 9	21 - 14	21 - 7	21 - 12	
			-	-	-	-	-		
33	3	0 - 2	/	0	2	0	2	0-3	4
	仲町 銀志 BC白杵			11 - 21	18 - 21	-	12 - 21	14 - 21	
				-	-	-	-		
34	#	0 - 2	2 - 0	/	0	2	2	1-2	3
	安藤 颯大 中島ジュニア				12 - 21	11 - 21	-		
					-	-	-		
35	#	0 - 2	2 - 0	2 - 0	/			2-1	2
	薬師寺 壮志 大在ジュニア								

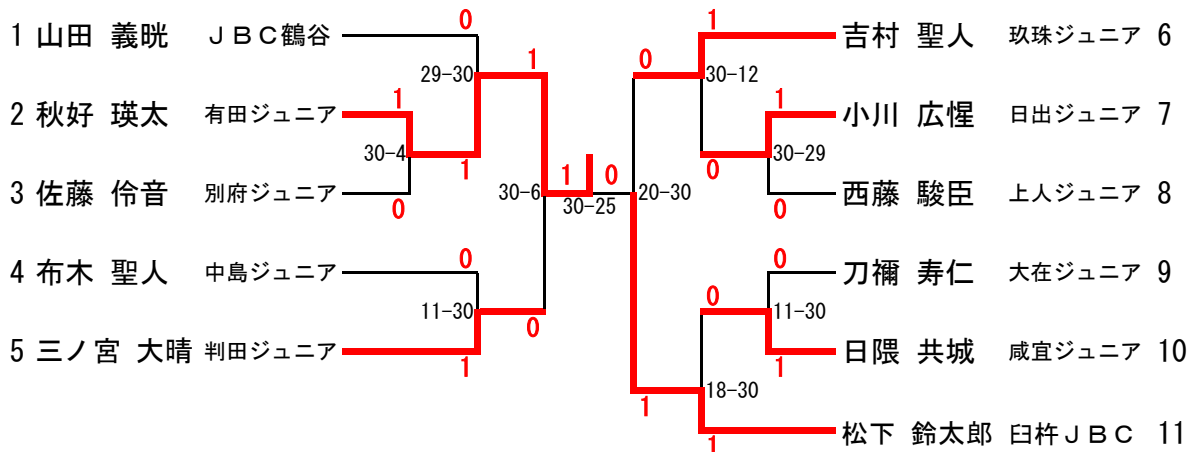
3年生以下男子 (3BS) (コンソレ)



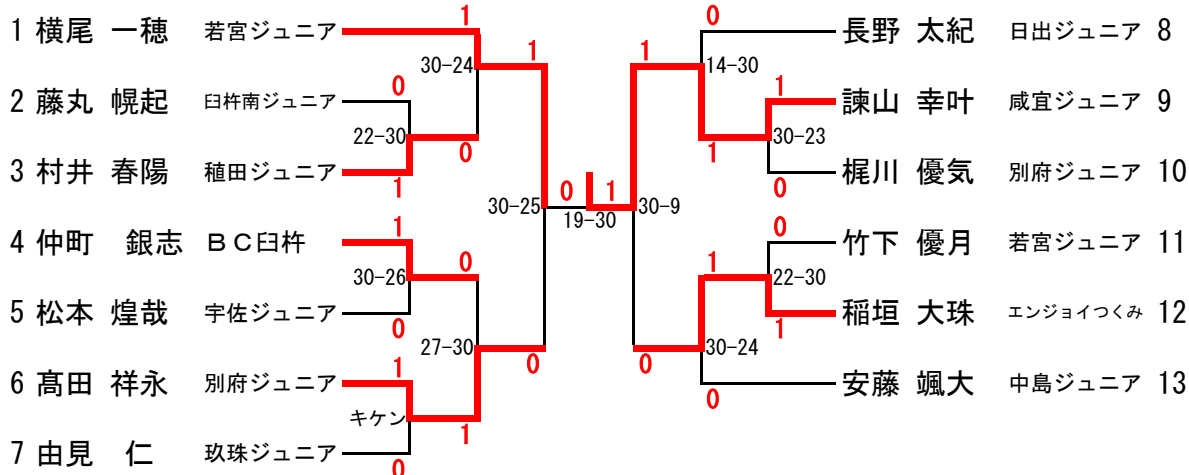
4年生以下男子 (4BS) (コンソレ)



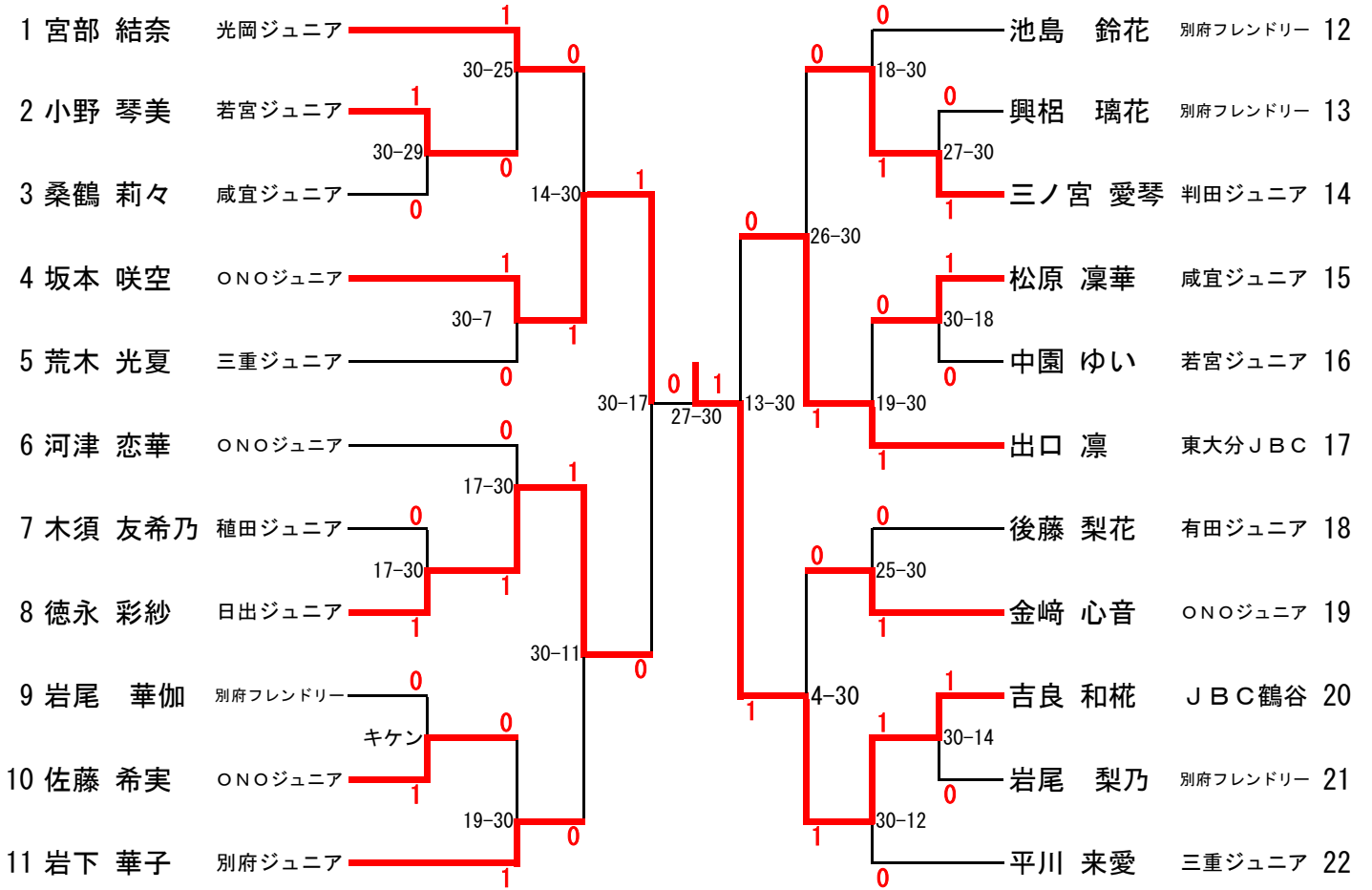
5年生以下男子 (5BS) (コンソレ)



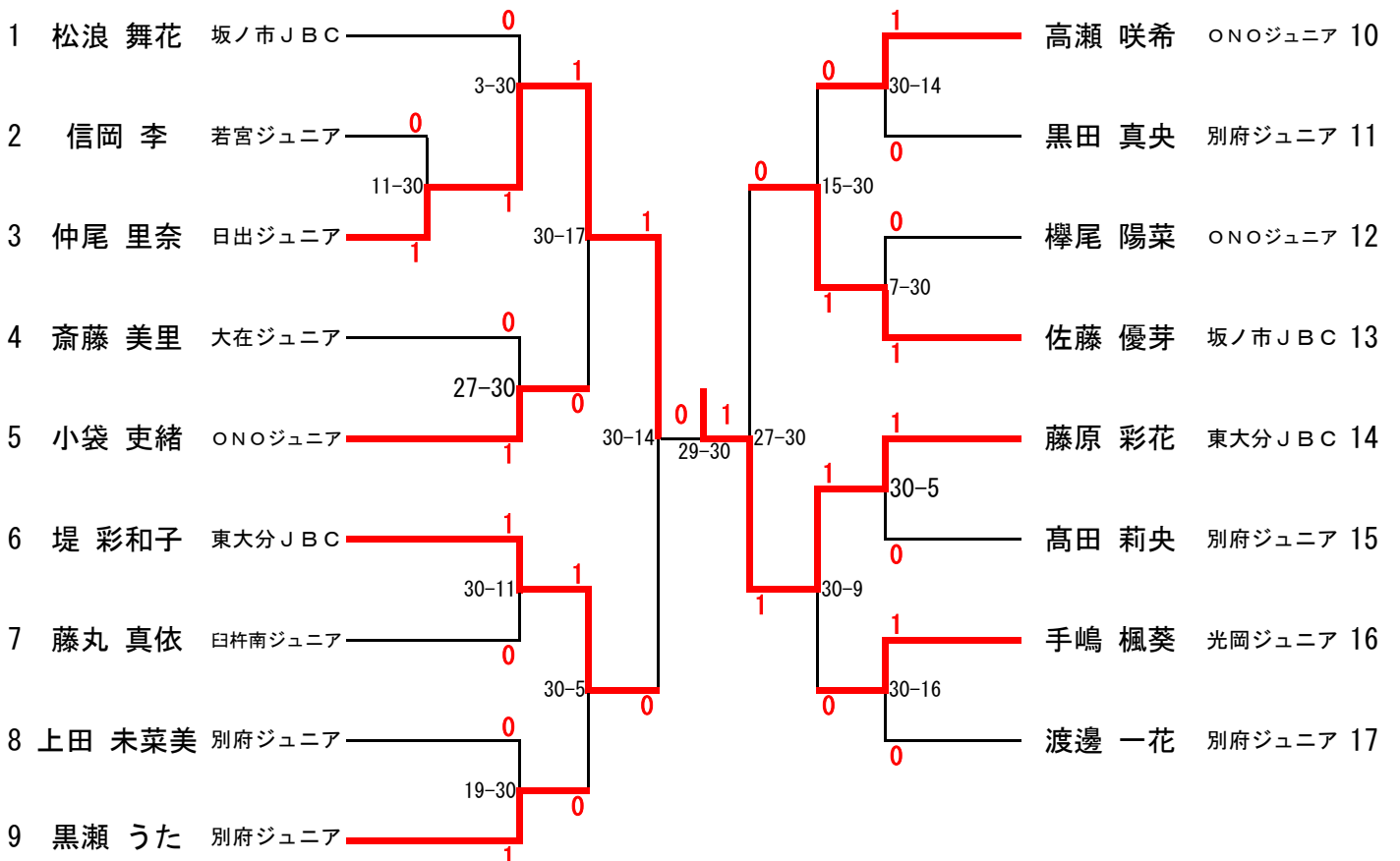
6年生以下男子 (6BS) (コンソレ)



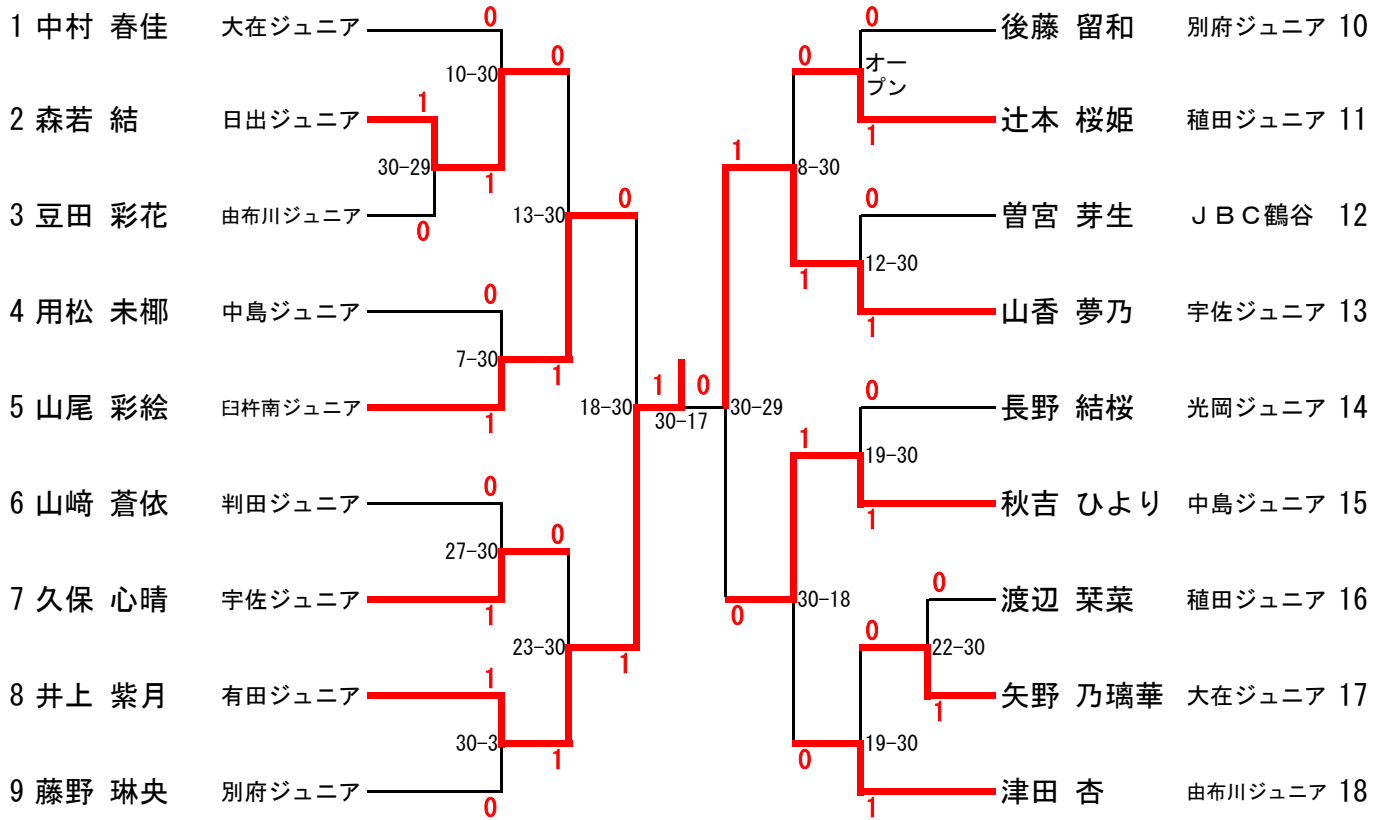
3年生以下女子シングルス (3GS) (コンソレ)



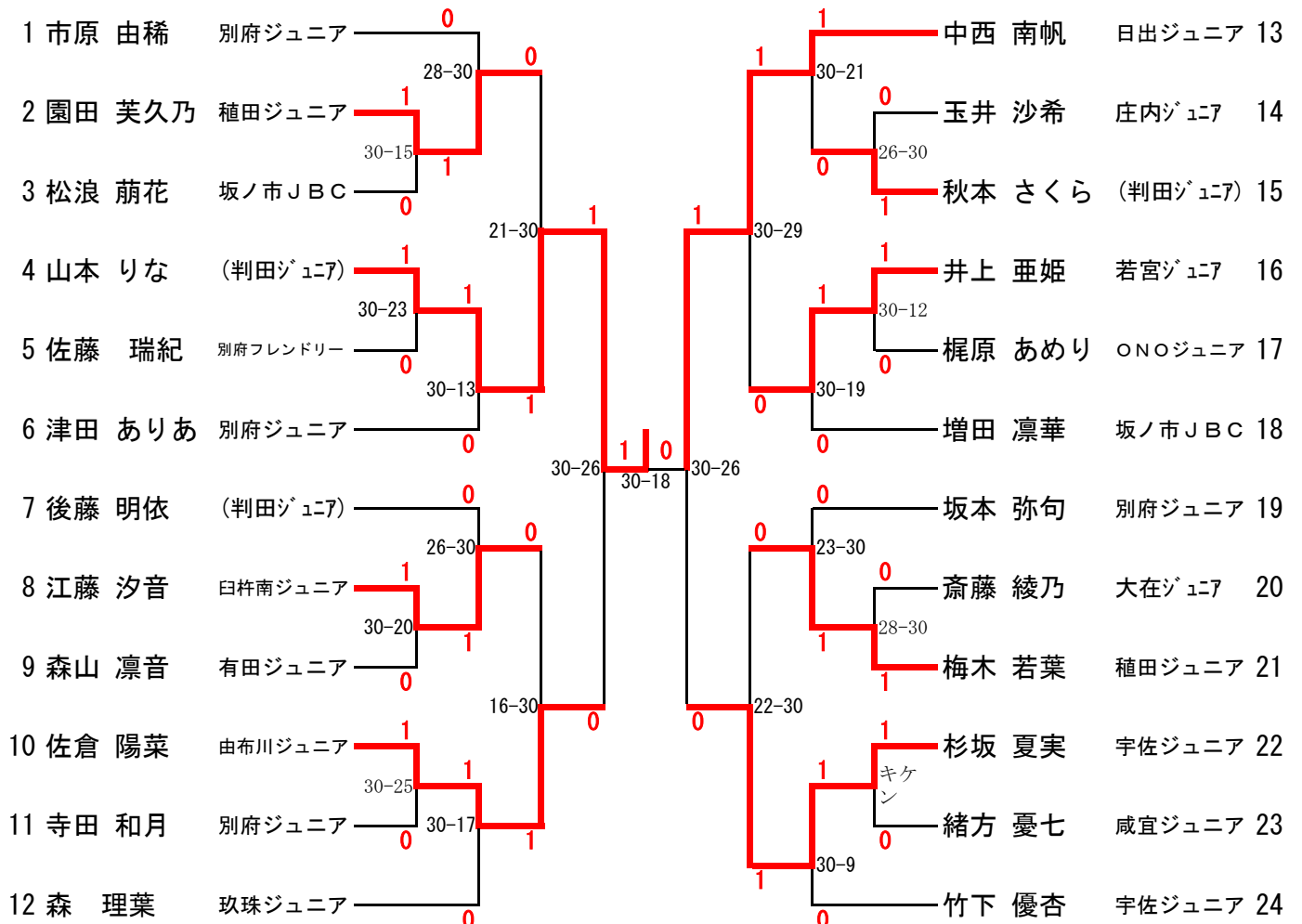
4年生女子シングルス (4GS) (コンソレ)



5年生女子シングルス (5GS) (コンソレ)

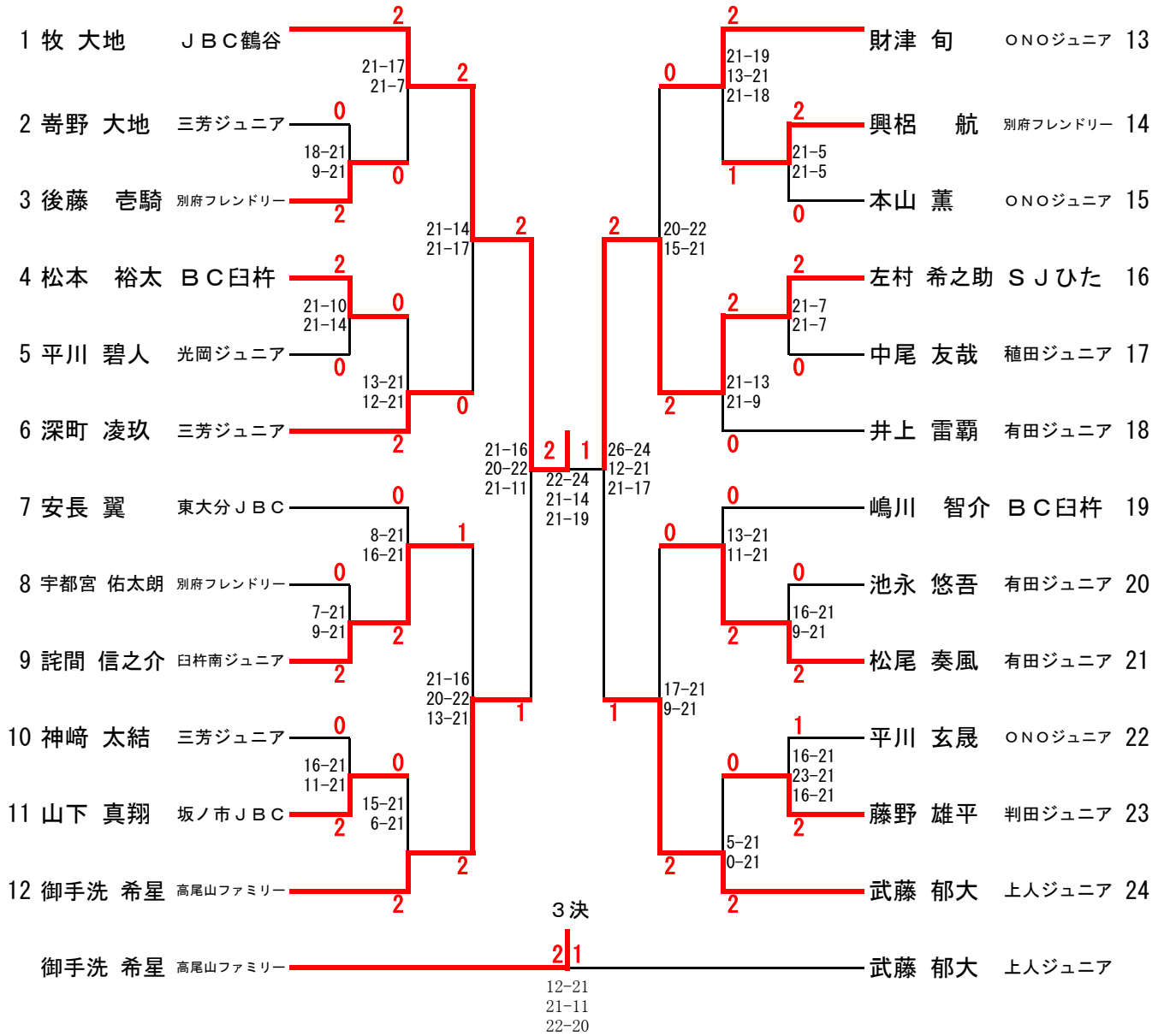


6年生女子シングルス (6GS) (コンソレ)

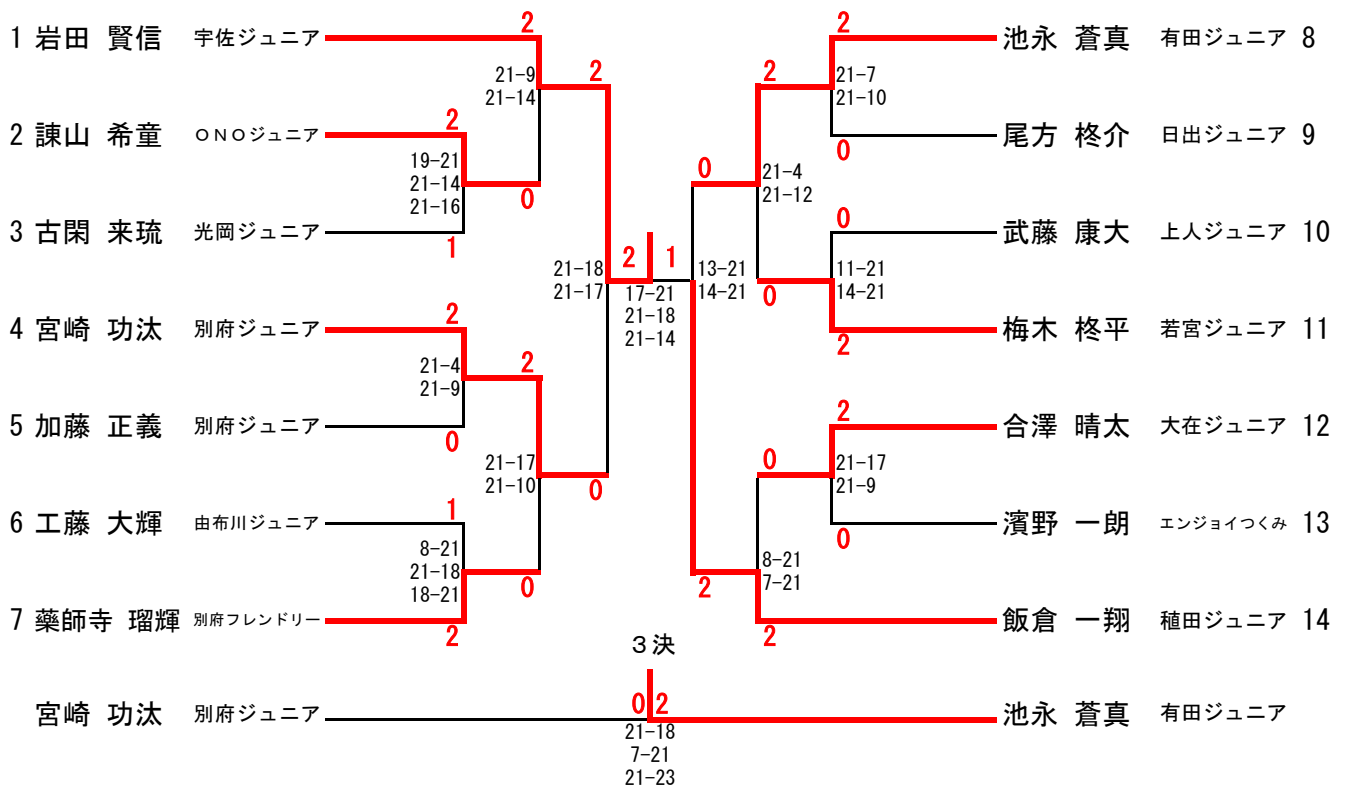


令和元年度 第39回 大分県小学生バドミントン選手権大会

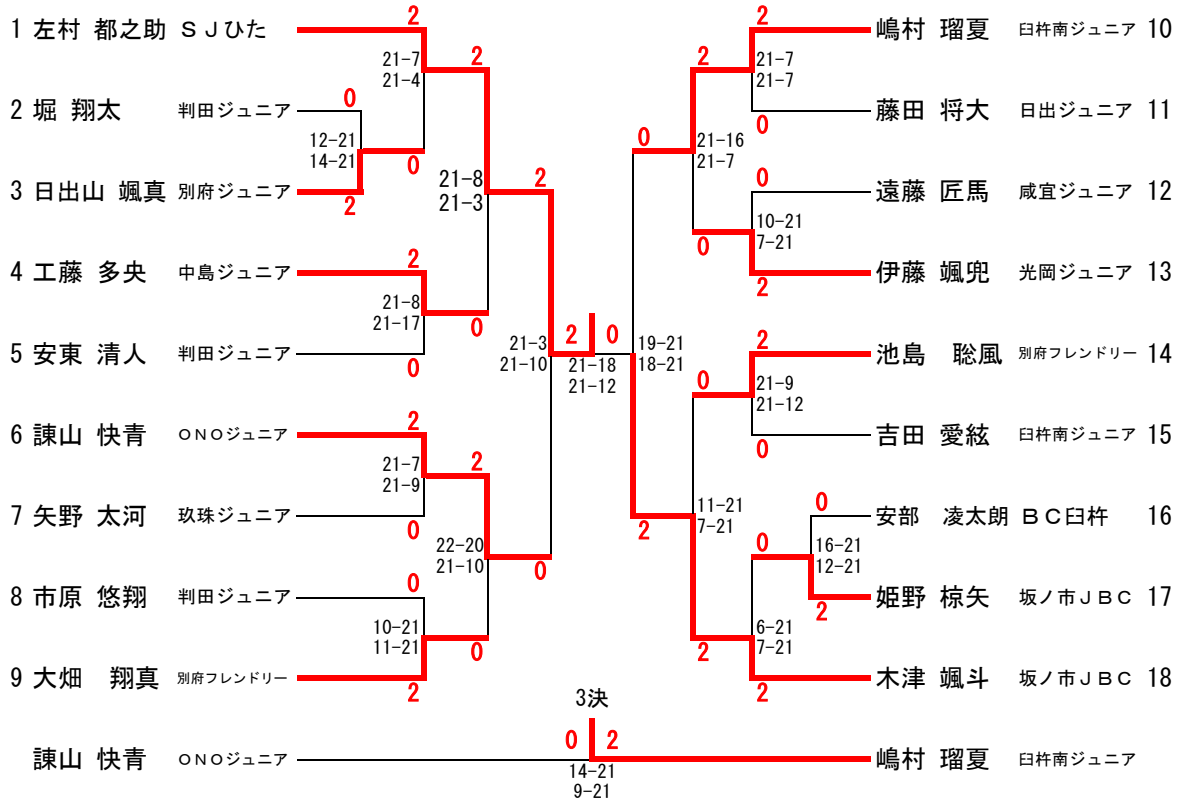
3年生以下男子 (3BS)



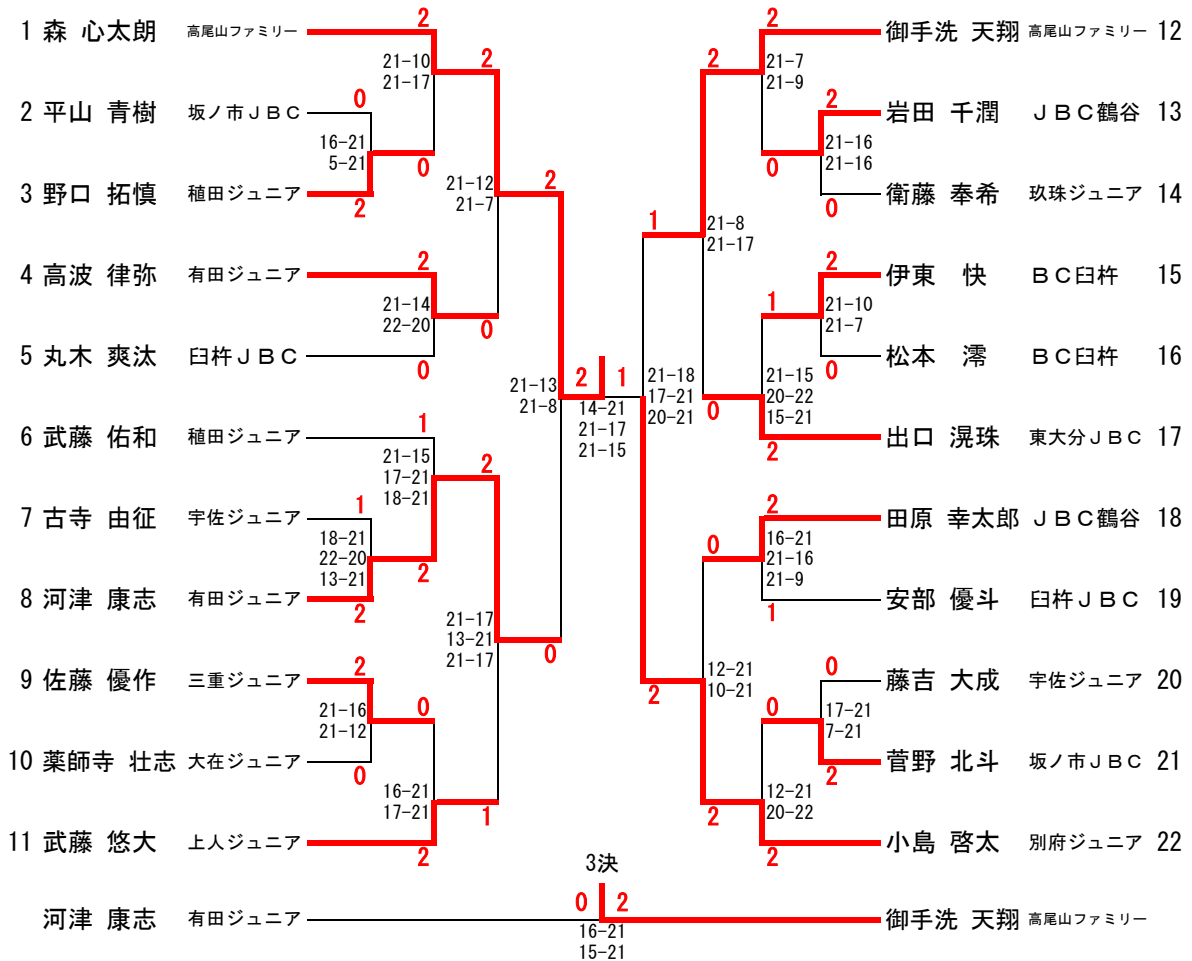
4年生男子 (4BS・14)



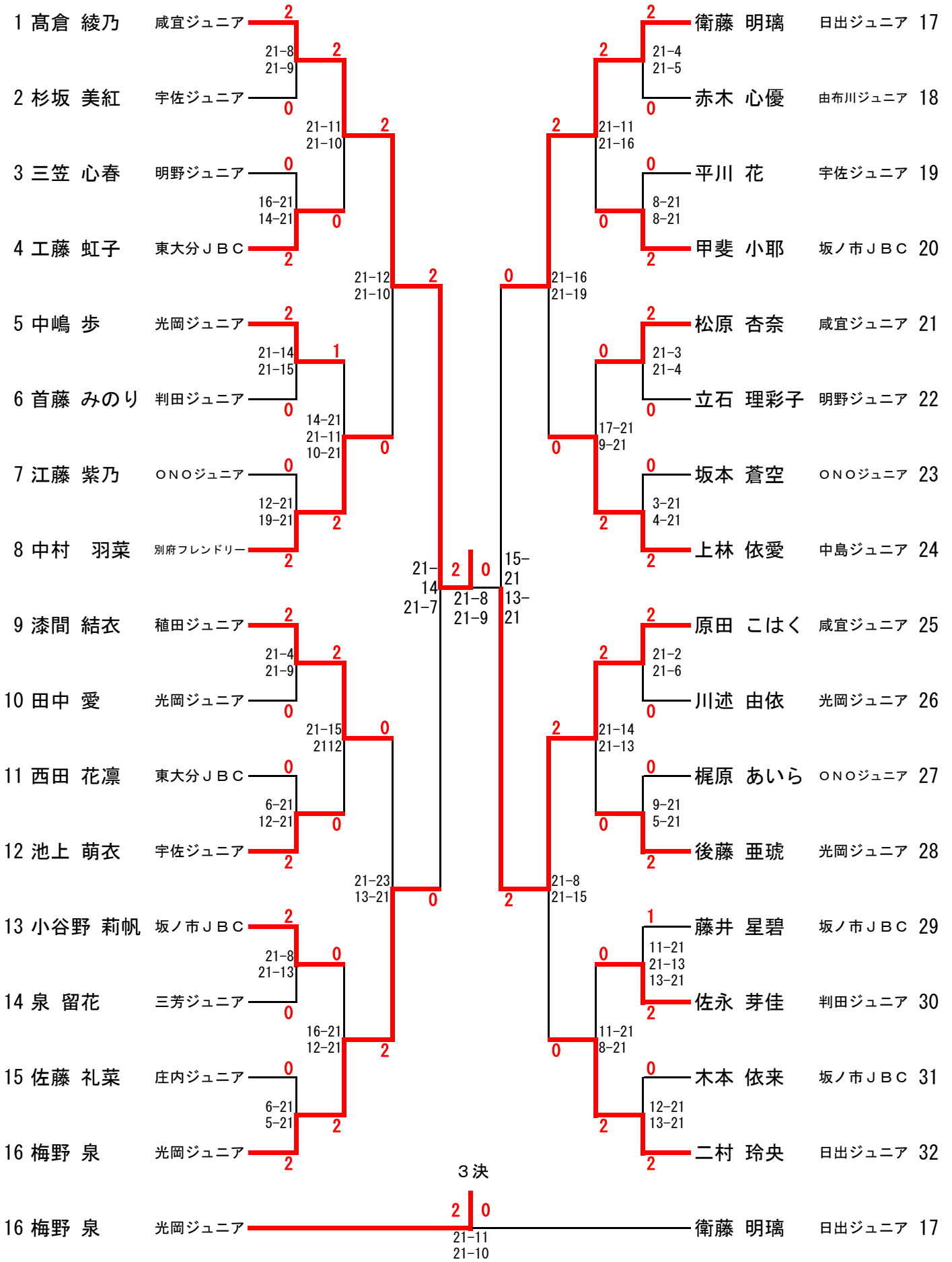
5年生男子 (5BS)



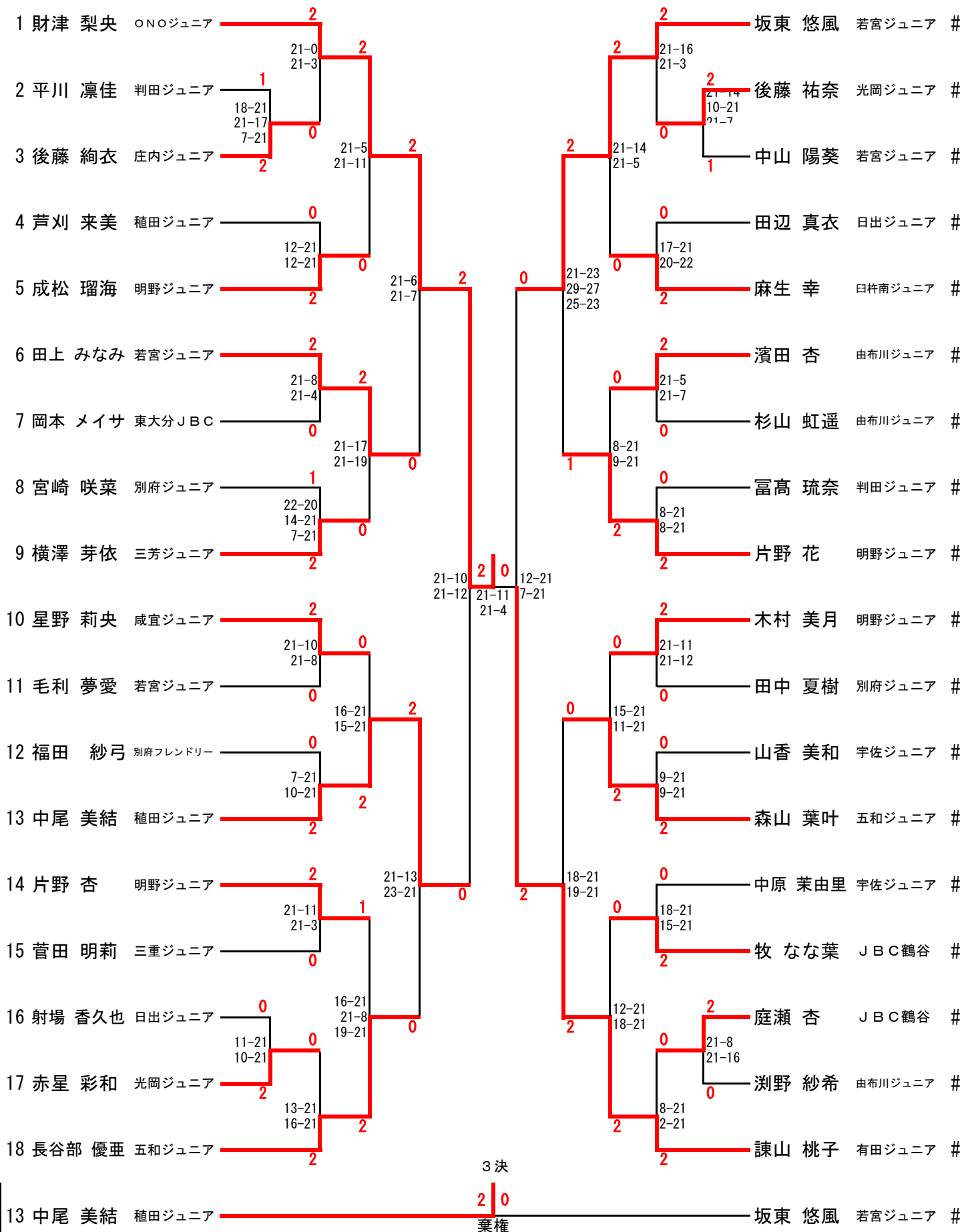
6年生男子 (6BS)



4年生女子シングルス (4GS)



5年生女子シングルス (5GS)



6年生女子シングルス (6GS)

