

第21回豊後オープン小学生大会

2019.06.22 ベっぷアリーナ

種 目	優 勝	準 優 勝	三 位
6年生男子	よしつぐ なぎ 吉次 和義 (多久スポーツピア (佐賀))	なかはら ひでとし 中原 秀駿 (北部ジュニア (熊本))	ぎおんだ はやと 祇園田 隼人 (北部ジュニア (熊本))
5年生男子	さむら いちのすけ 左村 都之助 (S Jひた (大分))	くめ ゆうすけ 久米 優佑 (川上ジュニア (佐賀))	はるき こうたろう 春木 暁太郎 (岡垣ジュニア (福岡))
4年生男子	いがわ かずま 井川 和真 (岡垣ジュニア (福岡))	わたなべ あきと 渡辺 暁翔 (ひなときクラブ (長崎))	こくぶ れむ 國分 蓮夢 (足立クラブ (福岡))
3年生以下男子	わだもり しおん 和田森 翔心 (ひびきジュニア (福岡))	たがわ はるほ 田川 悠帆 (すせんじジュニア (福岡))	みぞぐち れん 溝口 蓮 (ひなときクラブ (長崎))
6年生女子	たにかど ゆま 谷門 優真 (鹿児島飛翔 (鹿児島))	つやま こころ 津山 心 (五和ジュニア (大分))	ながふち ゆりか 永渕 友梨華 (川上ジュニア (佐賀))
5年生女子	あなみ めいさ 阿波 芽衣咲 (岡垣ジュニア (福岡))	いまいずみ ななか 今泉 菜々夏 (牛津JBC (佐賀))	ふじわら なお 藤原 菜桜 (諫早ジュニア (長崎))
4年生女子	はらぐち ゆきほ 原口 倅歩 (鹿児島飛翔 (鹿児島))	たかくら あやの 高倉 綾乃 (咸宜ジュニア (大分))	みずた あんな 水田 杏那 (JBCプラム (福岡))
3年生以下女子	みずの りよ 水野 璃美 (Team Union (愛媛))	とみた ことこ 富田 琴子 (Beekids (山口))	むらおか ゆりか 村岡 由佳 (坂元 (鹿児島))

6年生男子

6年生男子 Aブロック	宮崎	村井	仲町	松永	勝-敗	順位
宮崎 直也 (おぐにジュニア (熊本))		○ 30- 5	○ -X	○ 30- 6	M 3-0 G 3-0 P 60-11	1
村井 春陽 (植田ジュニア (大分))	× 5-30		○ -X	× 19-30	M 1-2 G 1-2 P 24-60	3
仲町 銀志 (BC臼杵 (大分))	× X-	× X-		× X-	M 0-3 G 0-3 P 0-0	4
松永 夏帆 (COLORS (福岡))	× 6-30	○ 30-19	○ -X		M 2-1 G 2-1 P 36-49	2

6年生男子 Bブロック	小島	田原	内藤	勝-敗	順位
小島 啓太 (別府ジュニア (大分))		× 20-30	○ 30-23	M 1-1 G 1-1 P 50-53	2
田原 幸太郎 (JBC鶴谷 (大分))	○ 30-20		○ 30-20	M 2-0 G 2-0 P 60-40	1
内藤 寛喜 (NTジュニア (山口))	× 23-30	× 20-30		M 0-2 G 0-2 P 43-60	3

6年生男子 Cブロック	中村	出口	丸木	勝-敗	順位
中村 励心 (岡垣ジュニア (福岡))		○ 30- 9	○ 30- 7	M 2-0 G 2-0 P 60-16	1
出口 滉珠 (東大分JBC (大分))	× 9-30		× 16-30	M 0-2 G 0-2 P 25-60	3
丸木 爽汰 (臼杵JBC (大分))	× 7-30	○ 30-16		M 1-1 G 1-1 P 37-46	2

6年生男子 Dブロック	小松	諫山	中村	勝-敗	順位
小松 信翔 (八幡西ジュニア (福岡))		○ 30- 6	○ 30- 8	M 2-0 G 2-0 P 60-14	1
諫山 幸叶 (咸宜ジュニア (大分))	× 6-30		× 26-30	M 0-2 G 0-2 P 32-60	3
中村 豪 (team Grit (熊本))	× 8-30	○ 30-26		M 1-1 G 1-1 P 38-56	2

6年生男子 Eブロック	吉次	河野	高波	勝-敗	順位
吉次 和義 (多久スポーツピア (佐賀))		○ 30- 2	○ 30- 8	M 2-0 G 2-0 P 60-10	1
河野 琉生 (エンジョイつくみ (大分))	× 2-30		× 14-30	M 0-2 G 0-2 P 16-60	3
高波 律弥 (有田ジュニア (大分))	× 8-30	○ 30-14		M 1-1 G 1-1 P 38-44	2

6年生男子 Fブロック	薮川	野口	竹林	勝-敗	順位
薮川 十夢 (OSAKA CBC Jr (大阪))		○ 30-11	○ 30- 8	M 2-0 G 2-0 P 60-19	1
野口 拓慎 (植田ジュニア (大分))	× 11-30		× 27-30	M 0-2 G 0-2 P 38-60	3
竹林 和馬 (足立クラブ (福岡))	× 8-30	○ 30-27		M 1-1 G 1-1 P 38-57	2

6年生男子 Gブロック	森	松本	須山	勝-敗	順位
森 心太郎 (高尾山ファミリー (大分))		○ 30- 4	○ 30-24	M 2-0 G 2-0 P 60-28	1
松本 滯 (BC白杵 (大分))	× 4-30		× 8-30	M 0-2 G 0-2 P 12-60	3
須山 陽仁 (山家ウイングス (福岡))	× 24-30	○ 30- 8		M 1-1 G 1-1 P 54-38	2

6年生男子 Hブロック	原田	後藤	栗原	勝-敗	順位
原田 泰地 (ステラキッズ (福岡))		○ 30-18	○ 30-25	M 2-0 G 2-0 P 60-43	1
後藤 大知 (中島ジュニア (大分))	× 18-30		× 19-30	M 0-2 G 0-2 P 37-60	3
栗原 旺太郎 (春日ジュニア佐賀 (佐賀))	× 25-30	○ 30-19		M 1-1 G 1-1 P 55-49	2

6年生男子 Iブロック	祇園田	大久保	武藤	勝-敗	順位
祇園田 隼人 (北部ジュニア (熊本))		○ 30-14	○ 30-10	M 2-0 G 2-0 P 60-24	1
大久保 柊里 (明治サンズ (大分))	× 14-30		× 25-30	M 0-2 G 0-2 P 39-60	3
武藤 悠大 (上人ジュニア (大分))	× 10-30	○ 30-25		M 1-1 G 1-1 P 40-55	2

6年生男子 Jブロック	安達	菅野	伊東	勝-敗	順位
安達 琉偉 (おぐにジュニア (熊本))		○ 30- 3	○ 30-12	M 2-0 G 2-0 P 60-15	1
菅野 北斗 (坂ノ市JBC (大分))	× 3-30		× 29-30	M 0-2 G 0-2 P 32-60	3
伊東 快 (BC白杵 (大分))	× 12-30	○ 30-29		M 1-1 G 1-1 P 42-59	2

6年生男子 Kブロック	松下	梶川	中澤	勝-敗	順位
松下 学 (ステラキッズ (福岡))		○ 30-15	○ 30-10	M 2-0 G 2-0 P 60-25	1
梶川 優気 (別府ジュニア (大分))	× 15-30		× 28-30	M 0-2 G 0-2 P 43-60	3
中澤 良太 (シャトル国分 (鹿児島))	× 10-30	○ 30-28		M 1-1 G 1-1 P 40-58	2

6年生男子 Lブロック	田島	河津	梅野ファウジ雅生	勝-敗	順位
田島 晴道 (山内ジュニア (佐賀))		○ 30-16	× 26-30	M 1-1 G 1-1 P 56-46	2
河津 康志 (有田ジュニア (大分))	× 16-30		× 18-30	M 0-2 G 0-2 P 34-60	3
梅野ファウジ雅生 (ネイバーキッズ (福岡))	○ 30-26	○ 30-18		M 2-0 G 2-0 P 60-44	1

6年生男子 Mブロック	高比良	前田	藤田	勝-敗	順位
高比良 庵 (チャンピオン (長崎))		○ 30-20	○ 30-7	M 2-0 G 2-0 P 60-27	1
前田 大志 (明治サンズ (大分))	× 20-30		○ 30-22	M 1-1 G 1-1 P 50-52	2
藤田 湊人 (春日ジュニア佐賀 (佐賀))	× 7-30	× 22-30		M 0-2 G 0-2 P 29-60	3

6年生男子 Nブロック	吉岡	安部	大嶋	勝-敗	順位
吉岡 拓真 (春日ジュニア (福岡))		○ 30-2	× 24-30	M 1-1 G 1-1 P 54-32	2
安部 優斗 (白杵JBC (大分))	× 2-30		× 8-30	M 0-2 G 0-2 P 10-60	3
大嶋 煌己 (SCきくよう (熊本))	○ 30-24	○ 30-8		M 2-0 G 2-0 P 60-32	1

6年生男子 Oブロック	内村	稲垣	御手洗	勝-敗	順位
内村 葉大朗 (山家ウイングス (福岡))		○ 30-7	○ 30-12	M 2-0 G 2-0 P 60-19	1
稲垣 大珠 (エンジョイつくみ (大分))	× 7-30		× 13-30	M 0-2 G 0-2 P 20-60	3
御手洗 天翔 (高尾山ファミリー (大分))	× 12-30	○ 30-13		M 1-1 G 1-1 P 42-43	2

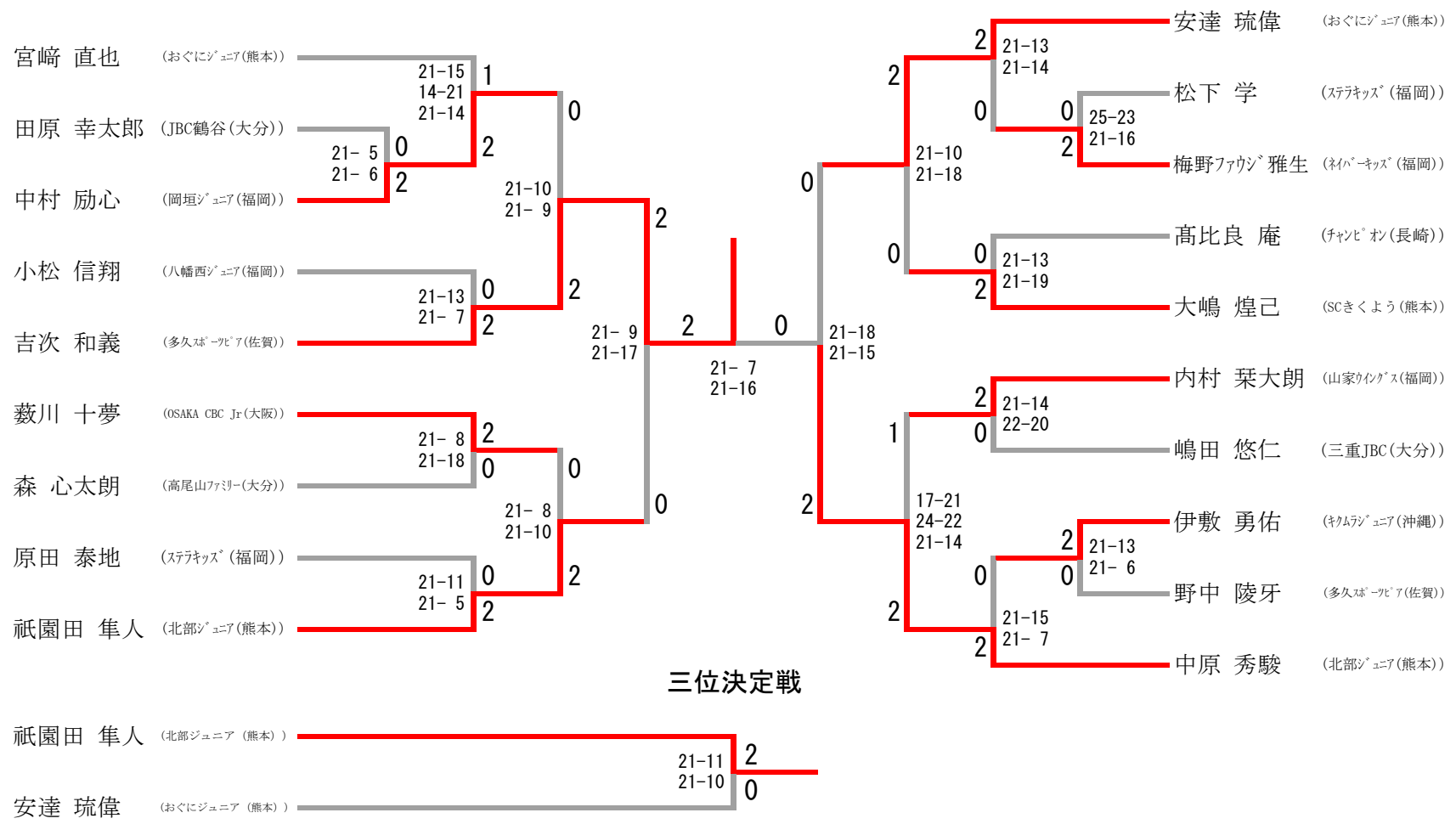
6年生男子 Pブロック	嶋田	薬師寺	井上	勝-敗	順位
嶋田 悠仁 (三重JBC (大分))		○ 30-9	○ 30-18	M 2-0 G 2-0 P 60-27	1
薬師寺 壮志 (大在ジュニア (大分))	× 9-30		× 18-30	M 0-2 G 0-2 P 27-60	3
井上 温和 (大池ジュニア (福岡))	× 18-30	○ 30-18		M 1-1 G 1-1 P 48-48	2

6年生男子 Qブロック	松永	長野	伊敷	勝-敗	順位
松永 稜平 (那珂川南ジュニア (福岡))		○ 30-5	× 29-30	M 1-1 G 1-1 P 59-35	2
長野 太紀 (日出ジュニア (大分))	× 5-30		× 10-30	M 0-2 G 0-2 P 15-60	3
伊敷 勇佑 (キクムラジュニア (沖縄))	○ 30-29	○ 30-10		M 2-0 G 2-0 P 60-39	1

6年生男子 Rブロック	野中	岩田	武藤	勝-敗	順位
野中 陵牙 (多久スポーツピア (佐賀))		○ 30-28	○ 30-28	M 2-0 G 2-0 P 60-56	1
岩田 千潤 (JBC鶴谷 (大分))	× 28-30		× 29-30	M 0-2 G 0-2 P 57-60	3
武藤 佑和 (植田ジュニア (大分))	× 28-30	○ 30-29		M 1-1 G 1-1 P 58-59	2

6年生男子 Sブロック	中原	宮崎	山田	蜂谷	勝-敗	順位
中原 秀駿 (北部ジュニア (熊本))		○ 30-6	○ 30-6	○ 30-7	M 3-0 G 3-0 P 90-19	1
宮崎 林太郎 (別府ジュニア (大分))	× 6-30		× 15-30	× 10-30	M 0-3 G 0-3 P 31-90	4
山田 千畝 (中島ジュニア (大分))	× 6-30	○ 30-15		× 23-30	M 1-2 G 1-2 P 59-75	3
蜂谷 陵真 (NTジュニア (山口))	× 7-30	○ 30-10	○ 30-23		M 2-1 G 2-1 P 67-63	2

6年生男子



5年生男子

5年生男子 Aブロック	春木	三ノ宮	西藤	周藤	勝-敗	順位
春木 暁太郎 (岡垣ジュニア (福岡))		○ 30-1	○ 30-4	○ 30-13	M 3-0 G 3-0 P 90-18	1
三ノ宮 大晴 (判田ジュニア (大分))	× 1-30		○ 30-23	× 18-30	M 1-2 G 1-2 P 49-83	3
西藤 駿臣 (上人ジュニア (大分))	× 4-30	× 23-30		× 10-30	M 0-3 G 0-3 P 37-90	4
周藤 大來 (多久スポーツピア (佐賀))	× 13-30	○ 30-18	○ 30-10		M 2-1 G 2-1 P 73-58	2

5年生男子 Bブロック	小原	諫山	村岡	勝-敗	順位
小原 海斗 (西池ジュニア (宮崎))		× 25-30	× 28-30	M 0-2 G 0-2 P 53-60	3
諫山 快青 (ONOジュニア (大分))	○ 30-25		× 23-30	M 1-1 G 1-1 P 53-55	2
村岡 翔汰 (坂元 (鹿児島))	○ 30-28	○ 30-23		M 2-0 G 2-0 P 60-51	1

5年生男子 Cブロック	大坪	姫野	松永	勝-敗	順位
大坪 知貴 (佐賀サンライズ (佐賀))		○ 30-25	○ 30-13	M 2-0 G 2-0 P 60-38	1
姫野 椋矢 (坂ノ市JBC (大分))	× 25-30		○ 30-22	M 1-1 G 1-1 P 55-52	2
松永 拓朗 (COLORS (福岡))	× 13-30	× 22-30		M 0-2 G 0-2 P 35-60	3

5年生男子 Dブロック	久米	工藤	日出山	勝-敗	順位
久米 優佑 (川上ジュニア (佐賀))		○ 30-11	○ 30-21	M 2-0 G 2-0 P 60-32	1
工藤 多央 (中島ジュニア (大分))	× 11-30		× 27-30	M 0-2 G 0-2 P 38-60	3
日出山 颯真 (別府ジュニア (大分))	× 21-30	○ 30-27		M 1-1 G 1-1 P 51-57	2

5年生男子 Eブロック	嶋村	堀	満石	勝-敗	順位
嶋村 瑠夏 (臼杵南ジュニア (大分))		○ 30-8	○ 30-19	M 2-0 G 2-0 P 60-27	1
堀 翔太 (判田ジュニア (大分))	× 8-30		× 15-30	M 0-2 G 0-2 P 23-60	3
満石 博也 (MNジュニア (福岡))	× 19-30	○ 30-15		M 1-1 G 1-1 P 49-45	2

5年生男子 Fブロック	松尾	小川	岩切	勝-敗	順位
松尾 駿吾 (能古ジュニア (福岡))		○ 30- 5	○ 30- 6	M 2-0 G 2-0 P 60-11	1
小川 広惺 (日出ジュニア (大分))	× 5-30		× 8-30	M 0-2 G 0-2 P 13-60	3
岩切 拓士 (西池ジュニア (宮崎))	× 6-30	○ 30- 8		M 1-1 G 1-1 P 36-38	2

5年生男子 Gブロック	藤崎	安部	安東	勝-敗	順位
藤崎 滉大 (八幡西ジュニア (福岡))		○ 30-10	○ 30-11	M 2-0 G 2-0 P 60-21	1
安部 凌太郎 (BC臼杵 (大分))	× 10-30		× 17-30	M 0-2 G 0-2 P 27-60	3
安東 清人 (判田ジュニア (大分))	× 11-30	○ 30-17		M 1-1 G 1-1 P 41-47	2

5年生男子 Hブロック	木津	松下	藤田	勝-敗	順位
木津 颯斗 (坂ノ市JBC (大分))		○ 30- 7	× 21-30	M 1-1 G 1-1 P 51-37	2
松下 鈴太郎 (臼杵JBC (大分))	× 7-30		× 6-30	M 0-2 G 0-2 P 13-60	3
藤田 絢翔 (COLORS (福岡))	○ 30-21	○ 30- 6		M 2-0 G 2-0 P 60-27	1

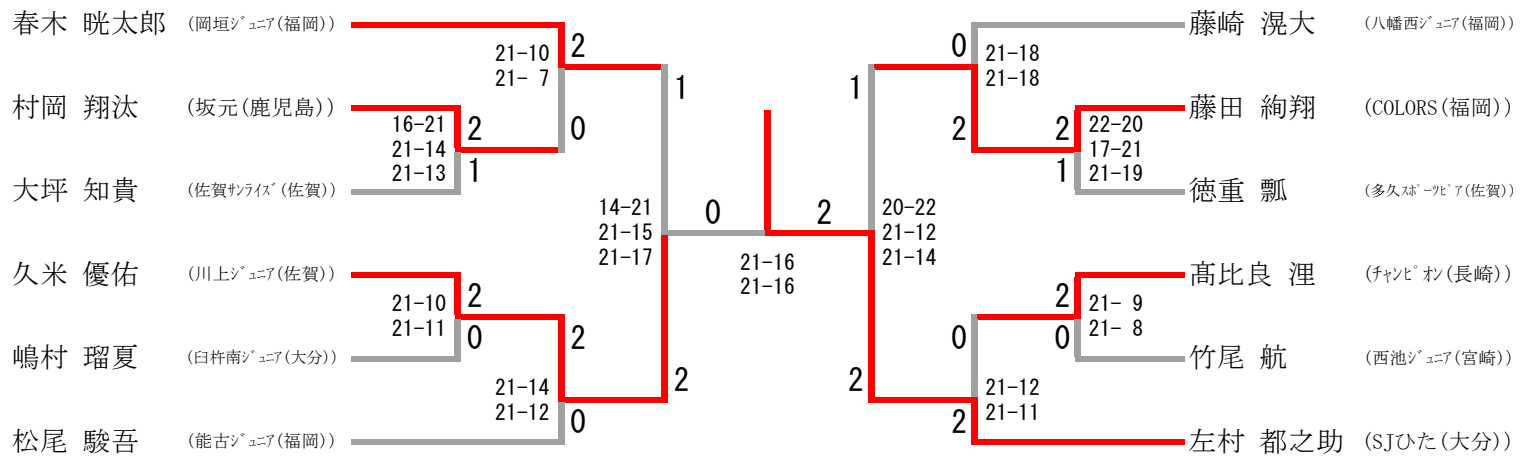
5年生男子 Iブロック	徳重	吉田	西村	勝-敗	順位
徳重 瓢 (多久スポーツピア (佐賀))		○ 30- 7	○ 30-12	M 2-0 G 2-0 P 60-19	1
吉田 愛絃 (臼杵南ジュニア (大分))	× 7-30		× 26-30	M 0-2 G 0-2 P 33-60	3
西村 龍悟 (KUREYON (宮崎))	× 12-30	○ 30-26		M 1-1 G 1-1 P 42-56	2

5年生男子 Jブロック	高比良	市原	山下	勝-敗	順位
高比良 湊 (チャンピオン (長崎))		○ 30-16	○ 30-14	M 2-0 G 2-0 P 60-30	1
市原 悠翔 (判田ジュニア (大分))	× 16-30		× 15-30	M 0-2 G 0-2 P 31-60	3
山下 裕太 (長府JBC (山口))	× 14-30	○ 30-15		M 1-1 G 1-1 P 44-45	2

5年生男子 Kブロック	浦川	藤田	竹尾	勝-敗	順位
浦川 柊 (香住ヶ丘ジュニア (福岡))		○ 30- 9	× 18-30	M 1-1 G 1-1 P 48-39	2
藤田 将大 (日出ジュニア (大分))	× 9-30		× 11-30	M 0-2 G 0-2 P 20-60	3
竹尾 航 (西池ジュニア (宮崎))	○ 30-18	○ 30-11		M 2-0 G 2-0 P 60-29	1

5年生男子 Lブロック	左村	佐藤	山田	増田	勝-敗	順位
左村 都之助 (S Jひた (大分))		○ 30- 0	○ 30- 6	○ 30-14	M 3-0 G 3-0 P 90-20	1
佐藤 伶音 (別府ジュニア (大分))	× 0-30		× 12-30	× 2-30	M 0-3 G 0-3 P 14-90	4
山田 義暁 (JBC鶴谷 (大分))	× 6-30	○ 30-12		× 7-30	M 1-2 G 1-2 P 43-72	3
増田 歩夢 (能古ジュニア (福岡))	× 14-30	○ 30- 2	○ 30- 7		M 2-1 G 2-1 P 74-39	2

5年生男子



三位決定戦



4年生男子

4年生男子 Aブロック	渡辺	上村	時松	山崎	勝-敗	順位
渡辺 暁翔 (ひなときクラブ (長崎))	/	○ -X	○ 30-13	○ 30- 3	M 3-0 G 3-0 P 60-16	1
上村 友吾 (北部ジュニア (熊本))	× X-	/	× X-	× X-	M 0-3 G 0-3 P 0-0	4
時松 璃空 (おぐにジュニア (熊本))	× 13-30	○ -X	/	○ 30-16	M 2-1 G 2-1 P 43-46	2
山崎 浩之心 (NTジュニア (山口))	× 3-30	○ -X	× 16-30	/	M 1-2 G 1-2 P 19-60	3

4年生男子 Bブロック	松尾	松木	飯倉	勝-敗	順位
松尾 俊翔 (三宅ジュニア (福岡))	/	○ 30-22	○ 30-16	M 2-0 G 2-0 P 60-38	1
松木 瞭 (国富スマッシュ (宮崎))	× 22-30	/	○ 30-27	M 1-1 G 1-1 P 52-57	2
飯倉 一翔 (植田ジュニア (大分))	× 16-30	× 27-30	/	M 0-2 G 0-2 P 43-60	3

4年生男子 Cブロック	加藤	諫山	本田	勝-敗	順位
加藤 正義 (別府ジュニア (大分))	/	× 17-30	× 8-30	M 0-2 G 0-2 P 25-60	3
諫山 希童 (ONOジュニア (大分))	○ 30-17	/	× 25-30	M 1-1 G 1-1 P 55-47	2
本田 蒼一郎 (能古ジュニア (福岡))	○ 30- 8	○ 30-25	/	M 2-0 G 2-0 P 60-33	1

4年生男子 Dブロック	波多江	尾方	梅野ライハン樹生	勝-敗	順位
波多江 美翔 (あたごBC (長崎))	/	○ -X	○ 30-12	M 2-0 G 2-0 P 30-12	1
尾方 柇介 (日出ジュニア (大分))	× X-	/	× X-	M 0-2 G 0-2 P 0-0	3
梅野ライハン樹生 (ネイバーキッズ (福岡))	× 12-30	○ -X	/	M 1-1 G 1-1 P 12-30	2

4年生男子 Eブロック	宮野	宮崎	春木	勝-敗	順位
宮野 諒 (大明丘 (鹿児島))	/	○ 30-26	× 22-30	M 1-1 G 1-1 P 52-56	2
宮崎 功汰 (別府ジュニア (大分))	× 26-30	/	× 14-30	M 0-2 G 0-2 P 40-60	3
春木 俊平 (岡垣ジュニア (福岡))	○ 30-22	○ 30-14	/	M 2-0 G 2-0 P 60-36	1

4年生男子 Fブロック	谷口	合澤	高田	勝-敗	順位
谷口 幸乃進 (ラブオールジュニア (福岡))		○ 30-26	○ 30-12	M 2-0 G 2-0 P 60-38	1
合澤 晴太 (大在ジュニア (大分))	× 26-30		× 10-30	M 0-2 G 0-2 P 36-60	3
高田 優輝 (タマナジュニア (熊本))	× 12-30	○ 30-10		M 1-1 G 1-1 P 42-40	2

4年生男子 Gブロック	北島	後藤	三浦	勝-敗	順位
北島 拓実 (多久スポーツピア (佐賀))		○ 30- 5	○ 30-13	M 2-0 G 2-0 P 60-18	1
後藤 翔吾 (上人ジュニア (大分))	× 5-30		× 11-30	M 0-2 G 0-2 P 16-60	3
三浦 大 (チャンピオン (長崎))	× 13-30	○ 30-11		M 1-1 G 1-1 P 43-41	2

4年生男子 Hブロック	仁科	法花津	堀田	勝-敗	順位
仁科 源太 (能古ジュニア (福岡))		○ 30- 3	○ 30-10	M 2-0 G 2-0 P 60-13	1
法花津 拓美 (大在ジュニア (大分))	× 3-30		× 8-30	M 0-2 G 0-2 P 11-60	3
堀田 悠仁 (花高シャトル (長崎))	× 10-30	○ 30- 8		M 1-1 G 1-1 P 40-38	2

4年生男子 Iブロック	津山	武藤	國分	勝-敗	順位
津山 翔琉 (佐賀サンライズ (佐賀))		× 24-30	× 14-30	M 0-2 G 0-2 P 38-60	3
武藤 康大 (上人ジュニア (大分))	○ 30-24		× 15-30	M 1-1 G 1-1 P 45-54	2
國分 蓮夢 (足立クラブ (福岡))	○ 30-14	○ 30-15		M 2-0 G 2-0 P 60-29	1

4年生男子 Jブロック	岩田	大橋	井上	勝-敗	順位
岩田 賢信 (宇佐ジュニア (大分))		○ 30- 5	○ 30-27	M 2-0 G 2-0 P 60-32	1
大橋 響葵 (日出ジュニア (大分))	× 5-30		× 6-30	M 0-2 G 0-2 P 11-60	3
井上 睦也 (大池ジュニア (福岡))	× 27-30	○ 30- 6		M 1-1 G 1-1 P 57-36	2

4年生男子 Kブロック	篠原	藤木	田川	勝-敗	順位
篠原 康輔 (中萩JBC (愛媛))		○ 30- 4	○ 30-17	M 2-0 G 2-0 P 60-21	1
藤木 駿 (光岡ジュニア (大分))	× 4-30		× 6-30	M 0-2 G 0-2 P 10-60	3
田川 仁葵 (チャンピオン (長崎))	× 17-30	○ 30- 6		M 1-1 G 1-1 P 47-36	2

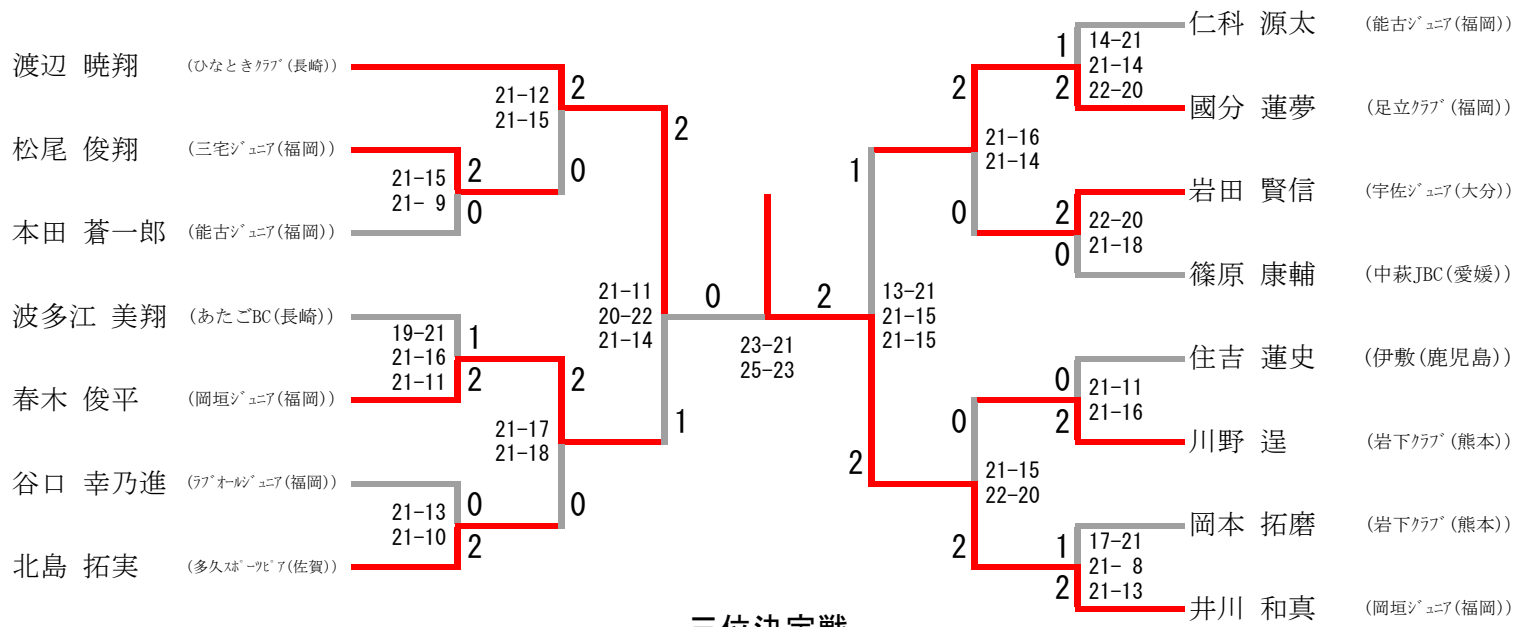
4年生男子 Lブロック	住吉	姫野	水上	勝-敗	順位
住吉 蓮史 (伊敷 (鹿児島))		○ 30- 8	○ 30-24	M 2-0 G 2-0 P 60-32	1
姫野 真翔 (別府ジュニア (大分))	× 8-30		× 8-30	M 0-2 G 0-2 P 16-60	3
水上 奏 (ステラキッズ (福岡))	× 24-30	○ 30- 8		M 1-1 G 1-1 P 54-38	2

4年生男子 Mブロック	川野	大鶴	児玉	勝-敗	順位
川野 逞 (岩下クラブ (熊本))		○ 30- 5	○ 30-12	M 2-0 G 2-0 P 60-17	1
大鶴 翔也 (上人ジュニア (大分))	× 5-30		× 7-30	M 0-2 G 0-2 P 12-60	3
児玉 右京 (三宅ジュニア (福岡))	× 12-30	○ 30- 7		M 1-1 G 1-1 P 42-37	2

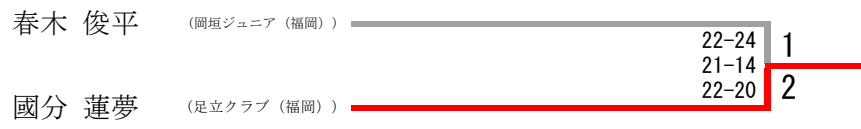
4年生男子 Nブロック	池永	岡本	八尋	勝-敗	順位
池永 蒼真 (有田ジュニア (大分))		× 24-30	○ 30-29	M 1-1 G 1-1 P 54-59	2
岡本 拓磨 (岩下クラブ (熊本))	○ 30-24		○ 30-11	M 2-0 G 2-0 P 60-35	1
八尋 悠太 (JBC久留米 (福岡))	× 29-30	× 11-30		M 0-2 G 0-2 P 40-60	3

4年生男子 Oブロック	井川	濱野	森	町田	勝-敗	順位
井川 和真 (岡垣ジュニア (福岡))		○ 30-10	○ 30- 1	○ -X	M 3-0 G 3-0 P 60-11	1
濱野 一郎 (エンジョイつくみ (大分))	× 10-30		○ 30-10	○ -X	M 2-1 G 2-1 P 40-40	2
森 逞真 (坂ノ市JBC (大分))	× 1-30	× 10-30		○ -X	M 1-2 G 1-2 P 11-60	3
町田 湧心 (ひなときクラブ (長崎))	× X-	× X-	× X-		M 0-3 G 0-3 P 0-0	4

4年生男子



三位決定戦



3年生以下男子

3年生以下男子 Aブロック	柳	嶋川	村本	中野	勝-敗	順位
柳 幸太郎 (北部ジュニア (熊本))		○ 30- 4	× 21-30	○ 30-16	M 2-1 G 2-1 P 81-50	2
嶋川 智介 (BC臼杵 (大分))	× 4-30		× 13-30	× 15-30	M 0-3 G 0-3 P 32-90	4
村本 捷馬 (ひなときクラブ (長崎))	○ 30-21	○ 30-13		○ 30-11	M 3-0 G 3-0 P 90-45	1
中野 蓮斗 (ABCさつま (鹿児島))	× 16-30	○ 30-15	× 11-30		M 1-2 G 1-2 P 57-75	3

3年生以下男子 Bブロック	牧	溝口	明神	勝-敗	順位
牧 大地 (JBC鶴谷 (大分))		○ 30-16	○ 30- 5	M 2-0 G 2-0 P 60-21	1
溝口 元気 (あたごBC (長崎))	× 16-30		× 29-30	M 0-2 G 0-2 P 45-60	3
明神 尊 (大池ジュニア (福岡))	× 5-30	○ 30-29		M 1-1 G 1-1 P 35-59	2

3年生以下男子 Cブロック	小嶋	盛田	古賀	勝-敗	順位
小嶋 来夢 (NTジュニア (山口))		○ 30-15	○ 30-15	M 2-0 G 2-0 P 60-30	1
盛田 来夢 (都城スマッシュ (宮崎))	× 15-30		× 24-30	M 0-2 G 0-2 P 39-60	3
古賀 敦也 (佐賀サンライズ (佐賀))	× 15-30	○ 30-24		M 1-1 G 1-1 P 45-54	2

3年生以下男子 Dブロック	山村	財津	田川	勝-敗	順位
山村 隆清 (くらだけ (熊本))		○ 30- 9	× 17-30	M 1-1 G 1-1 P 47-39	2
財津 旬 (ONOジュニア (大分))	× 9-30		× 9-30	M 0-2 G 0-2 P 18-60	3
田川 悠帆 (すせんじジュニア (福岡))	○ 30-17	○ 30- 9		M 2-0 G 2-0 P 60-26	1

3年生以下男子 Eブロック	川畑	山下	黒木	勝-敗	順位
川畑 晴幹 (坂元台 (鹿児島))		○ 30-11	× 11-30	M 1-1 G 1-1 P 41-41	2
山下 真翔 (坂ノ市JBC (大分))	× 11-30		× 4-30	M 0-2 G 0-2 P 15-60	3
黒木 響斗 (都城スマッシュ (宮崎))	○ 30-11	○ 30- 4		M 2-0 G 2-0 P 60-15	1

3年生以下男子 Fブロック	伊藤	宇都宮	丸石	勝-敗	順位
伊藤 銀 (チャンピオン (長崎))		× 25-30	○ 30-19	M 1-1 G 1-1 P 55-49	2
宇都宮 生真 (おぐにジュニア (熊本))	○ 30-25		○ 30-16	M 2-0 G 2-0 P 60-41	1
丸石 弦 (JBCプラム (福岡))	× 19-30	× 16-30		M 0-2 G 0-2 P 35-60	3

3年生以下男子 Gブロック	原園	武藤	花田	勝-敗	順位
原園 一鷹 (ABCさつま (鹿児島))		○ 30-22	○ 30-26	M 2-0 G 2-0 P 60-48	1
武藤 郁大 (上人ジュニア (大分))	× 22-30		× 28-30	M 0-2 G 0-2 P 50-60	3
花田 大維司 (春日ジュニア (福岡))	× 26-30	○ 30-28		M 1-1 G 1-1 P 56-58	2

3年生以下男子 Hブロック	中村	松原	詫間	勝-敗	順位
中村 太翔 (あたとBC (長崎))		○ 30-18	○ 30-21	M 2-0 G 2-0 P 60-39	1
松原 蓬大 (都城スマッシュ (宮崎))	× 18-30		× 21-30	M 0-2 G 0-2 P 39-60	3
詫間 信之介 (白杵南ジュニア (大分))	× 21-30	○ 30-21		M 1-1 G 1-1 P 51-51	2

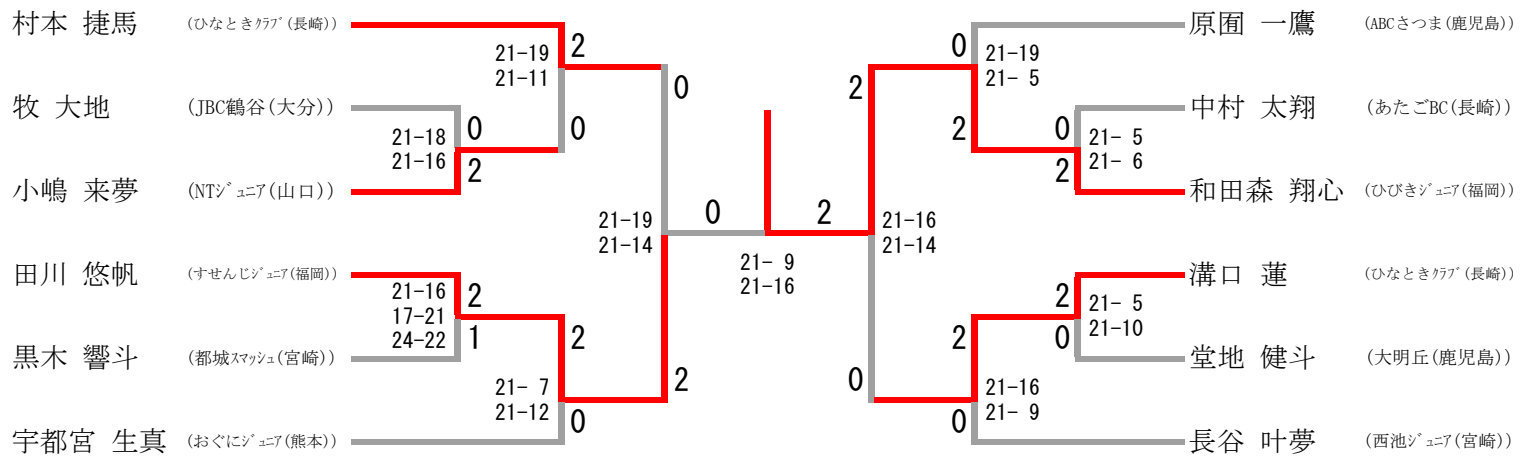
3年生以下男子 Iブロック	和田森	松本	山下	勝-敗	順位
和田森 翔心 (ひびきジュニア (福岡))		○ 30-5	○ 30-17	M 2-0 G 2-0 P 60-22	1
松本 裕太 (BC白杵 (大分))	× 5-30		× 12-30	M 0-2 G 0-2 P 17-60	3
山下 蒼介 (北部ジュニア (熊本))	× 17-30	○ 30-12		M 1-1 G 1-1 P 47-42	2

3年生以下男子 Iブロック	中田	溝口	高村	勝-敗	順位
中田 健琉 (佐賀サンライズ (佐賀))		× 16-30	○ 30-27	M 1-1 G 1-1 P 46-57	2
溝口 蓮 (ひなときクラブ (長崎))	○ 30-16		○ 30-19	M 2-0 G 2-0 P 60-35	1
高村 智 (おぐにジュニア (熊本))	× 27-30	× 19-30		M 0-2 G 0-2 P 46-60	3

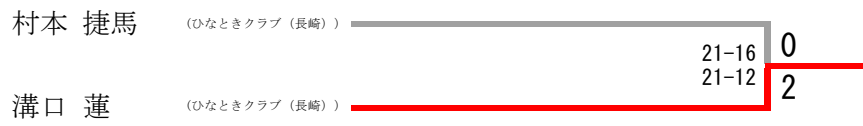
3年生以下男子 Kブロック	堂地	中川	御手洗	勝-敗	順位
堂地 健斗 (大明丘 (鹿児島))		○ 30-20	○ 30-21	M 2-0 G 2-0 P 60-41	1
中川 悠 (北部ジュニア (熊本))	× 20-30		× 28-30	M 0-2 G 0-2 P 48-60	3
御手洗 希星 (高尾山ファミリー (大分))	× 21-30	○ 30-28		M 1-1 G 1-1 P 51-58	2

3年生以下男子 Lブロック	長谷	酒井	田川	勝-敗	順位
長谷 叶夢 (西池ジュニア (宮崎))		○ 30- 8	○ 30- 9	M 2-0 G 2-0 P 60-17	1
酒井 葵 (白杵JBC (大分))	× 8-30		○ 30-26	M 1-1 G 1-1 P 38-56	2
田川 結都 (すせんじジュニア (福岡))	× 9-30	× 26-30		M 0-2 G 0-2 P 35-60	3

3年生以下男子



三位決定戦



6年生女子

6年生女子 Aブロック	塩山	渡辺	開	伊敷	勝-敗	順位
塩山 あさひ (玉東ジュニア (熊本))		○ -X	○ 30-14	○ 30-14	M 3-0 G 3-0 P 60-28	1
渡辺 広心 (五和ジュニア (大分))	× X-		× X-	× X-	M 0-3 G 0-3 P 0-0	4
開 美咲 (大在ジュニア (大分))	× 14-30	○ -X		× 24-30	M 1-2 G 1-2 P 38-60	3
伊敷 美佑 (キクムラジュニア (沖縄))	× 14-30	○ -X	○ 30-24		M 2-1 G 2-1 P 44-54	2

6年生女子 Bブロック	溝口	板井	木山	勝-敗	順位
溝口 らら (あたごBC (長崎))		○ 30-9	○ 30-18	M 2-0 G 2-0 P 60-27	1
板井 又弥 (BC白杵 (大分))	× 9-30		○ 30-29	M 1-1 G 1-1 P 39-59	2
木山 風花 (COLORS (福岡))	× 18-30	× 29-30		M 0-2 G 0-2 P 47-60	3

6年生女子 Cブロック	二村	武内	藤光	勝-敗	順位
二村 真央 (日出ジュニア (大分))		○ 30-12	○ 30-21	M 2-0 G 2-0 P 60-33	1
武内 亜衣 (威宜ジュニア (大分))	× 12-30		× 23-30	M 0-2 G 0-2 P 35-60	3
藤光 楓 (鳥栖ジュニア (佐賀))	× 21-30	○ 30-23		M 1-1 G 1-1 P 51-53	2

6年生女子 Dブロック	猪山	甲斐	小田	勝-敗	順位
猪山 璃愛 (三芳JBC (大分))		○ 30-5	○ 30-25	M 2-0 G 2-0 P 60-30	1
甲斐 愛華 (明野ジュニア (大分))	× 5-30		× 9-30	M 0-2 G 0-2 P 14-60	3
小田 美來 (COLORS (福岡))	× 25-30	○ 30-9		M 1-1 G 1-1 P 55-39	2

6年生女子 Eブロック	寺崎	市原	小谷野	勝-敗	順位
寺崎 彩音 (基山ジュニア (佐賀))		○ 30-5	○ 30-21	M 2-0 G 2-0 P 60-26	1
市原 由稀 (別府ジュニア (大分))	× 5-30		× 10-30	M 0-2 G 0-2 P 15-60	3
小谷野 茉侑 (坂ノ市JBC (大分))	× 21-30	○ 30-10		M 1-1 G 1-1 P 51-40	2

6年生女子 Fブロック	中原	樋口	篠原	勝-敗	順位
中原 心優 (香住ヶ丘ジュニア (福岡))		○ 30-11	○ 30-11	M 2-0 G 2-0 P 60-22	1
樋口 苺奈実 (東大分JBC (大分))	× 11-30		× 27-30	M 0-2 G 0-2 P 38-60	3
篠原 知優 (SCきくよう (熊本))	× 11-30	○ 30-27		M 1-1 G 1-1 P 41-57	2

6年生女子 Gブロック	村井	寺田	津崎	勝-敗	順位
村井 千紘 (大在ジュニア (大分))		○ 30-7	○ 30-24	M 2-0 G 2-0 P 60-31	1
寺田 和月 (別府ジュニア (大分))	× 7-30		× 11-30	M 0-2 G 0-2 P 18-60	3
津崎 くるみ (都城スマッシュ (宮崎))	× 24-30	○ 30-11		M 1-1 G 1-1 P 54-41	2

6年生女子 Hブロック	坂本	藤塚	大徳	勝-敗	順位
坂本 虹菜 (くらだけ (熊本))		× X-	× X-	M 0-2 G 0-2 P 0-0	3
藤塚 愛 (植田ジュニア (大分))	○ -X		× 16-30	M 1-1 G 1-1 P 16-30	2
大徳 らら (鹿児島南 (鹿児島))	○ -X	○ 30-16		M 2-0 G 2-0 P 30-16	1

6年生女子 Iブロック	永渕	高井	大島	勝-敗	順位
永渕 友梨華 (川上ジュニア (佐賀))		○ 30-17	○ 30-8	M 2-0 G 2-0 P 60-25	1
高井 香花 (中島ジュニア (大分))	× 17-30		○ 30-19	M 1-1 G 1-1 P 47-49	2
大島 幸桜 (判田ジュニア (大分))	× 8-30	× 19-30		M 0-2 G 0-2 P 27-60	3

6年生女子 Jブロック	宮崎	奥本	小篠	勝-敗	順位
宮崎 カンナ (五和ジュニア (大分))		○ 30-20	○ 30-17	M 2-0 G 2-0 P 60-37	1
奥本 葵 (大在ジュニア (大分))	× 20-30		○ 30-24	M 1-1 G 1-1 P 50-54	2
小篠 咲南 (北部ジュニア (熊本))	× 17-30	× 24-30		M 0-2 G 0-2 P 41-60	3

6年生女子 Kブロック	小松	木本	中瀬	勝-敗	順位
小松 茉央 (八幡西ジュニア (福岡))		○ 30-14	○ 30-29	M 2-0 G 2-0 P 60-43	1
木本 恵唯 (坂ノ市JBC (大分))	× 14-30		× 9-30	M 0-2 G 0-2 P 23-60	3
中瀬 優月 (花高シャトル (長崎))	× 29-30	○ 30-9		M 1-1 G 1-1 P 59-39	2

6年生女子 Lブロック	奥村	江藤	田渕	勝-敗	順位
奥村 帆春 (三重JBC (大分))		○ 30-9	○ 30-7	M 2-0 G 2-0 P 60-16	1
江藤 桃子 (ONOジュニア (大分))	× 9-30		○ 30-22	M 1-1 G 1-1 P 39-52	2
田渕 花 (基山ジュニア (佐賀))	× 7-30	× 22-30		M 0-2 G 0-2 P 29-60	3

6年生女子 Mブロック	八尋	山本	谷口	勝-敗	順位
八尋 エリカ (JBC久留米 (福岡))		○ 30-3	○ 30-22	M 2-0 G 2-0 P 60-25	1
山本 柊 (別府ジュニア (大分))	× 3-30		× 11-30	M 0-2 G 0-2 P 14-60	3
谷口 碧彩 (team Grit (熊本))	× 22-30	○ 30-11		M 1-1 G 1-1 P 52-41	2

6年生女子 Nブロック	谷門	泉	白石	勝-敗	順位
谷門 優真 (鹿児島飛翔 (鹿児島))		○ 30-2	○ 30-11	M 2-0 G 2-0 P 60-13	1
泉 佳音 (三芳JBC (大分))	× 2-30		× 15-30	M 0-2 G 0-2 P 17-60	3
白石 花凜 (ひなときクラブ (長崎))	× 11-30	○ 30-15		M 1-1 G 1-1 P 41-45	2

6年生女子 Oブロック	緒方	白石	吉田	勝-敗	順位
緒方 憂七 (咸宜ジュニア (大分))		○ 30-8	○ 30-18	M 2-0 G 2-0 P 60-26	1
白石 未空 (坂ノ市JBC (大分))	× 8-30		× 19-30	M 0-2 G 0-2 P 27-60	3
吉田 碧衣 (ステラキッズ (福岡))	× 18-30	○ 30-19		M 1-1 G 1-1 P 48-49	2

6年生女子 Pブロック	高崎	梅木	北山	勝-敗	順位
高崎 未渚 (COLORS (福岡))		○ 30- 8	○ 30-11	M 2-0 G 2-0 P 60-19	1
梅木 若葉 (植田ジュニア (大分))	× 8-30		× 16-30	M 0-2 G 0-2 P 24-60	3
北山 凜 (くらだけ (熊本))	× 11-30	○ 30-16		M 1-1 G 1-1 P 41-46	2

6年生女子 Qブロック	小椋	中西	佐藤	勝-敗	順位
小椋 茉央 (川内JBC (愛媛))		○ 30- 7	○ 30- 8	M 2-0 G 2-0 P 60-15	1
中西 南帆 (日出ジュニア (大分))	× 7-30		× 18-30	M 0-2 G 0-2 P 25-60	3
佐藤 咲彩 (別府ジュニア (大分))	× 8-30	○ 30-18		M 1-1 G 1-1 P 38-48	2

6年生女子 Rブロック	高木	田嶋	甲斐	勝-敗	順位
高木 美那 (タマナジュニア (熊本))		× X-	× X-	M 0-2 G 0-2 P 0-0	3
田嶋 桜香 (別府ジュニア (大分))	○ -X		× 20-30	M 1-1 G 1-1 P 20-30	2
甲斐 比那 (坂ノ市JBC (大分))	○ -X	○ 30-20		M 2-0 G 2-0 P 30-20	1

6年生女子 Sブロック	村田	永松	後藤	勝-敗	順位
村田 琴乃 (MNジュニア (福岡))		○ 30-16	× 22-30	M 1-1 G 1-1 P 52-46	2
永松 実樹 (大在ジュニア (大分))	× 16-30		○ 30-29	M 1-1 G 1-1 P 46-59	3
後藤 優里奈 (三芳JBC (大分))	○ 30-22	× 29-30		M 1-1 G 1-1 P 59-52	1

6年生女子 Tブロック	人見	水野	濱崎	勝-敗	順位
人見 美琴 (東大分JBC (大分))		○ 30-13	× 20-30	M 1-1 G 1-1 P 50-43	2
水野 日菜多 (咸宜ジュニア (大分))	× 13-30		× 8-30	M 0-2 G 0-2 P 21-60	3
濱崎 夢菜 (足立クラブ (福岡))	○ 30-20	○ 30- 8		M 2-0 G 2-0 P 60-28	1

6年生女子 Uブロック	黒川	椎原	埋金	勝-敗	順位
黒川 蒼空 (川内JBC (愛媛))		○ 30-6	○ 30-15	M 2-0 G 2-0 P 60-21	1
椎原 陽葵 (白杵南ジュニア (大分))	× 6-30		× 15-30	M 0-2 G 0-2 P 21-60	3
埋金 心愛 (鳥栖ジュニア (佐賀))	× 15-30	○ 30-15		M 1-1 G 1-1 P 45-45	2

6年生女子 Vブロック	福原	河辺	坂本	勝-敗	順位
福原 安祐美 (COLORS (福岡))		○ 30-8	× 25-30	M 1-1 G 1-1 P 55-38	2
河辺 杏莉 (明野ジュニア (大分))	× 8-30		× 3-30	M 0-2 G 0-2 P 11-60	3
坂本 陽菜 (くらだけ (熊本))	○ 30-25	○ 30-3		M 2-0 G 2-0 P 60-28	1

6年生女子 Wブロック	北島	津田	飯倉	勝-敗	順位
北島 薫 (多久スポーツピア (佐賀))		○ 30-4	○ 30-17	M 2-0 G 2-0 P 60-21	1
津田 ありあ (別府ジュニア (大分))	× 4-30		× 2-30	M 0-2 G 0-2 P 6-60	3
飯倉 佑衣 (植田ジュニア (大分))	× 17-30	○ 30-2		M 1-1 G 1-1 P 47-32	2

6年生女子 Xブロック	衛藤	山本	西山	勝-敗	順位
衛藤 愛梨 (日出ジュニア (大分))		○ 30-9	○ 30-24	M 2-0 G 2-0 P 60-33	1
山本 りな (判田ジュニア (大分))	× 9-30		× 14-30	M 0-2 G 0-2 P 23-60	3
西山 珠奈 (八幡西ジュニア (福岡))	× 24-30	○ 30-14		M 1-1 G 1-1 P 54-44	2

6年生女子 Yブロック	村本	河島	衛藤	勝-敗	順位
村本 柚希 (ひなときクラブ (長崎))		× X-	× X-	M 0-2 G 0-2 P 0-0	3
河島 涼風 (JBC鶴谷 (大分))	○ -X		× 10-30	M 1-1 G 1-1 P 10-30	2
衛藤 あおい (三重JBC (大分))	○ -X	○ 30-10		M 2-0 G 2-0 P 30-10	1

6年生女子 Zブロック	中島	園田	坂本	勝-敗	順位
中島 美月 (牛津JBC (佐賀))		○ 30-4	○ 30-7	M 2-0 G 2-0 P 60-11	1
園田 芙久乃 (植田ジュニア (大分))	× 4-30		× 16-30	M 0-2 G 0-2 P 20-60	3
坂本 夢夏 (咸宜ジュニア (大分))	× 7-30	○ 30-16		M 1-1 G 1-1 P 37-46	2

6年生女子 AAブロック	小野	姫野	川崎	勝-敗	順位
小野 璃子 (くらだけ (熊本))		× 27-30	○ 30-25	M 1-1 G 1-1 P 57-55	2
姫野 真未 (中島ジュニア (大分))	○ 30-27		○ 30-28	M 2-0 G 2-0 P 60-55	1
川崎 心結 (西池ジュニア (宮崎))	× 25-30	× 28-30		M 0-2 G 0-2 P 53-60	3

6年生女子 ABブロック	住吉	加藤	小西	勝-敗	順位
住吉 璃胡 (伊敷 (鹿児島))		○ 30-13	× 29-30	M 1-1 G 1-1 P 59-43	2
加藤 七愛 (別府ジュニア (大分))	× 13-30		× 16-30	M 0-2 G 0-2 P 29-60	3
小西 さら (SCきくよう (熊本))	○ 30-29	○ 30-16		M 2-0 G 2-0 P 60-45	1

6年生女子 ACブロック	津山	橋本	尾形	勝-敗	順位
津山 心 (五和ジュニア (大分))		○ 30-9	○ 30-11	M 2-0 G 2-0 P 60-20	1
橋本 葵 (坂ノ市JBC (大分))	× 9-30		○ 30-22	M 1-1 G 1-1 P 39-52	2
尾形 柚和 (JBC久留米 (福岡))	× 11-30	× 22-30		M 0-2 G 0-2 P 33-60	3

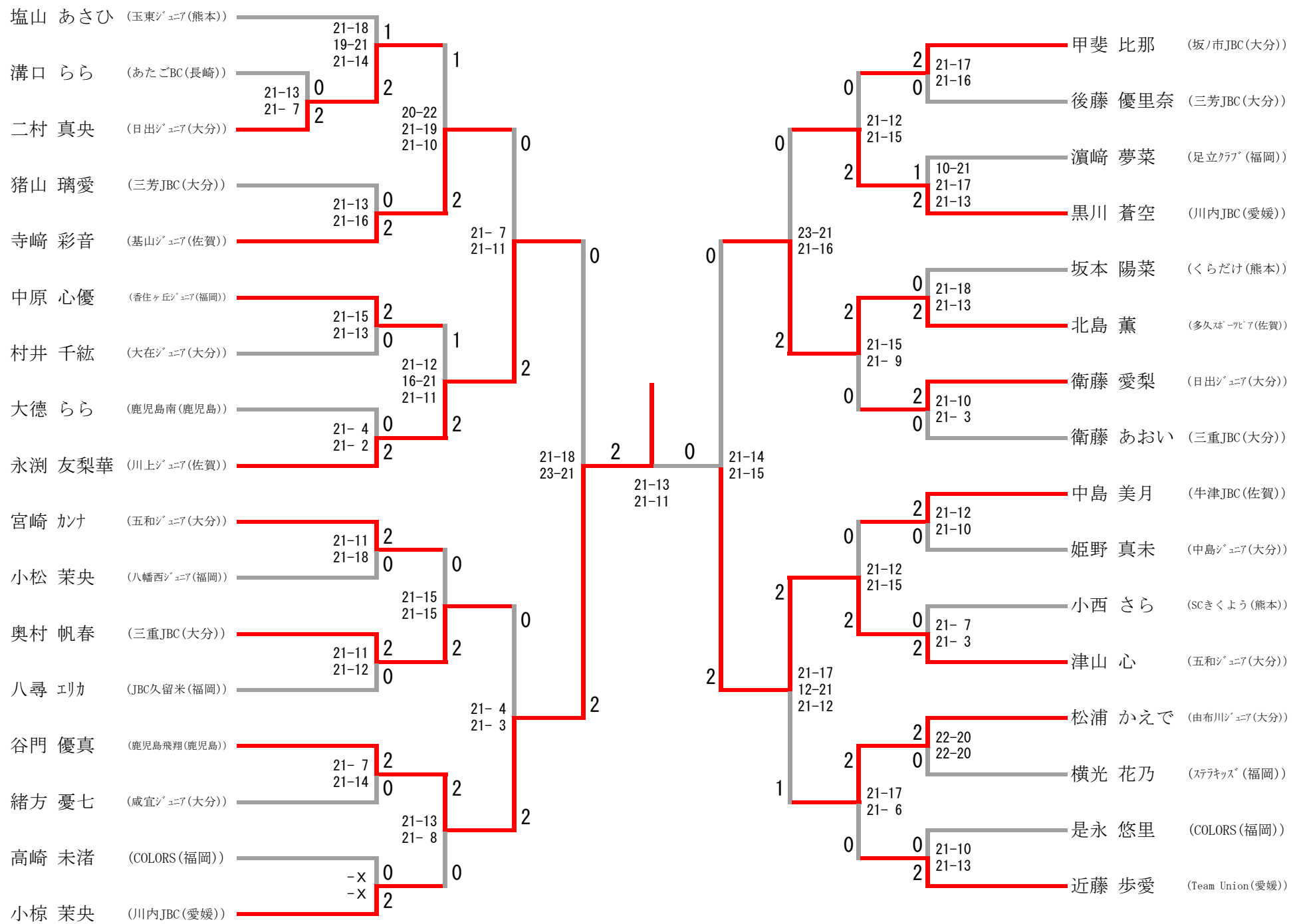
6年生女子 ADブロック	松浦	坂本	山下	勝-敗	順位
松浦 かえで (由布川ジュニア (大分))		○ 30-8	○ 30-5	M 2-0 G 2-0 P 60-13	1
坂本 弥句 (別府ジュニア (大分))	× 8-30		× 21-30	M 0-2 G 0-2 P 29-60	3
山下 優奈 (基山ジュニア (佐賀))	× 5-30	○ 30-21		M 1-1 G 1-1 P 35-51	2

6年生女子 AEブロック	横光	田代	前田	勝-敗	順位
横光 花乃 (ステラキッズ (福岡))		○ 30-16	○ 30- 9	M 2-0 G 2-0 P 60-25	1
田代 莉香 (有田ジュニア (大分))	× 16-30		○ 30-24	M 1-1 G 1-1 P 46-54	2
前田 愛結 (くらだけ (熊本))	× 9-30	× 24-30		M 0-2 G 0-2 P 33-60	3

6年生女子 AFブロック	山本	宮崎	是永	勝-敗	順位
山本 千聖 (あたごBC (長崎))		○ 30- 5	× 24-30	M 1-1 G 1-1 P 54-35	2
宮崎 優海 (判田ジュニア (大分))	× 5-30		× 7-30	M 0-2 G 0-2 P 12-60	3
是永 悠里 (COLORS (福岡))	○ 30-24	○ 30- 7		M 2-0 G 2-0 P 60-31	1

6年生女子 AGブロック	近藤	深町	稲田	勝-敗	順位
近藤 歩愛 (Team Union (愛媛))		○ 30-11	○ 30- 6	M 2-0 G 2-0 P 60-17	1
深町 結愛 (三芳JBC (大分))	× 11-30		○ 30-25	M 1-1 G 1-1 P 41-55	2
稲田 理華子 (大在ジュニア (大分))	× 6-30	× 25-30		M 0-2 G 0-2 P 31-60	3

6年生女子



三位決定戦



5年生女子

5年生女子 Aブロック	今泉	山崎	曾宮	山形	勝-敗	順位
今泉 菜々夏 (牛津JBC (佐賀))		○ 30-5	○ 30-6	○ 30-6	M 3-0 G 3-0 P 90-17	1
山崎 蒼依 (判田ジュニア (大分))	× 5-30		○ 30-18	× 18-30	M 1-2 G 1-2 P 53-78	3
曾宮 芽生 (JBC鶴谷 (大分))	× 6-30	× 18-30		× 14-30	M 0-3 G 0-3 P 38-90	4
山形 桃子 (岡垣ジュニア (福岡))	× 6-30	○ 30-18	○ 30-14		M 2-1 G 2-1 P 66-62	2

5年生女子 Bブロック	川崎	宮崎	秋吉	勝-敗	順位
川崎 唯叶 (西池ジュニア (宮崎))		× 27-30	○ 30-7	M 1-1 G 1-1 P 57-37	2
宮崎 咲菜 (別府ジュニア (大分))	○ 30-27		○ 30-11	M 2-0 G 2-0 P 60-38	1
秋吉 生都子 (COLORS (福岡))	× 7-30	× 11-30		M 0-2 G 0-2 P 18-60	3

5年生女子 Cブロック	堀江	成松	今村	勝-敗	順位
堀江 夏希 (JBC久留米 (福岡))		× 18-30	○ 30-25	M 1-1 G 1-1 P 48-55	2
成松 瑠海 (明野ジュニア (大分))	○ 30-18		○ 30-21	M 2-0 G 2-0 P 60-39	1
今村 榎心 (くらだけ (熊本))	× 25-30	× 21-30		M 0-2 G 0-2 P 46-60	3

5年生女子 Dブロック	矢野	岡本	水元	勝-敗	順位
矢野 ひまり (北部ジュニア (熊本))		○ 30-18	○ 30-25	M 2-0 G 2-0 P 60-43	1
岡本 メイサ (東大分JBC (大分))	× 18-30		× 22-30	M 0-2 G 0-2 P 40-60	3
水元 友里 (岡垣ジュニア (福岡))	× 25-30	○ 30-22		M 1-1 G 1-1 P 55-52	2

5年生女子 Eブロック	長谷部	田口	明神	勝-敗	順位
長谷部 優亜 (五和ジュニア (大分))		○ 30-12	× 29-30	M 1-1 G 1-1 P 59-42	2
田口 紗良 (明野ジュニア (大分))	× 12-30		× 5-30	M 0-2 G 0-2 P 17-60	3
明神 彩花 (大池ジュニア (福岡))	○ 30-29	○ 30-5		M 2-0 G 2-0 P 60-34	1

5年生女子 Fブロック	篠原	田辺	河津	勝-敗	順位
篠原 多輝 (中萩JBC (愛媛))		○ 30-11	○ 30- 8	M 2-0 G 2-0 P 60-19	1
田辺 真衣 (日出ジュニア (大分))	× 11-30		○ 30-17	M 1-1 G 1-1 P 41-47	2
河津 日々季 (ステラキッズ (福岡))	× 8-30	× 17-30		M 0-2 G 0-2 P 25-60	3

5年生女子 Gブロック	麻生	富高	児玉	勝-敗	順位
麻生 幸 (臼杵南ジュニア (大分))		× X-	× X-	M 0-2 G 0-2 P 0-0	3
富高 琉奈 (判田ジュニア (大分))	○ -X		× 12-30	M 1-1 G 1-1 P 12-30	2
児玉 更紗 (三宅ジュニア (福岡))	○ -X	○ 30-12		M 2-0 G 2-0 P 30-12	1

5年生女子 Hブロック	児島	片野	河鍋	勝-敗	順位
児島 叶菜 (岡垣ジュニア (福岡))		○ 30-20	○ 30-10	M 2-0 G 2-0 P 60-30	1
片野 杏 (明野ジュニア (大分))	× 20-30		○ 30-29	M 1-1 G 1-1 P 50-59	2
河鍋 明莉 (春日ジュニア (福岡))	× 10-30	× 29-30		M 0-2 G 0-2 P 39-60	3

5年生女子 Iブロック	中尾	庭瀬	稗田	勝-敗	順位
中尾 美結 (植田ジュニア (大分))		○ 30-23	× 26-30	M 1-1 G 1-1 P 56-53	2
庭瀬 杏 (JBC鶴谷 (大分))	× 23-30		× 27-30	M 0-2 G 0-2 P 50-60	3
稗田 葉那 (JBC久留米 (福岡))	○ 30-26	○ 30-27		M 2-0 G 2-0 P 60-53	1

5年生女子 Iブロック	青木	大塚	藤崎	勝-敗	順位
青木 綸子 (足立クラブ (福岡))		○ 30-15	○ 30- 3	M 2-0 G 2-0 P 60-18	1
大塚 華 (明野ジュニア (大分))	× 15-30		○ 30-21	M 1-1 G 1-1 P 45-51	2
藤崎 咲耶 (基山ジュニア (佐賀))	× 3-30	× 21-30		M 0-2 G 0-2 P 24-60	3

5年生女子 Kブロック	向江	後藤	海老原	勝-敗	順位
向江 悠伽 (COLORS (福岡))		○ 30- 9	○ 30- 7	M 2-0 G 2-0 P 60-16	1
後藤 絢衣 (庄内ジュニア (大分))	× 9-30		× 21-30	M 0-2 G 0-2 P 30-60	3
海老原 沙歩 (西池ジュニア (宮崎))	× 7-30	○ 30-21		M 1-1 G 1-1 P 37-51	2

5年生女子 Lブロック	阿波	江藤	持田	勝-敗	順位
阿波 芽衣咲 (岡垣ジュニア (福岡))		○ 30- 1	○ 30- 7	M 2-0 G 2-0 P 60-8	1
江藤 紬 (BC白杵 (大分))	× 1-30		× 17-30	M 0-2 G 0-2 P 18-60	3
持田 陽真 (北部ジュニア (熊本))	× 7-30	○ 30-17		M 1-1 G 1-1 P 37-47	2

5年生女子 Mブロック	木村	森若	野見山	勝-敗	順位
木村 美月 (明野ジュニア (大分))		○ 30- 9	× 20-30	M 1-1 G 1-1 P 50-39	2
森若 結 (日出ジュニア (大分))	× 9-30		× 5-30	M 0-2 G 0-2 P 14-60	3
野見山 芽衣 (MNジュニア (福岡))	○ 30-20	○ 30- 5		M 2-0 G 2-0 P 60-25	1

5年生女子 Nブロック	永江	牧	大田	勝-敗	順位
永江 美結 (大池ジュニア (福岡))		○ 30-15	○ 30-10	M 2-0 G 2-0 P 60-25	1
牧 なな葉 (JBC鶴谷 (大分))	× 15-30		○ 30-22	M 1-1 G 1-1 P 45-52	2
大田 啓未 (KUREYON (宮崎))	× 10-30	× 22-30		M 0-2 G 0-2 P 32-60	3

5年生女子 Oブロック	木下	横澤	大場	勝-敗	順位
木下 菜々子 (山内ジュニア (佐賀))		○ 30-21	○ 30-20	M 2-0 G 2-0 P 60-41	1
横澤 芽依 (三芳JBC (大分))	× 21-30		○ 30-23	M 1-1 G 1-1 P 51-53	2
大場 千寛 (JBC久留米 (福岡))	× 20-30	× 23-30		M 0-2 G 0-2 P 43-60	3

5年生女子 Pブロック	山村	菅田	地下	勝-敗	順位
山村 美優 (くらだけ(熊本))		○ 30-20	× 16-30	M 1-1 G 1-1 P 46-50	2
菅田 明莉 (三重JBC(大分))	× 20-30		× 3-21 19-30	M 0-2 G 0-3 P 42-81	3
地下 あかり (COLORS(福岡))	○ 30-16	○ 21-3 30-19		M 2-0 G 3-0 P 81-38	1

5年生女子 Qブロック	財津	大塚	長岡	勝-敗	順位
財津 梨央 (ONOジュニア(大分))		× X-	× X-	M 0-2 G 0-2 P 0-0	3
大塚 彩 (明野ジュニア(大分))	○ -X		× 21-30	M 1-1 G 1-1 P 21-30	2
長岡 黎榎 (足立クラブ(福岡))	○ -X	○ 30-21		M 2-0 G 2-0 P 30-21	1

5年生女子 Rブロック	諫山	原田	久富	勝-敗	順位
諫山 桃子 (有田ジュニア(大分))		○ 30-1	○ 30-15	M 2-0 G 2-0 P 60-16	1
原田 祐里 (明野ジュニア(大分))	× 1-30		× 12-30	M 0-2 G 0-2 P 13-60	3
久富 ちゆき (JBC久留米(福岡))	× 15-30	○ 30-12		M 1-1 G 1-1 P 45-42	2

5年生女子 Sブロック	富田	森山	永江	勝-敗	順位
富田 結子 (Beekids(山口))		× 15-30	○ 30-14	M 1-1 G 1-1 P 45-44	2
森山 葉叶 (五和ジュニア(大分))	○ 30-15		○ 30-12	M 2-0 G 2-0 P 60-27	1
永江 美穂 (大池ジュニア(福岡))	× 14-30	× 12-30		M 0-2 G 0-2 P 26-60	3

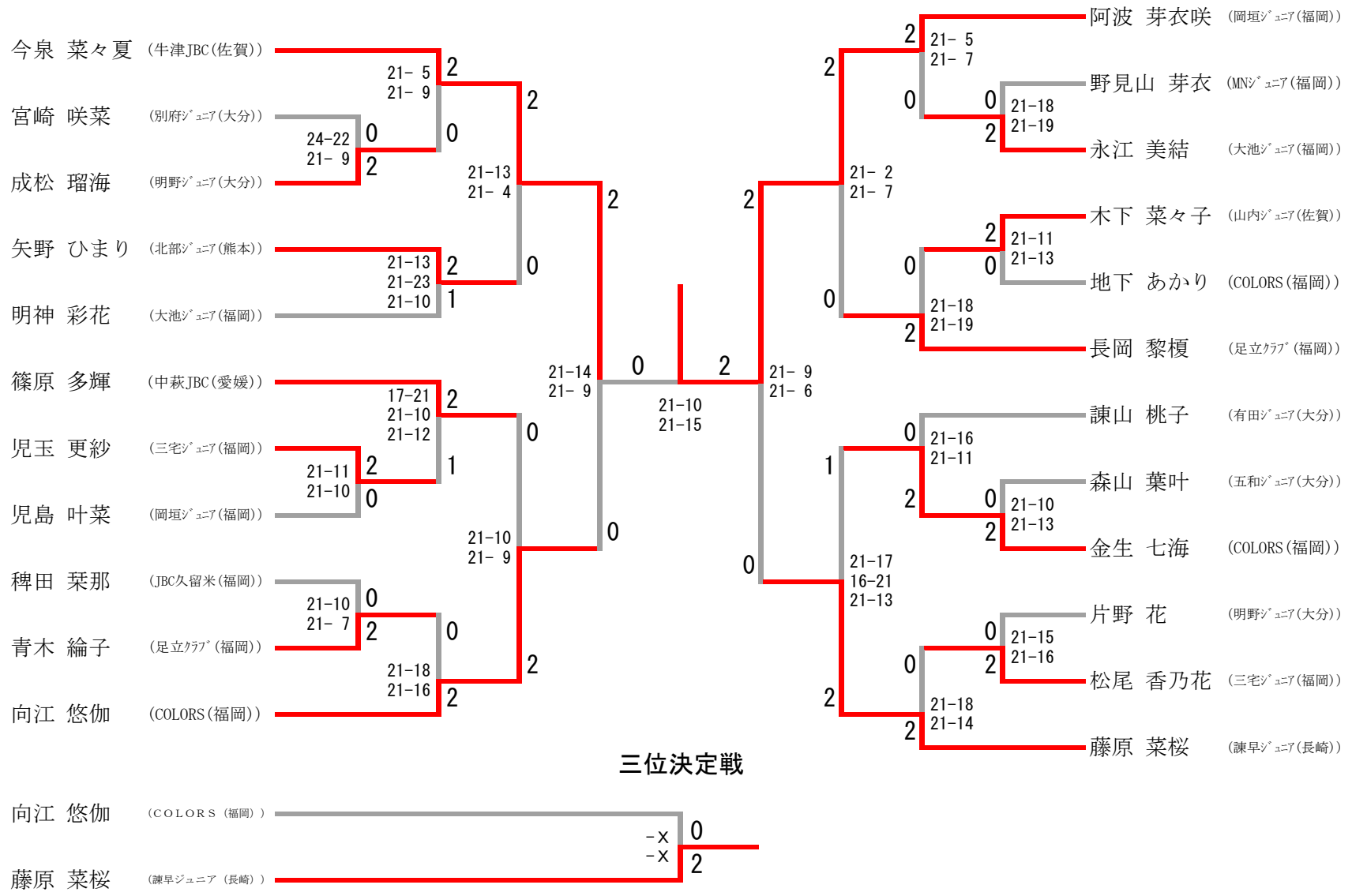
5年生女子 Tブロック	金生	芦刈	北里	勝-敗	順位
金生 七海 (COLORS(福岡))		○ 30-7	○ 30-6	M 2-0 G 2-0 P 60-13	1
芦刈 来美 (植田ジュニア(大分))	× 7-30		○ 30-19	M 1-1 G 1-1 P 37-49	2
北里 香里奈 (くらだけ(熊本))	× 6-30	× 19-30		M 0-2 G 0-2 P 25-60	3

5年生女子 Uブロック	片野	射場	福田	勝-敗	順位
片野 花 (明野ジュニア (大分))		○ 30-23	○ 30-29	M 2-0 G 2-0 P 60-52	1
射場 香久也 (日出ジュニア (大分))	× 23-30		× 23-30	M 0-2 G 0-2 P 46-60	3
福田 奈那海 (岡垣ジュニア (福岡))	× 29-30	○ 30-23		M 1-1 G 1-1 P 59-53	2

5年生女子 Vブロック	松尾	平川	海老原	勝-敗	順位
松尾 香乃花 (三宅ジュニア (福岡))		○ 30- 7	○ 30-11	M 2-0 G 2-0 P 60-18	1
平川 凜佳 (判田ジュニア (大分))	× 7-30		× 12-30	M 0-2 G 0-2 P 19-60	3
海老原 由奈 (西池ジュニア (宮崎))	× 11-30	○ 30-12		M 1-1 G 1-1 P 41-42	2

5年生女子 Wブロック	藤原	田中	河野	勝-敗	順位
藤原 菜桜 (諫早ジュニア (長崎))		○ 30-12	○ 30- 3	M 2-0 G 2-0 P 60-15	1
田中 夏樹 (別府ジュニア (大分))	× 12-30		× 29-30	M 0-2 G 0-2 P 41-60	3
河野 咲希 (COLORS (福岡))	× 3-30	○ 30-29		M 1-1 G 1-1 P 33-59	2

5年生女子



4年生女子

4年生女子 Aブロック	原口	木本	三浦	村里	勝-敗	順位
原口 倅歩 (鹿児島飛翔(鹿児島))		○ 30-4	○ 30-2	○ 30-3	M 3-0 G 3-0 P 90-9	1
木本 依来 (坂ノ市JBC(大分))	× 4-30		○ 30-7	× 23-30	M 1-2 G 1-2 P 57-67	3
三浦 さくら (白杵南ジュニア(大分))	× 2-30	× 7-30		× 4-30	M 0-3 G 0-3 P 13-90	4
村里 真綾 (COLORS(福岡))	× 3-30	○ 30-23	○ 30-4		M 2-1 G 2-1 P 63-57	2

4年生女子 Bブロック	山下	後藤	原田	勝-敗	順位
山下 麗 (JBC久留米(福岡))		○ 30-26	× 18-30	M 1-1 G 1-1 P 48-56	2
後藤 留和 (別府ジュニア(大分))	× 26-30		× 12-30	M 0-2 G 0-2 P 38-60	3
原田 こはく (咸宜ジュニア(大分))	○ 30-18	○ 30-12		M 2-0 G 2-0 P 60-30	1

4年生女子 Cブロック	丸山	佐藤	二村	勝-敗	順位
丸山 ひなた (タマナジュニア(熊本))		○ 30-25	× 25-30	M 1-1 G 1-1 P 55-55	2
佐藤 礼菜 (庄内ジュニア(大分))	× 25-30		× 22-30	M 0-2 G 0-2 P 47-60	3
二村 玲央 (日出ジュニア(大分))	○ 30-25	○ 30-22		M 2-0 G 2-0 P 60-47	1

4年生女子 Dブロック	島内	後藤	大部	勝-敗	順位
島内 春佳 (牛津JBC(佐賀))		× 27-30	× 17-30	M 0-2 G 0-2 P 44-60	3
後藤 亜琥 (光岡ジュニア(大分))	○ 30-27		× 18-30	M 1-1 G 1-1 P 48-57	2
大部 結香 (八幡西ジュニア(福岡))	○ 30-17	○ 30-18		M 2-0 G 2-0 P 60-35	1

4年生女子 Eブロック	菅	首藤	山下	勝-敗	順位
菅 星凜 (Team Union(愛媛))		○ 30-14	× 10-30	M 1-1 G 1-1 P 40-44	2
首藤 みのり (判田ジュニア(大分))	× 14-30		× 14-30	M 0-2 G 0-2 P 28-60	3
山下 空輝 (若竹クラブ(福岡))	○ 30-10	○ 30-14		M 2-0 G 2-0 P 60-24	1

4年生女子 Fブロック	梶原	田中	甲斐	勝-敗	順位
梶原 花南 (COLORS (福岡))		○ 30-10	○ 30-10	M 2-0 G 2-0 P 60-20	1
田中 愛 (光岡ジュニア (大分))	× 10-30		× 12-30	M 0-2 G 0-2 P 22-60	3
甲斐 小耶 (坂ノ市JBC (大分))	× 10-30	○ 30-12		M 1-1 G 1-1 P 40-42	2

4年生女子 Gブロック	原園	三笠	河原田	勝-敗	順位
原園 姫桜 (ABCさつま (鹿児島))		○ 30-15	○ 30-17	M 2-0 G 2-0 P 60-32	1
三笠 心春 (明野ジュニア (大分))	× 15-30		× 28-30	M 0-2 G 0-2 P 43-60	3
河原田 美涼 (ステラキッズ (福岡))	× 17-30	○ 30-28		M 1-1 G 1-1 P 47-58	2

4年生女子 Hブロック	右田	泉	野田	勝-敗	順位
右田 朱蘭 (SCきくよう (熊本))		○ 30-10	○ 30-10	M 2-0 G 2-0 P 60-20	1
泉 留花 (三芳JBC (大分))	× 10-30		× 19-30	M 0-2 G 0-2 P 29-60	3
野田 葵 (鳥栖ジュニア (佐賀))	× 10-30	○ 30-19		M 1-1 G 1-1 P 40-49	2

4年生女子 Iブロック	漆間	手嶋	白井	勝-敗	順位
漆間 結衣 (植田ジュニア (大分))		○ 30- 8	○ 30-17	M 2-0 G 2-0 P 60-25	1
手嶋 楓葵 (光岡ジュニア (大分))	× 8-30		× 10-30	M 0-2 G 0-2 P 18-60	3
白井 瑛美理 (春日ジュニア (福岡))	× 17-30	○ 30-10		M 1-1 G 1-1 P 47-40	2

4年生女子 Jブロック	衛藤	糸永	是永	勝-敗	順位
衛藤 明璃 (日出ジュニア (大分))		○ 30-10	○ 30- 8	M 2-0 G 2-0 P 60-18	1
糸永 涼音 (上人ジュニア (大分))	× 10-30		× 7-30	M 0-2 G 0-2 P 17-60	3
是永 栞里 (COLORS (福岡))	× 8-30	○ 30- 7		M 1-1 G 1-1 P 38-37	2

4年生女子 Kブロック	堀江	藤井	八木	勝-敗	順位
堀江 結希 (JBC久留米(福岡))		○ 30-27	× 6-30	M 1-1 G 1-1 P 36-57	2
藤井 星碧 (坂南市JBC(大分))	× 27-30		× 28-30	M 0-2 G 0-2 P 55-60	3
八木 美樹 (山内ジュニア(佐賀))	○ 30-6	○ 30-28		M 2-0 G 2-0 P 60-34	1

4年生女子 Lブロック	野元	佐永	高倉	勝-敗	順位
野元 あい (大明丘(鹿児島))		○ 30-9	× 23-30	M 1-1 G 1-1 P 53-39	2
佐永 芽佳 (判田ジュニア(大分))	× 9-30		× 11-30	M 0-2 G 0-2 P 20-60	3
高倉 綾乃 (咸宜ジュニア(大分))	○ 30-23	○ 30-11		M 2-0 G 2-0 P 60-34	1

4年生女子 Mブロック	宮川	中嶋	池田	勝-敗	順位
宮川 楓 (北部ジュニア(熊本))		○ 30-13	× 15-30	M 1-1 G 1-1 P 45-43	2
中嶋 歩 (光岡ジュニア(大分))	× 13-30		× 13-30	M 0-2 G 0-2 P 26-60	3
池田 莉琉 (足立クラブ(福岡))	○ 30-15	○ 30-13		M 2-0 G 2-0 P 60-28	1

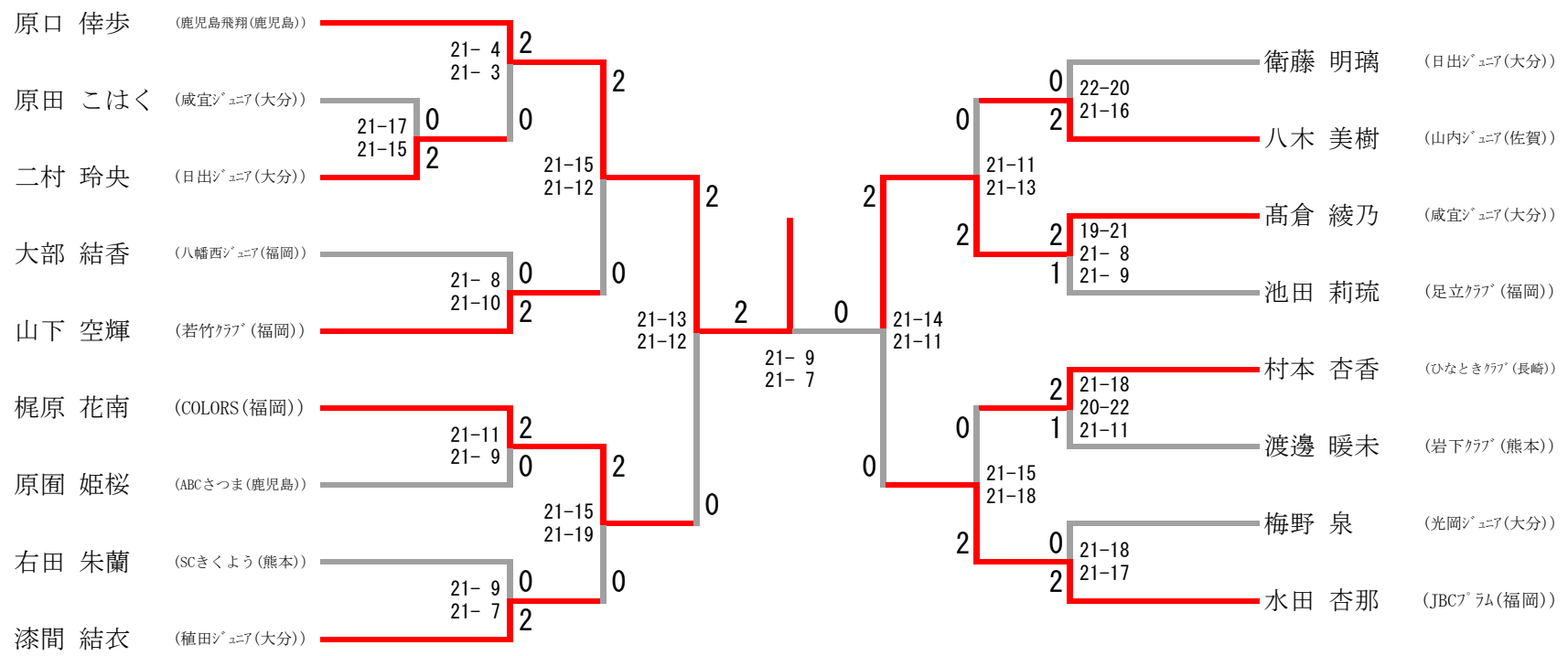
4年生女子 Nブロック	村本	川述	上林	勝-敗	順位
村本 杏香 (ひなときクラブ(長崎))		○ 30-17	○ 30-28	M 2-0 G 2-0 P 60-45	1
川述 由依 (光岡ジュニア(大分))	× 17-30		× 5-30	M 0-2 G 0-2 P 22-60	3
上林 依愛 (中島ジュニア(大分))	× 28-30	○ 30-5		M 1-1 G 1-1 P 58-35	2

4年生女子 Oブロック	渡邊	江藤	末永	勝-敗	順位
渡邊 暖未 (岩下クラブ(熊本))		○ 30-13	○ 30-20	M 2-0 G 2-0 P 60-33	1
江藤 紫乃 (ONOジュニア(大分))	× 13-30		× 17-30	M 0-2 G 0-2 P 30-60	3
末永 美咲希 (岡垣ジュニア(福岡))	× 20-30	○ 30-17		M 1-1 G 1-1 P 50-47	2

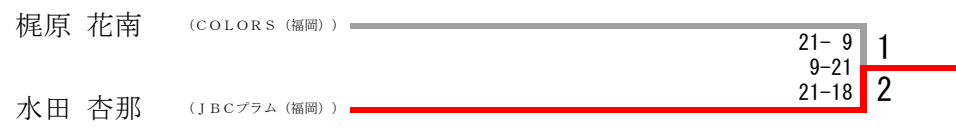
4年生女子 Pブロック	高田	小谷野	梅野	勝-敗	順位
高田 心海 (ABCさつま(鹿児島))		○ 30-25	× 29-30	M 1-1 G 1-1 P 59-55	2
小谷野 莉帆 (坂ノ市JBC(大分))	× 25-30		× 20-30	M 0-2 G 0-2 P 45-60	3
梅野 泉 (光岡ジュニア(大分))	○ 30-29	○ 30-20		M 2-0 G 2-0 P 60-49	1

4年生女子 Qブロック	水田	仲尾	工藤	勝-敗	順位
水田 杏那 (JBCプラム(福岡))		○ 30-17	○ 30-12	M 2-0 G 2-0 P 60-29	1
仲尾 里奈 (日出ジュニア(大分))	× 17-30		× 10-30	M 0-2 G 0-2 P 27-60	3
工藤 虹子 (東大分JBC(大分))	× 12-30	○ 30-10		M 1-1 G 1-1 P 42-40	2

4年生女子



三位決定戦



3年生以下女子

3年生以下女子 Aブロック	阿波	庭瀬	首藤	中村	勝-敗	順位
阿波 柚子菜 (岡垣ジュニア (福岡))		○ 30- 8	○ 30- 9	○ 30- 7	M 3-0 G 3-0 P 90-24	1
庭瀬 怜 (JBC鶴谷 (大分))	× 8-30		× 28-30	○ 30-27	M 1-2 G 1-2 P 66-87	3
首藤 優姫菜 (上人ジュニア (大分))	× 9-30	○ 30-28		○ 30-18	M 2-1 G 2-1 P 69-76	2
中村 梨舞 (あたごBC (長崎))	× 7-30	× 27-30	× 18-30		M 0-3 G 0-3 P 52-90	4

3年生以下女子 Bブロック	小原	戸高	野田	勝-敗	順位
小原 七海 (西池ジュニア (宮崎))		○ 30-11	○ 30- 9	M 2-0 G 2-0 P 60-20	1
戸高 滯 (日出ジュニア (大分))	× 11-30		× 27-30	M 0-2 G 0-2 P 38-60	3
野田 結菜 (鳥栖ジュニア (佐賀))	× 9-30	○ 30-27		M 1-1 G 1-1 P 39-57	2

3年生以下女子 Cブロック	富田	藤塚	田中	勝-敗	順位
富田 琴子 (Beekids (山口))		○ 30- 5	○ 30-10	M 2-0 G 2-0 P 60-15	1
藤塚 友結 (植田ジュニア (大分))	× 5-30		× 11-30	M 0-2 G 0-2 P 16-60	3
田中 悠月 (KUREYON (宮崎))	× 10-30	○ 30-11		M 1-1 G 1-1 P 40-41	2

3年生以下女子 Dブロック	叶	栗山	竹林	勝-敗	順位
叶 愛里 (くらだけ (熊本))		○ 30-14	○ 30-26	M 2-0 G 2-0 P 60-40	1
栗山 樹梨 (光岡ジュニア (大分))	× 14-30		× 19-30	M 0-2 G 0-2 P 33-60	3
竹林 あかり (足立クラブ (福岡))	× 26-30	○ 30-19		M 1-1 G 1-1 P 56-49	2

3年生以下女子 Eブロック	近藤	蔵原	中野	勝-敗	順位
近藤 優羽 (Team Union (愛媛))		○ 30-11	○ 30-20	M 2-0 G 2-0 P 60-31	1
蔵原 渚 (白杵南ジュニア (大分))	× 11-30		× 13-30	M 0-2 G 0-2 P 24-60	3
中野 悠里奈 (ABCさつま (鹿児島))	× 20-30	○ 30-13		M 1-1 G 1-1 P 50-43	2

3年生以下女子 Fブロック	宇都宮	山田	野島	勝-敗	順位
宇都宮 理央南 (レッドバード佐土原 (宮崎))		○ 30-7	○ 30-23	M 2-0 G 2-0 P 60-30	1
山田 美侑 (日出ジュニア (大分))	× 7-30		× 11-30	M 0-2 G 0-2 P 18-60	3
野島 保芳 (春日ジュニア (福岡))	× 23-30	○ 30-11		M 1-1 G 1-1 P 53-41	2

3年生以下女子 Gブロック	丸井	伊敷	永久井	勝-敗	順位
丸井 悠菜 (中島ジュニア (大分))		○ 30-14	○ 30-13	M 2-0 G 2-0 P 60-27	1
伊敷 美咲 (キクムラジュニア (沖縄))	× 14-30		× 14-30	M 0-2 G 0-2 P 28-60	3
永久井 佳 (都城スマッシュ (宮崎))	× 13-30	○ 30-14		M 1-1 G 1-1 P 43-44	2

3年生以下女子 Hブロック	古賀	後藤	立石	勝-敗	順位
古賀 礼菜 (佐賀サンライズ (佐賀))		○ 30-13	○ 30-10	M 2-0 G 2-0 P 60-23	1
後藤 真依 (庄内ジュニア (大分))	× 13-30		○ 30-16	M 1-1 G 1-1 P 43-46	2
立石 小夏 (COLORS (福岡))	× 10-30	× 16-30		M 0-2 G 0-2 P 26-60	3

3年生以下女子 Iブロック	大場	徳永	田崎	勝-敗	順位
大場 心晴 (JBC久留米 (福岡))		○ 30-5	○ 30-4	M 2-0 G 2-0 P 60-9	1
徳永 彩紗 (日出ジュニア (大分))	× 5-30		× 17-30	M 0-2 G 0-2 P 22-60	3
田崎 由菜 (あたごBC (長崎))	× 4-30	○ 30-17		M 1-1 G 1-1 P 34-47	2

3年生以下女子 Iブロック	高田	安藤	盛田	勝-敗	順位
高田 愛菜 (タマナジュニア (熊本))		○ 30-15	○ 30-2	M 2-0 G 2-0 P 60-17	1
安藤 颯花 (中島ジュニア (大分))	× 15-30		○ 30-6	M 1-1 G 1-1 P 45-36	2
盛田 あかり (都城スマッシュ (宮崎))	× 2-30	× 6-30		M 0-2 G 0-2 P 8-60	3

3年生以下女子 Kブロック	寺崎	三浦	福田	勝-敗	順位
寺崎 琉衣 (基山ジュニア (佐賀))		○ 30- 9	× 6-30	M 1-1 G 1-1 P 36-39	2
三浦 春乃 (白杵南ジュニア (大分))	× 9-30		× 3-30	M 0-2 G 0-2 P 12-60	3
福田 椎奈 (岡垣ジュニア (福岡))	○ 30- 6	○ 30- 3		M 2-0 G 2-0 P 60-9	1

3年生以下女子 Lブロック	村岡	恵良	松木	勝-敗	順位
村岡 由佳 (坂元 (鹿児島))		○ 30- 6	○ 30- 6	M 2-0 G 2-0 P 60-12	1
恵良 奈愛花 (庄内ジュニア (大分))	× 6-30		× 18-30	M 0-2 G 0-2 P 24-60	3
松木 あみ (国富スマッシュ (宮崎))	× 6-30	○ 30-18		M 1-1 G 1-1 P 36-48	2

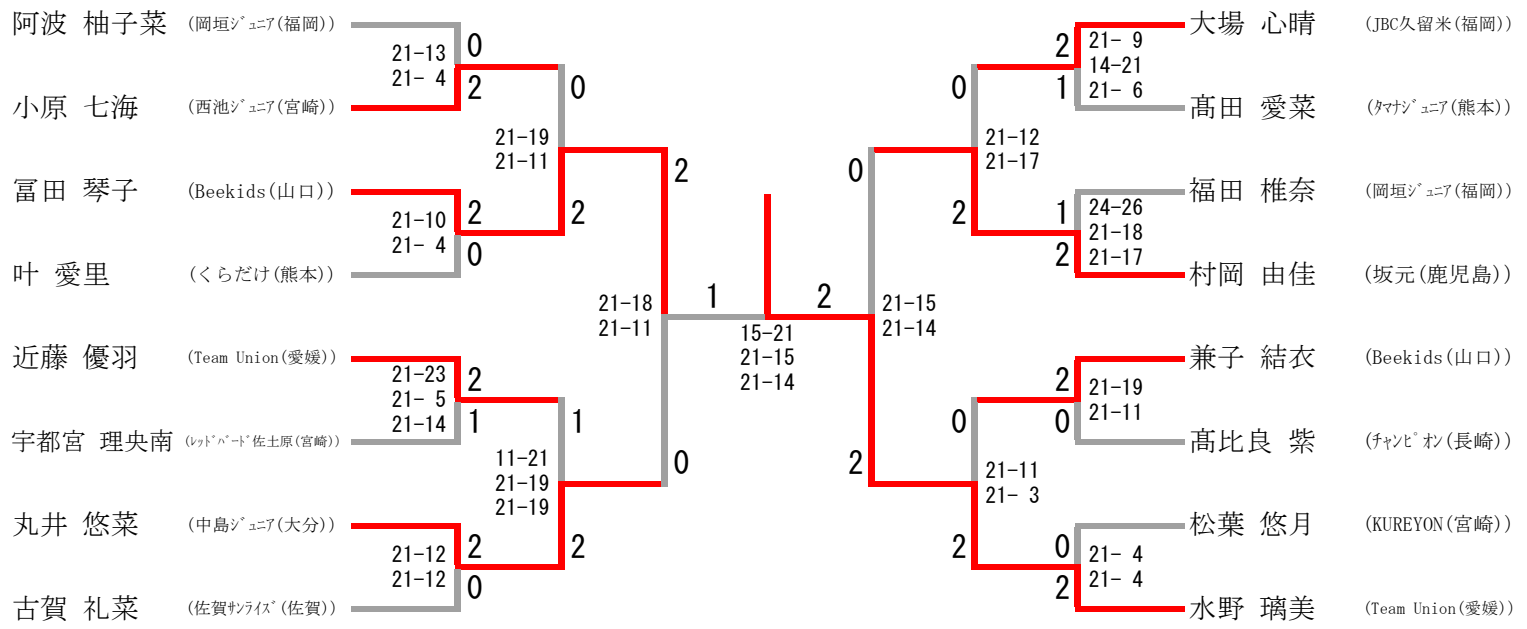
3年生以下女子 Mブロック	兼子	板井	秋吉	勝-敗	順位
兼子 結衣 (Beekids (山口))		○ 30-10	○ 30-10	M 2-0 G 2-0 P 60-20	1
板井 夕莉 (BC白杵 (大分))	× 10-30		× 13-30	M 0-2 G 0-2 P 23-60	3
秋吉 由恵 (COLORS (福岡))	× 10-30	○ 30-13		M 1-1 G 1-1 P 40-43	2

3年生以下女子 Nブロック	高比良	吉良	檜崎	勝-敗	順位
高比良 紫 (チャンピオン (長崎))		○ 30- 6	○ 30-11	M 2-0 G 2-0 P 60-17	1
吉良 和栞 (JBC鶴谷 (大分))	× 6-30		× 21-30	M 0-2 G 0-2 P 27-60	3
檜崎 柚月 (鳥栖ジュニア (佐賀))	× 11-30	○ 30-21		M 1-1 G 1-1 P 41-51	2

3年生以下女子 Oブロック	松葉	長野	北山	勝-敗	順位
松葉 悠月 (KUREYON (宮崎))		○ 30- 7	○ 30- 8	M 2-0 G 2-0 P 60-15	1
長野 希美 (日出ジュニア (大分))	× 7-30		○ 30-16	M 1-1 G 1-1 P 37-46	2
北山 琉衣 (くらだけ (熊本))	× 8-30	× 16-30		M 0-2 G 0-2 P 24-60	3

3年生以下女子 Pブロック	水野	椎原	松原	勝-敗	順位
水野 璃美 (Team Union (愛媛))		○ 30- 6	○ 30- 4	M 2-0 G 2-0 P 60-10	1
椎原 鈴栞 (白杵南ジュニア (大分))	× 6-30		× 28-30	M 0-2 G 0-2 P 34-60	3
松原 彩芭 (都城スマッシュ (宮崎))	× 4-30	○ 30-28		M 1-1 G 1-1 P 34-58	2

3年生以下女子



三位決定戦

