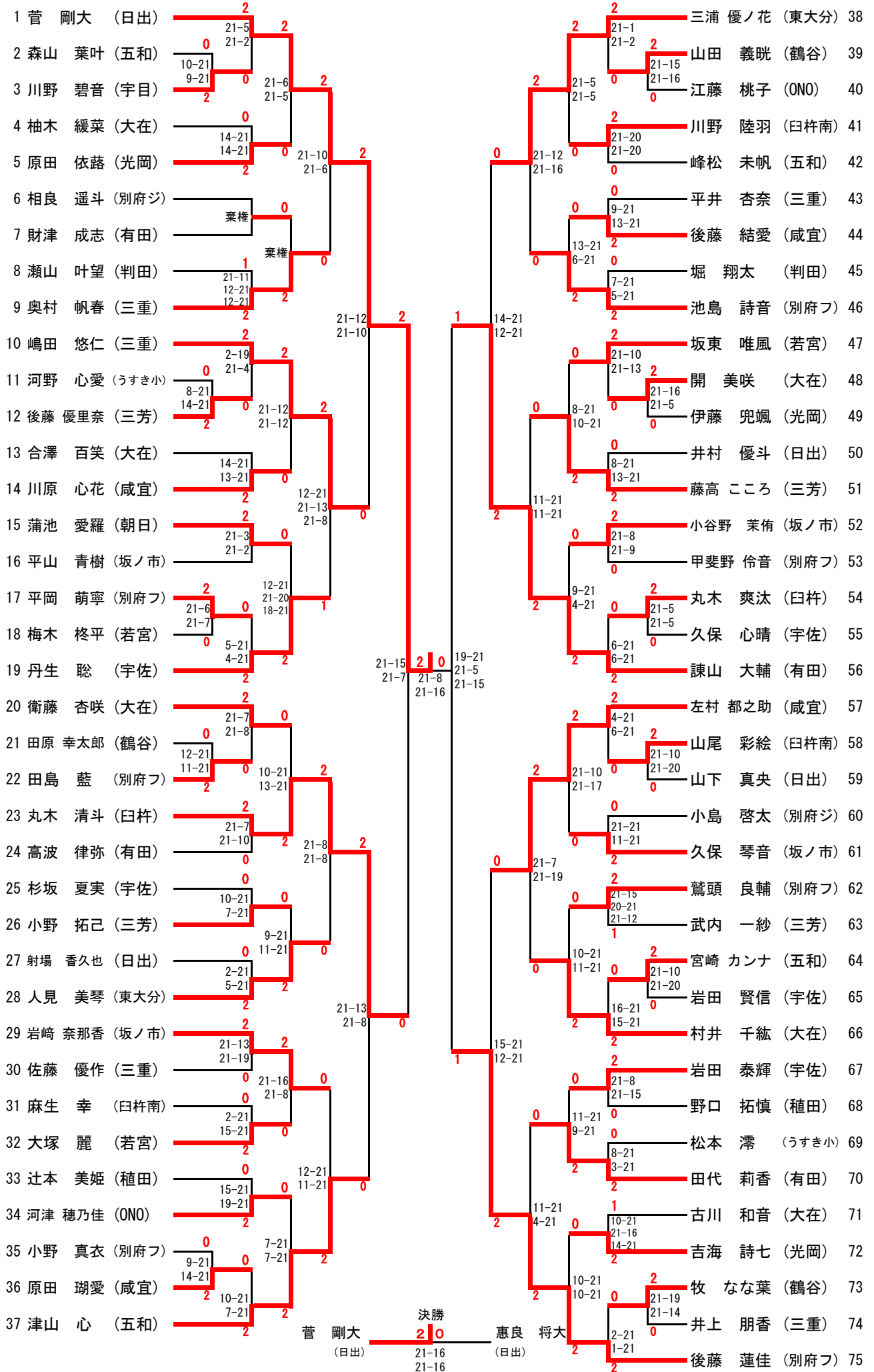


第21回豊の国小学生バドミントン大会  
平成28年12月3日～4日

4年生シングルス (4S) No. 1





## 4S

## の試合結果詳細

0

試合番号	勝者			敗者						
	名前	チーム名		1ゲーム目	2ゲーム目	3ゲーム目	名前	チーム名		
4S	1	川野 碧音	(宇目)	2	21 - 10	21 - 9	-	0	森山 葉叶	(五和)
4S	2	後藤 優里奈	(三芳)	2	21 - 8	21 - 14	-	0	河野 心愛	(つすぎ小)
4S	3	平岡 萌寧	(別フ)	2	21 - 6	21 - 7	-	0	梅木 柁平	(若宮)
4S	4	田島 藍	(別フ)	2	21 - 12	21 - 11	-	0	田原 幸太郎	(鶴谷)
4S	5	原田 瑚愛	(咸宜)	2	21 - 9	21 - 14	-	0	小野 真衣	(別フ)
4S	6	山田 義暁	(鶴谷)	2	21 - 16	21 - 15	-	0	江藤 桃子	(ONO)
4S	7	開 美咲	(大在)	2	21 - 16	21 - 5	-	0	伊藤 兜颯	(光岡)
4S	8	丸木 爽汰	(臼杵)	2	21 - 5	21 - 5	-	0	久保 心晴	(宇佐)
4S	9	山尾 彩絵	(臼杵南)	2	21 - 10	21 - 20	-	0	山下 真央	(日出)
4S	10	宮崎 カンナ	(五和)	2	21 - 10	21 - 20	-	0	岩田 賢信	(宇佐)
4S	11	牧 なな葉	(鶴谷)	2	21 - 19	21 - 14	-	0	井上 朋香	(三重)
4S	12	奥本 葵	(大在)	2	21 - 7	21 - 11	-	0	倉嶋 心瑚	(三芳)
4S	13	衛藤 あおい	(三重)	2	21 - 8	21 - 3	-	0	長澤 心優	(光岡)
4S	14	川野 大空	(臼杵南)	2	21 - 16	21 - 17	-	0	池上 萌衣	(宇佐)
4S	15	秋好 香鈴	(有田)	2	21 - 8	19 - 21	21 - 6	1	仲町 銀志	(臼杵)
4S	16	泉 佳音	(三芳)	2	21 - 13	21 - 18	-	0	藤井 泉妃	(大在)
4S	17	安部 優斗	(臼杵)	2	21 - 5	21 - 7	-	0	久田 隆太	(別フ)
4S	18	大畑 翔真	(別フ)	2	20 - 21	21 - 15	21 - 16	1	長谷部 優亜	(五和)
4S	19	中園 遥規	(宇佐)	2	21 - 17	21 - 13	-	0	中尾 美結	(植田)
4S	20	安東 愛織	(大在)	2	21 - 8	21 - 9	-	0	名村 愛絆	(三重)
4S	21	田辺 菜那	(五和)	2	21 - 15	21 - 16	-	0	溝口 らら	(つすぎ小)
4S	22	菅 剛大	(日出)	2	21 - 5	21 - 2	-	0	川野 碧音	(宇目)
4S	23	原田 依落	(光岡)	2	21 - 14	21 - 14	-	0	柚木 緩菜	(大在)
4S	24	#N/A	#N/A	0	-	-	-	0	#N/A	#N/A
4S	25	奥村 帆春	(三重)	2	11 - 21	21 - 12	21 - 12	1	瀬山 叶望	(判田)
4S	26	嶋田 悠仁	(三重)	2	21 - 9	21 - 4	-	0	後藤 優里奈	(三芳)
4S	27	川原 心花	(咸宜)	2	21 - 14	21 - 13	-	0	合澤 百笑	(大在)
4S	28	蒲池 愛羅	(朝日)	2	21 - 3	21 - 2	-	0	平山 青樹	(坂ノ市)
4S	29	丹生 聡	(宇佐)	2	21 - 5	21 - 4	-	0	平岡 萌寧	(別フ)
4S	30	衛藤 杏咲	(大在)	2	21 - 7	21 - 8	-	0	田島 藍	(別フ)
4S	31	丸木 清斗	(臼杵)	2	21 - 7	21 - 10	-	0	高波 律弥	(有田)
4S	32	小野 拓己	(三芳)	2	21 - 10	21 - 12	-	0	杉坂 夏実	(宇佐)
4S	33	人見 美琴	(東大分)	2	21 - 2	21 - 5	-	0	射場 香久也	(日出)
4S	34	岩崎 奈那香	(坂ノ市)	2	21 - 13	21 - 19	-	0	佐藤 優作	(三重)
4S	35	大塚 麗	(若宮)	2	21 - 2	21 - 15	-	0	麻生 幸	(臼杵南)
4S	36	河津 穂乃佳	(ONO)	2	21 - 15	21 - 19	-	0	辻本 美姫	(植田)
4S	37	津山 心	(五和)	2	21 - 10	21 - 7	-	0	原田 瑚愛	(咸宜)
4S	38	三浦 優ノ花	(東大分)	2	21 - 2	21 - 1	-	0	山田 義暁	(鶴谷)
4S	39	川野 陸羽	(臼杵南)	2	21 - 20	21 - 20	-	0	峰松 未帆	(五和)
4S	40	後藤 結愛	(咸宜)	2	21 - 9	21 - 13	-	0	平井 杏奈	(三重)

試合番号	勝者			敗者							
	名前	チーム名	1ゲーム目	2ゲーム目	3ゲーム目	名前	チーム名				
4S	41	池島 詩音	(別フ)	2	21 - 7	21 - 5	-	0	堀 翔太	(判田)	
4S	42	坂東 唯風	(若宮)	2	21 - 10	21 - 13	-	0	開 美咲	(大在)	
4S	43	藤高 こころ	(三芳)	2	21 - 8	21 - 12	-	0	井村 優斗	(日出)	
4S	44	小谷野 茉侑	(坂ノ市)	2	21 - 8	21 - 9	-	0	甲斐野 伶音	(別フ)	
4S	45	諫山 大輔	(有田)	2	21 - 6	21 - 6	-	0	丸木 爽汰	(臼杵)	
4S	46	左村 都之助	(咸宜)	2	21 - 4	21 - 6	-	0	山尾 彩絵	(臼杵南)	
4S	47	久保 琴音	(坂ノ市)	2	21 - 12	21 - 11	-	0	小島啓太	(別ジ)	
4S	48	鷲頭 良輔	(別フ)	2	21 - 15	20 - 21	21 - 12	1	武内 一紗	(三芳)	
4S	49	村井 千紘	(大在)	2	21 - 16	21	15	-	0	宮崎 カンナ	(五和)
4S	50	岩田 泰輝	(宇佐)	2	21 - 8	21	15	-	0	野口 拓慎	(植田)
4S	51	田代 莉香	(有田)	2	21 - 8	21 - 3	-	0	松本 滯	(つすき小)	
4S	52	吉海 詩七	(光岡)	2	21 - 10	16 - 21	21 - 14	1	古川 和音	(大在)	
4S	53	後藤 蓮佳	(別フ)	2	21 - 2	21 - 1	-	0	牧 なな葉	(鶴谷)	
4S	54	恵良 将大	(日出)	2	21	7	21 - 5	-	0	奥本 葵	(大在)
4S	55	秋好 瑛太	(有田)	2	14 - 21	21 - 5	21 - 5	1	伊東 快	(つすき小)	
4S	56	安藤 ななは	(宇目)	2	21 - 15	21 - 16	-	0	坂本 夢夏	(咸宜)	
4S	57	坂東 悠風	(若宮)	2	21 - 17	21 - 16	-	0	山根 志緒里	(別フ)	
4S	58	市原 柚希	(判田)	2	21 - 9	21 - 12	-	0	衛藤 あおい	(三重)	
4S	59	兒玉 蒼霸	(植田)	2	21 - 7	21 - 18	-	0	中霜 海斗	(咸宜)	
4S	60	安部 凌登	(別フ)	2	21 - 15	16 - 21	21 - 20	1	山本 叶	(五和)	
4S	61	安長 美結	(東大分)	2	21 - 5	21 - 4	-	0	川野 大空	(臼杵南)	
4S	62	駒場 文斗	(別フ)	2	21 - 9	21 - 12	-	0	秋好 香鈴	(有田)	
4S	63	甲斐 比那	(坂ノ市)	2	21 - 18	21 - 20	-	0	山田 楓	(鶴谷)	
4S	64	長岡 ほくと	(大在)	2	21 - 16	21 - 18	-	0	財津 梨央	(ONO)	
4S	65	長野 心美	(日出)	2	21 - 3	21 - 2	-	0	古寺 由征	(宇佐)	
4S	66	衛藤 愛梨	(日出)	2	21 - 7	21 - 8	-	0	原田 蘭之介	(五和)	
4S	67	梅原 志帆	(咸宜)	2	21 - 17	21 - 18	-	0	西田 花音	(東大分)	
4S	68	原田周作	(別ジ)	2	21 - 4	21 - 6	-	0	毛利 夢愛	(若宮)	
4S	69	吉良 夢瑠紅	(三重)	2	21 - 4	21 - 9	-	0	泉 佳音	(三芳)	
4S	70	長岡 すばる	(大在)	2	21 - 5	21 - 2	-	0	安部 優斗	(臼杵)	
4S	71	平川 心愛	(三重)	2	21 - 12	21 - 19	-	0	赤星 彩和	(光岡)	
4S	72	塚本 連斗	(三芳)	2	21 - 7	21 - 6	-	0	田上 みなみ	(若宮)	
4S	73	池上 優唯	(宇佐)	2	21 - 10	21 - 9	-	0	市原 悠翔	(判田)	
4S	74	森 心太朗	(坂ノ市)	2	21 - 5	21 - 7	-	0	吉岡 虹好乃	(三重)	
4S	75	松田 ひなた	(宇佐)	2	21 - 0	21 - 0	-	0	杉野 亜子	(咸宜)	
4S	76	河津 康志	(有田)	2	21 - 18	21 - 18	-	0	大平 心菜	(日出)	
4S	77	後藤 琴美	(東大分)	2	21 - 10	21 - 5	-	0	大畑 翔真	(別フ)	
4S	78	森山 遥	(光岡)	2	21 - 3	21 - 2	-	0	中園 遥規	(宇佐)	
4S	79	甲斐 柚羽	(臼杵南)	2	11 - 21	21 - 12	21 - 17	1	山本 瑞乃	(別フ)	
4S	80	牧 もも花	(鶴谷)	2	21 - 15	17 - 21	21 - 9	1	諫山 いちか	(ONO)	

試合番号	勝者			敗者						
	名前	チーム名	1ゲーム目	2ゲーム目	3ゲーム目	名前	チーム名			
4S	81	渡辺 竜騎	(三芳)	2	21 - 2	21 - 2	-	0	安東 愛織	(大在)
4S	82	内藤 柚希	(中島)	2	21 - 1	21 - 0	-	0	中山 陽葵	(若宮)
4S	83	二村 真央	(日出)	2	21 - 12	21 - 13	-	0	諫山 桃子	(有田)
4S	84	緒方 憂七	(咸宜)	2	21 - 8	21 - 15	-	0	御手洗 天翔	(坂ノ市)
4S	85	三雲 慧	(別フ)	2	21 - 1	21 - 6	-	0	田辺 菜那	(五和)
4S	86	菅 剛大	(日出)	2	21 - 6	21 - 5	-	0	原田 依落	(光岡)
4S	87	奥村 帆春	(三重)	2	21 - 0	21 - 0	-	0	#N/A	#N/A
4S	88	嶋田 悠仁	(三重)	2	21 - 12	21 - 12	-	0	川原 心花	(咸宜)
4S	89	丹生 聡	(宇佐)	2	21 - 12	20 - 21	21 - 18	1	蒲池 愛羅	(朝日)
4S	90	丸木 清斗	(臼杵)	2	21 - 10	21 - 13	-	0	衛藤 杏咲	(大在)
4S	91	人見 美琴	(東大分)	2	21 - 9	21 - 11	-	0	小野 拓己	(三芳)
4S	92	岩崎 奈那香	(坂ノ市)	2	21 - 16	21 - 8	-	0	大塚 麗	(若宮)
4S	93	津山 心	(五和)	2	21 - 7	21 - 7	-	0	河津 穂乃佳	(ONO)
4S	94	三浦 優ノ花	(東大分)	2	21 - 5	21 - 5	-	0	川野 陸羽	(臼杵南)
4S	95	池島 詩音	(別フ)	2	21 - 13	21 - 6	-	0	後藤 結愛	(咸宜)
4S	96	藤高 こころ	(三芳)	2	21 - 8	21 - 10	-	0	坂東 唯風	(若宮)
4S	97	諫山 大輔	(有田)	2	21 - 9	21 - 4	-	0	小谷野 茉侑	(坂ノ市)
4S	98	左村 都之助	(咸宜)	2	21 - 10	21 - 17	-	0	久保 琴音	(坂ノ市)
4S	99	村井 千紘	(大在)	2	21 - 10	21 - 11	-	0	鷲頭 良輔	(別フ)
4S	100	田代 莉香	(有田)	2	21 - 11	21 - 9	-	0	岩田 泰輝	(宇佐)
4S	101	後藤 蓮佳	(別フ)	2	21 - 10	21 - 10	-	0	吉海 詩七	(光岡)
4S	102	恵良 将大	(日出)	2	21 - 2	21 - 4	-	0	秋好 瑛太	(有田)
4S	103	坂東 悠風	(若宮)	2	21 - 20	21 - 20	-	0	安藤 ななは	(宇目)
4S	104	市原 柚希	(判田)	2	15 - 21	21 - 19	21 - 10	1	兒玉 蒼霸	(植田)
4S	105	安長 美結	(東大分)	2	21 - 10	21 - 8	-	0	安部 凌登	(別フ)
4S	106	駒場 文斗	(別フ)	2	21 - 6	21 - 6	-	0	甲斐 比那	(坂ノ市)
4S	107	長野 心美	(日出)	2	21 - 10	21 - 6	-	0	長岡 ほくと	(大在)
4S	108	衛藤 愛梨	(日出)	2	21 - 13	21 - 9	-	0	梅原 志帆	(咸宜)
4S	109	吉良 夢瑠紅	(三重)	2	21 - 17	21 - 16	-	0	原田周作	(別ジ)
4S	110	長岡 すばる	(大在)	2	21 - 3	21 - 4	-	0	平川 心愛	(三重)
4S	111	塚本 連斗	(三芳)	2	21 - 16	21 - 18	-	0	池上 優唯	(宇佐)
4S	112	森 心太郎	(坂ノ市)	2	21 - 2	21 - 3	-	0	松田 ひなた	(宇佐)
4S	113	後藤 琴美	(東大分)	2	21 - 13	21 - 12	-	0	河津 康志	(有田)
4S	114	森山 遥	(光岡)	2	21 - 7	21 - 4	-	0	甲斐 柚羽	(臼杵南)
4S	115	渡辺 竜騎	(三芳)	2	21 - 9	21 - 6	-	0	牧 もも花	(鶴谷)
4S	116	内藤 柚希	(中島)	2	21 - 9	21 - 7	-	0	二村 真央	(日出)
4S	117	三雲 慧	(別フ)	2	21 - 7	21 - 7	-	0	緒方 憂七	(咸宜)
4S	118	菅 剛大	(日出)	2	21 - 10	21 - 6	-	0	奥村 帆春	(三重)
4S	119	嶋田 悠仁	(三重)	2	12 - 21	21 - 13	21 - 8	1	丹生 聡	(宇佐)
4S	120	丸木 清斗	(臼杵)	2	21 - 8	21 - 8	-	0	人見 美琴	(東大分)

# 4S の試合結果詳細

試合番号	勝者			敗者				
	名前	チーム名		名前	チーム名			
4S 121	津山 心	(五和)	2	21 - 12	21 - 11	- 0	岩崎 奈那香	(坂ノ市)
4S 122	三浦 優ノ花	(東大分)	2	21 - 12	21 - 16	- 0	池島 詩音	(別フ)
4S 123	諫山 大輔	(有田)	2	21 - 11	21 - 11	- 0	藤高 こころ	(三芳)
4S 124	左村 都之助	(咸宜)	2	21 - 7	21 - 19	- 0	村井 千紘	(大在)
4S 125	後藤 蓮佳	(別フ)	2	21 - 11	21 - 4	- 0	田代 莉香	(有田)
4S 126	恵良 将大	(日出)	2	21 - 5	21 - 4	- 0	坂東 悠風	(若宮)
4S 127	安長 美結	(東大分)	2	21 - 15	21 - 11	- 0	市原 柚希	(判田)
4S 128	駒場 文斗	(別フ)	2	21 - 9	21 - 16	- 0	長野 心美	(日出)
4S 129	吉良 夢瑠紅	(三重)	2	21 - 11	21 - 12	- 0	衛藤 愛梨	(日出)
4S 130	長岡 すばる	(大在)	2	21 - 7	21 - 12	- 0	塚本 連斗	(三芳)
4S 131	後藤 琴美	(東大分)	2	21 - 17	21 - 17	- 0	森 心太郎	(坂ノ市)
4S 132	森山 遥	(光岡)	2	21 - 13	21 - 15	- 0	渡辺 竜騎	(三芳)
4S 133	三雲 慧	(別フ)	2	20 - 21	21 - 10	21 - 5 1	内藤 柚希	(中島)
4S 134	菅 剛大	(日出)	2	21 - 12	21 - 10	- 0	嶋田 悠仁	(三重)
4S 135	丸木 清斗	(臼杵)	2	21 - 13	21 - 8	- 0	津山 心	(五和)
4S 136	諫山 大輔	(有田)	2	21 - 14	21 - 12	- 0	三浦 優ノ花	(東大分)
4S 137	後藤 蓮佳	(別フ)	2	21 - 15	21 - 12	- 0	左村 都之助	(咸宜)
4S 138	恵良 将大	(日出)	2	21 - 6	21 - 9	- 0	安長 美結	(東大分)
4S 139	駒場 文斗	(別フ)	2	21 - 13	14 - 21	21 - 16 1	吉良 夢瑠紅	(三重)
4S 140	長岡 すばる	(大在)	2	21 - 7	21 - 11	- 0	後藤 琴美	(東大分)
4S 141	三雲 慧	(別フ)	2	21 - 17	21 - 20	- 0	森山 遥	(光岡)
4S 142	菅 剛大	(日出)	2	21 - 15	21 - 7	- 0	丸木 清斗	(臼杵)
4S 143	諫山 大輔	(有田)	2	19 - 21	21 - 5	21 - 15 1	後藤 蓮佳	(別フ)
4S 144	恵良 将大	(日出)	2	21 - 17	21 - 5	- 0	駒場 文斗	(別フ)
4S 145	三雲 慧	(別フ)	2	21 - 20	16 - 21	21 - 11 1	長岡 すばる	(大在)
4S 146	菅 剛大	(日出)	2	21 - 8	21 - 16	- 0	諫山 大輔	(有田)
4S 147	恵良 将大	(日出)	2	21 - 12	21 - 16	- 0	三雲 慧	(別フ)
4S 148	菅 剛大	(日出)	2	21 - 16	21 - 16	- 0	恵良 将大	(日出)

### 5年生シングルス (5S)

1 鳴海 翔汰 (植田)	2	21-14 21-5	2	21-7 21-3	2	21-15 21-11	2	21-13 21-17	2	21-4 21-3	2	田代 晃基 (有田)	43	
2 赤星 日和 (光岡)	棄権	0	21-7 21-3	2	21-15 21-11	2	21-13 21-17	2	21-4 21-3	2	21-12 21-20 21-16	2	荒木 葵羽 (大在)	44
3 宮本 咲良 (別府フ)	0	21-7 21-3	2	21-15 21-11	2	21-13 21-17	2	21-4 21-3	2	21-12 21-20 21-16	1	三ヶ尻 優衣 (判田)	45	
4 宮下 鈴葉 (判田)	0	13-21 6-21	0	21-15 21-11	2	21-13 21-17	2	21-4 21-3	2	21-5 21-6	0	渡邊 彩妃 (坂ノ市)	46	
5 森山 善 (ONO)	2	21-13 21-5	0	21-15 21-11	2	21-13 21-17	2	21-4 21-3	2	21-9 21-12	0	田中 后子 (別府ジ)	47	
6 是永 雅彩 (別府ジ)	2	21-13 21-5	0	21-15 21-11	2	21-13 21-17	2	21-4 21-3	2	21-9 21-12	0	下村 耀生 (臼杵)	48	
7 北里 友愛 (中島)	1	18-21 21-14 21-19	0	21-15 21-11	2	21-13 21-17	2	21-4 21-3	2	21-9 21-12	0	田辺 優羽 (五和)	49	
8 末永 和佳 (宇目)	2	7-21 6-21	0	21-15 21-11	2	21-13 21-17	2	21-4 21-3	2	9-21 12-21	0	竹嶋 恭花 (鶴谷)	50	
9 後藤 陽色 (日出)	0	17-21 14-21	0	21-15 21-11	2	21-13 21-17	2	21-4 21-3	2	17-21 12-21	0	漆間 絢香 (植田)	51	
10 櫻木 ゆま (坂ノ市)	2	11-21 9-21	2	21-15 21-11	2	21-13 21-17	2	21-4 21-3	2	5-21 8-21	0	古寺 徹匠 (宇佐)	52	
11 穴井 葉月 (三芳)	2	21-14 21-8	1	21-15 21-11	2	21-13 21-17	2	21-4 21-3	2	5-21 8-21	0	木村 瑞希 (別府フ)	53	
12 橋本 龍太 (咸宜)	0	21-2 8-21	1	21-15 21-11	2	21-13 21-17	2	21-4 21-3	2	5-21 8-21	0	安藤 菜々美 (植田)	54	
13 梶原 彩里 (若宮)	0	3-21 1-21	2	21-15 21-11	2	21-13 21-17	2	21-4 21-3	2	21-11 21-8	0	鎗水 康成 (宇目)	55	
14 大畑 愛優 (別府フ)	2	12-21 21-15 21-13	0	21-15 21-11	2	21-13 21-17	2	21-4 21-3	2	21-11 21-8	0	中霜 菜花 (咸宜)	56	
15 古木 未来 (臼杵)	0	7-21 5-21	2	21-15 21-11	2	21-13 21-17	2	21-4 21-3	2	21-7 21-8	0	原田 純伶 (光岡)	57	
16 横田 大典 (坂ノ市)	2	20-21 19-21	0	21-15 21-11	2	21-13 21-17	2	21-4 21-3	2	21-7 21-12	0	黒田 竜誠 (中島)	58	
17 田嶋 凌雅 (大在)	0	15-21 19-21	1	21-15 21-11	2	21-13 21-17	2	21-4 21-3	2	21-18 11-21 19-21	0	大平 瑛心 (坂ノ市)	59	
18 渡邊 将輝 (宇佐)	2	14-21 21-18 21-17	2	21-15 21-11	2	21-13 21-17	2	21-4 21-3	2	10-21 13-21	0	大西 快空 (宇佐)	60	
19 河野 心菜 (植田)	0	8-21 7-21	0	21-15 21-11	2	21-13 21-17	2	21-4 21-3	2	21-13 21-11	0	柳井 結衣 (エンジョイ)	61	
20 木下 響 (有田)	2	8-21 6-21	2	21-15 21-11	2	21-13 21-17	2	21-4 21-3	2	11-21 16-21	0	財津 芽衣 (ONO)	62	
21 久保 樹希 (三重)	2	14-21 21-20 21-15	0   2	21-15 21-11	2	21-13 21-17	2	21-4 21-3	2	15-21 5-21	0	岩下 彰之介 (別府ジ)	63	
22 垂水 彩音 (植田)	2	21-7 21-6	2	21-15 21-11	2	21-13 21-17	2	21-4 21-3	2	21-8 21-6	0	橋本 明日香 (咸宜)	64	
23 廣畑 こころ (別府ジ)	0	6-21 8-21	0	21-15 21-11	2	21-13 21-17	2	21-4 21-3	2	21-8 21-6	0	林 夢奈 (植田)	65	
24 大矢野 瑠璃 (三芳)	2	21-7 21-8	2	21-15 21-11	2	21-13 21-17	2	21-4 21-3	2	21-15 21-16	0	井上 菜月 (日出)	66	
25 平川 奈々恵 (光岡)	2	21-20 21-17	0	21-15 21-11	2	21-13 21-17	2	21-4 21-3	2	21-15 21-16	0	松永 琉愛 (宇佐)	67	
26 佐々木 愛理 (宇目)	2	16-21 6-21	2	21-15 21-11	2	21-13 21-17	2	21-4 21-3	2	17-21 21-18 21-18	0	今朝丸 優愛 (別府フ)	68	
27 児玉 結菜 (別府フ)	2	21-8 21-10	0	21-15 21-11	2	21-13 21-17	2	21-4 21-3	2	17-21 21-18 21-18	1	岩尾 舞央 (別府ジ)	69	
28 薬師寺 智也 (大在)	0	7-21 8-21	2	21-15 21-11	2	21-13 21-17	2	21-4 21-3	2	12-21 13-21	0	鵜田 玲 (坂ノ市)	70	
29 久保 響詩 (宇佐)	0	20-21 13-21	0	21-15 21-11	2	21-13 21-17	2	21-4 21-3	2	4-21 5-21	0	山下 楓 (植田)	71	
30 吉田 璃子 (咸宜)	2	4-21 6-21	2	21-15 21-11	2	21-13 21-17	2	21-4 21-3	2	4-21 5-21	0	河津 紗希 (有田)	72	
31 山下 悠真 (坂ノ市)	2	21-19 21-11	2	21-15 21-11	2	21-13 21-17	2	21-4 21-3	2	7-21 0-21	2	染矢 暖 (鶴谷)	73	
32 山本 涼 (五和)	2	21-7 21-2	2	21-15 21-11	2	21-13 21-17	2	21-4 21-3	2	7-21 8-21	2	杉山 穂 (若宮)	74	
33 富高 唯 (鶴谷)	0	12-21 20-21	0	21-15 21-11	2	21-13 21-17	2	21-4 21-3	2	21-6 21-6	0	舛添 光 (別府ジ)	75	
34 相澤 菜智 (判田)	2	21-13 21-20	0	21-15 21-11	2	21-13 21-17	2	21-4 21-3	2	21-6 21-6	0	野中 こころ (判田)	76	
35 大城 香穂里 (植田)	2	21-16 21-15	0	21-15 21-11	2	21-13 21-17	2	21-4 21-3	2	21-10 21-4	0	日隈 葵 (ONO)	77	
36 高波 愛良 (有田)	0	6-21 12-21	0	21-15 21-11	2	21-13 21-17	2	21-4 21-3	2	21-10 21-4	1	棄権	野口 葵羽 (植田)	78
37 藤澤 幸正 (別府ジ)	2	10-21 11-21	0	21-15 21-11	2	21-13 21-17	2	21-4 21-3	2	19-21 21-11 21-8	0	佐藤 優菜 (三重)	79	
38 松村 瞬 (坂ノ市)	0	13-21 10-21	0	21-15 21-11	2	21-13 21-17	2	21-4 21-3	2	9-21 12-21	2	高瀬 可奈子 (大在)	80	
39 佐野 幸花 (日出)	2	9-21 13-21	2	21-15 21-11	2	21-13 21-17	2	21-4 21-3	2	21-11 21-20	0	峰松 和希 (五和)	81	
40 工藤 のの香 (東大分)	2	21-10 21-8	0	21-15 21-11	2	21-13 21-17	2	21-4 21-3	2	4-21 3-21	0	麻生 爽 (臼杵南)	82	
41 南 美羽子 (咸宜)	0	6-21 10-21	2	21-15 21-11	2	21-13 21-17	2	21-4 21-3	2	4-21 3-21	0	松木 椋南子 (三芳)	83	
42 嶋村 悠生 (臼杵南)	2	10-21	2	21-15 21-11	2	21-13 21-17	2	21-4 21-3	2	6-21 5-21	2	小野 隆之介 (坂ノ市)	84	

## 5S の試合結果詳細

1000

試合番号	勝者				敗者				敗者	
	名前	チーム名			名前	チーム名				
5S	1	赤星 日和	(光岡)	2	21 - 0	21 - 0	-	0	宮本 咲良	(別フ)
5S	2	北里 友愛	(中島)	2	18 - 21	21 - 14	21 - 19	1	末永 和佳	(宇目)
5S	3	櫻木 ゆま	(坂ノ市)	2	21 - 17	21 - 14	-	0	後藤 陽色	(日出)
5S	4	大畑 愛優	(別フ)	2	21 - 3	21 - 1	-	0	梶原 彩里	(若宮)
5S	5	木下 響	(有田)	2	21 - 8	21 - 7	-	0	河野 心菜	(植田)
5S	6	大矢野 瑠璃	(三芳)	2	21 - 6	21 - 8	-	0	廣畑ころこ	(別ジ)
5S	7	吉田 璃子	(咸宜)	2	21 - 20	21 - 13	-	0	久保 響詩	(宇佐)
5S	8	相澤 菜智	(判田)	2	21 - 12	21 - 20	-	0	富高 唯	(鶴谷)
5S	9	大城 香穂里	(植田)	2	21 - 16	21 - 15	-	0	高波 愛良	(有田)
5S	10	工藤 のの香	(東大分)	2	21 - 10	21 - 8	-	0	南 芙羽子	(咸宜)
5S	11	荒木 莢羽	(大在)	2	21 - 12	20 - 21	21 - 16	1	三ヶ尻 優衣	(判田)
5S	12	竹嶋 恭花	(鶴谷)	2	21 - 9	21 - 12	-	0	田辺 優羽	(五和)
5S	13	漆間 絢香	(植田)	2	21 - 10	21 - 14	-	0	古寺徹匠	(宇佐)
5S	14	中霜 菜花	(咸宜)	2	21 - 8	21 - 4	-	0	鎗水 康成	(宇目)
5S	15	財津 芽衣	(ONO)	2	21 - 11	21 - 16	-	0	柳井 結衣	(エンジョイ)
5S	16	井上 菜月	(日出)	2	21 - 20	21 - 19	-	0	林 夢奈	(植田)
5S	17	河津 紗希	(有田)	2	20 - 21	21 - 18	21 - 13	1	山下 楓	(植田)
5S	18	野中 ころこ	(判田)	2	21 - 16	21 - 13	-	0	舛添 光	(別ジ)
5S	19	日隈 葵	(ONO)	2	21 - 0	21 - 0	-	0	野口 葵羽	(植田)
5S	20	松木 柗南子	(三芳)	2	21 - 12	21 - 10	-	0	麻生 爽	(臼杵南)
5S	21	鳴海 翔汰	(植田)	2	21 - 14	21 - 5	-	0	赤星 日和	(光岡)
5S	22	森山 善	(ONO)	2	21 - 13	21 - 6	-	0	宮下 鈴葉	(判田)
5S	23	是永 雅彩	(別ジ)	2	21 - 13	21 - 5	-	0	北里 友愛	(中島)
5S	24	穴井 葉月	(三芳)	2	21 - 11	21 - 9	-	0	櫻木 ゆま	(坂ノ市)
5S	25	橋本 龍太	(咸宜)	2	21 - 2	21 - 8	-	0	大畑 愛優	(別フ)
5S	26	横田 大典	(坂ノ市)	2	21 - 7	21 - 5	-	0	古木 未来	(臼杵)
5S	27	渡邊 将輝	(宇佐)	2	21 - 15	21 - 19	-	0	田嶋 凌雅	(大在)
5S	28	久保 樹希	(三重)	2	21 - 8	21 - 6	-	0	木下 響	(有田)
5S	29	垂水 彩音	(植田)	2	21 - 7	21 - 6	-	0	大矢野 瑠璃	(三芳)
5S	30	平川 奈々恵	(光岡)	2	21 - 20	21 - 17	-	0	佐々木 愛理	(宇目)
5S	31	児玉 結菜	(別フ)	2	21 - 8	21 - 10	-	0	薬師寺 智也	(大在)
5S	32	山下 悠真	(坂ノ市)	2	21 - 4	21 - 6	-	0	吉田 璃子	(咸宜)
5S	33	山本 涼	(五和)	2	21 - 7	21 - 2	-	0	相澤 菜智	(判田)
5S	34	大城 香穂里	(植田)	2	21 - 6	21 - 12	-	0	藤澤幸正	(別ジ)
5S	35	佐野 幸花	(日出)	2	21 - 13	21 - 10	-	0	松村 瞬	(坂ノ市)
5S	36	嶋村 悠生	(臼杵南)	2	21 - 6	21 - 10	-	0	工藤 のの香	(東大分)
5S	37	田代 晃基	(有田)	2	21 - 4	21 - 3	-	0	荒木 莢羽	(大在)
5S	38	渡邊 彩妃	(坂ノ市)	2	21 - 5	21 - 6	-	0	田中后子	(別ジ)
5S	39	下村 耀生	(臼杵)	2	21 - 9	21 - 12	-	0	竹嶋 恭花	(鶴谷)
5S	40	木村 瑞希	(別フ)	2	21 - 5	21 - 8	-	0	漆間 絢香	(植田)



## 5S の試合結果詳細

1000

試合番号	勝者			2	1ゲーム目			2ゲーム目			3ゲーム目			敗者		
	名前	チーム名			1	2	3	4	5	6	7	8	9	10	名前	チーム名
5S	41	安藤 菜々美	(植田)	2	21	-	11	21	-	8	-	0	中霜 菜花	(咸宜)		
5S	42	原田 純伶	(光岡)	2	21	-	7	21	-	12	-	0	黒田 竜誠	(中島)		
5S	43	大西 快空	(宇佐)	2	21	-	10	21	-	13	-	0	大平 瑛心	(坂ノ市)		
5S	44	岩下彰之介	(別ジ)	2	21	-	15	21	-	5	-	0	財津 芽衣	(ONO)		
5S	45	橋本 明日香	(咸宜)	2	21	-	8	21	-	6	-	0	井上 菜月	(日出)		
5S	46	松永 琉愛	(宇佐)	2	21	-	17	19	-	21	21	-	16	1	今朝丸 優愛	(別フ)
5S	47	鴫田 玲	(坂ノ市)	2	21	-	12	21	-	13	-	0	岩尾舞央	(別ジ)		
5S	48	染矢 暖	(鶴谷)	2	21	-	7	21	-	0	-	0	河津 紗希	(有田)		
5S	49	杉山 穂	(若宮)	2	21	-	6	21	-	6	-	0	野中 こころ	(判田)		
5S	50	日隈 葵	(ONO)	2	19	-	21	21	-	11	21	-	8	1	佐藤 優菜	(三重)
5S	51	高瀬 可奈子	(大在)	2	21	-	11	21	-	20	-	0	峰松 和希	(五和)		
5S	52	小野 隆之介	(坂ノ市)	2	21	-	6	21	-	5	-	0	松木 柊南子	(三芳)		
5S	53	鳴海 翔汰	(植田)	2	21	-	7	21	-	3	-	0	森山 善	(ONO)		
5S	54	穴井 葉月	(三芳)	2	21	-	7	21	-	6	-	0	是永 雅彩	(別ジ)		
5S	55	橋本 龍太	(咸宜)	2	12	-	21	21	-	15	21	-	13	1	横田 大典	(坂ノ市)
5S	56	渡邊 将輝	(宇佐)	2	14	-	21	21	-	18	21	-	17	1	久保 樹希	(三重)
5S	57	垂水 彩音	(植田)	2	21	-	7	21	-	8	-	0	平川 奈々恵	(光岡)		
5S	58	山下 悠真	(坂ノ市)	2	21	-	7	21	-	8	-	0	児玉 結菜	(別フ)		
5S	59	山本 涼	(五和)	2	21	-	13	21	-	20	-	0	大城 香穂里	(植田)		
5S	60	嶋村 悠生	(臼杵南)	2	21	-	9	21	-	13	-	0	佐野 幸花	(日出)		
5S	61	田代 晃基	(有田)	2	21	-	5	21	-	9	-	0	渡邊 彩妃	(坂ノ市)		
5S	62	木村 瑞希	(別フ)	2	21	-	17	21	-	12	-	0	下村 耀生	(臼杵)		
5S	63	安藤 菜々美	(植田)	2	21	-	7	21	-	8	-	0	原田 純伶	(光岡)		
5S	64	大西 快空	(宇佐)	2	21	-	11	21	-	13	-	0	岩下彰之介	(別ジ)		
5S	65	橋本 明日香	(咸宜)	2	21	-	15	21	-	16	-	0	松永 琉愛	(宇佐)		
5S	66	染矢 暖	(鶴谷)	2	21	-	5	21	-	4	-	0	鴫田 玲	(坂ノ市)		
5S	67	杉山 穂	(若宮)	2	21	-	10	21	-	4	-	0	日隈 葵	(ONO)		
5S	68	小野 隆之介	(坂ノ市)	2	21	-	4	21	-	3	-	0	高瀬 可奈子	(大在)		
5S	69	鳴海 翔汰	(植田)	2	21	-	7	21	-	11	-	0	穴井 葉月	(三芳)		
5S	70	渡邊 将輝	(宇佐)	2	21	-	20	21	-	19	-	0	橋本 龍太	(咸宜)		
5S	71	山下 悠真	(坂ノ市)	2	21	-	16	21	-	6	-	0	垂水 彩音	(植田)		
5S	72	嶋村 悠生	(臼杵南)	2	21	-	10	21	-	11	-	0	山本 涼	(五和)		
5S	73	田代 晃基	(有田)	2	21	-	15	21	-	11	-	0	木村 瑞希	(別フ)		
5S	74	大西 快空	(宇佐)	2	18	-	21	21	-	11	21	-	19	1	安藤 菜々美	(植田)
5S	75	橋本 明日香	(咸宜)	2	17	-	21	21	-	18	21	-	18	1	染矢 暖	(鶴谷)
5S	76	小野 隆之介	(坂ノ市)	2	21	-	9	21	-	12	-	0	杉山 穂	(若宮)		
5S	77	鳴海 翔汰	(植田)	2	21	-	14	21	-	8	-	0	渡邊 将輝	(宇佐)		
5S	78	山下 悠真	(坂ノ市)	2	21	-	19	21	-	11	-	0	嶋村 悠生	(臼杵南)		
5S	79	田代 晃基	(有田)	2	21	-	17	21	-	13	-	0	大西 快空	(宇佐)		
5S	80	小野 隆之介	(坂ノ市)	2	21	-	7	21	-	8	-	0	橋本 明日香	(咸宜)		

# 5S の試合結果詳細

1000

試合番号		勝者									敗者	
		名前	チーム名		1ゲーム目	2ゲーム目	3ゲーム目		名前	チーム名		
5S	81	山下 悠真	(坂ノ市)	2	21 - 14	20 - 21	21 - 15	1		鳴海 翔汰	(穂田)	
5S	82	小野 隆之介	(坂ノ市)	2	21 - 6	21 - 18	-	0		田代 晃基	(有田)	
5S	83	小野 隆之介	(坂ノ市)	2	21 - 0	21 - 0	-	0		山下 悠真	(坂ノ市)	

6年生シングルス (6S)

1	川邊 悠陽 (臼杵)	2	21-2 21-4	2	21-14 21-10	2	21-3 21-3	2	佐藤 蒼馬 (日出)	42
2	藤川 愛菜 (大在)	2	21-19 21-8	0	21-13 19-21 21-16	2	21-13 19-21 21-16	2	齊藤 光紀 (判田)	43
3	鷺頭 歩夢 (別府フ)	0	21-15 21-5	2	21-7 21-11	0	21-7 21-11	1	矢野 咲葉 (光岡)	44
4	中嶋 萌 (光岡)	2	21-9 21-12	0	21-14 21-16	2	21-14 21-16	0	田島 鈴 (別府フ)	45
5	山田 義記 (鶴谷)	0	21-5 21-4	2	21-14 21-10	0	21-14 21-10	0	麻生 菜穂 (大在)	46
6	清水 亜璃砂 (東大分)	2	21-13 15-21 21-14	0	21-7 21-7	2	21-7 21-7	0	首藤 紗希 (植田)	47
7	穴井 真実 (有田)	1	10-21 21-16 18-21	1	21-20 21-19	0	21-20 21-19	2	杉坂 紀美 (宇佐)	48
8	衛藤 歩美 (日出)	2	21-6 21-4	0	21-8 21-5	2	21-8 21-5	0	油布 和樹 (臼杵)	49
9	河野 碧依 (判田)	2	8-21 5-21	2	21-18 21-20 21-16	0	21-18 21-20 21-16	1	古賀 麻央 (ONO)	50
10	丸尾 沙穂 (宇佐)	0	21-9 21-12	2	21-4 21-20	2	21-4 21-20	0	久保 侑希 (三重)	51
11	詫間 琉菜 (臼杵南)	2	21-9 21-12	2	21-4 21-20	2	21-4 21-20	0	友永 莉香 (別府シ)	52
12	佐藤 千奈津 (三重)	2	21-9 21-8	2	21-14 21-12	0	21-14 21-12	0	蜷木 葉菜 (宇佐)	53
13	高橋 彬 (光岡)	2	21-5 21-6	2	21-12 21-9	2	4-21 4-21	2	丑田 実智 (咸宜)	54
14	後藤 延秀 (大在)	0	11-21 8-21	0	21-9 21-8	2	21-9 21-8	0	射場 美古都 (日出)	55
15	藤本 彩夏 (別府フ)	0	11-21 21-20 21-19	0	21-8 21-5	2	21-8 21-5	0	岩崎 美咲 (坂ノ市)	56
16	大塚 純 (若宮)	2	21-12 21-9	0	12-21 9-21	0	12-21 9-21	0	佐永 陽奈子 (判田)	57
17	佐藤 翔癒 (植田)	0	11-21 20-21	1	7-21 5-21	2	7-21 5-21	2	渡辺 満理奈 (三芳)	58
18	塚田 雄太 (ONO)	0	21-8 21-5	0	8-21 16-21	2	8-21 16-21	2	中園 楓花 (若宮)	59
19	中垣 舞 (光岡)	2	21-6 21-4	2	21-6 21-5	0	21-6 21-5	1	帆足 一希 (光岡)	60
20	四井 玲那 (宇佐)	0	21-18 21-13	0	21-11 21-7	0	21-11 21-7	0	東保 佑典 (中島)	61
21	向野 直杜 (中島)	0	21-6 21-11	2	21-6 21-17	2	21-6 21-17	2	佐藤 妃菜子 (三重)	62
22	丹生 結子 (宇佐)	2	21-6 21-4	2	21-6 21-5	0	21-6 21-5	2	姫野 瑞貴 (坂ノ市)	63
23	四井 陽菜 (日出)	2	21-18 21-13	0	21-16 21-17	0	21-16 21-17	1	高本 唯衣 (宇佐)	64
24	中西 桜大 (判田)	0	21-16 21-8	1	21-15 8-21 16-21	2	21-15 8-21 16-21	0	中原 莉心 (別府フ)	65
25	宮田 ひかり (東大分)	2	21-11 21-7	0	12-21 10-21	2	12-21 10-21	2	江藤 威武希 (光岡)	66
26	諫山 由唯 (ONO)	0	21-16 21-8	1	12-21 10-21	2	12-21 10-21	0	村井 優奈 (大在)	67
27	福島 亮 (大在)	2	21-16 21-8	1	12-21 13-21	0	12-21 13-21	0	詫間 玲菜 (臼杵南)	68
28	友岡 樹里 (三重)	0	21-16 15-21 15-21	2	7-21 13-21	0	7-21 13-21	0	稲光 咲希 (日出)	69
29	宮成 ひな (別府シ)	2	21-9 16-21 21-14	1	7-21 13-21	2	7-21 13-21	2	棄権	70
30	宇野 晴香 (光岡)	1	16-21 13-21	2	7-21 7-21	2	7-21 7-21	2	萩原 里音 (有田)	71
31	武内 悠人 (三芳)	2	21-19 21-11	0	21-5 21-10	2	21-5 21-10	0	健木 鼓哲 (植田)	72
32	後藤 遥斗 (坂ノ市)	2	21-8 21-8	2	17-21 21-18 21-12	0	17-21 21-18 21-12	0	渡辺 愛華 (三芳)	73
33	森山 華 (光岡)	0	20-21 15-21	0	17-21 21-18 21-12	0	17-21 21-18 21-12	2	大倉 小枝 (若宮)	74
34	三浦 竣翔 (日出)	2	21-18 21-20	0	2-21 5-21	1	2-21 5-21	0	開 美鈴 (大在)	75
35	江島 颯 (宇佐)	2	31	0	4-21 5-21	2	4-21 5-21	2	河本 瑞季 (東大分)	76
36	小山 音葉 (判田)	0	18-21 19-21	0	15-21 16-21	0	15-21 16-21	0	江島 陸 (宇佐)	77
37	山本 留維 (別府フ)	2	21-14 21-15	0	8-21 14-21	2	8-21 14-21	2	川津 駿斗 (宇佐)	78
38	井上 光稀 (咸宜)	0	8-21 5-21	2	8-21 14-21	0	8-21 14-21	2	阿南 理久斗 (日出)	79
39	吉良 夢翔 (三重)	2	21-4 21-6	0	3-21 2-21	2	3-21 2-21	0	原田 櫻良 (別府シ)	80
40	梶谷 理沙 (宇佐)	0	18-21 6-21	2	3-21 2-21	2	3-21 2-21	2	小田部 萌花 (判田)	81
41	片伯部 彩乃 (植田)	2		2		2		2	栗山 寿一 (光岡)	81

試合番号	勝者				敗者				敗者		
	名前	チーム名			名前	チーム名			名前	チーム名	
				1ゲーム目	2ゲーム目	3ゲーム目					
6S	1	森山 葉叶	(五和)	2	21 - 19	21 - 8	-	0	川野 碧音	(宇目)	
6S	2	瀬山 叶望	(判田)	2	21 - 10	16 - 21	21 - 18	1	財津 成志	(有田)	
6S	3	奥村 帆春	(三重)	2	21 - 4	21 - 6	-	0	嶋田 悠仁	(三重)	
6S	4	合澤 百笑	(大在)	2	21 - 5	21 - 6	-	0	川原 心花	(咸宜)	
6S	5	伊東 快	(つすき小)	2	21 - 8	21 - 5	-	0	衛藤 杏咲	(大在)	
6S	6	丸木 清斗	(臼杵)	2	21 - 18	21 - 13	-	0	高波 律弥	(有田)	
6S	7	岩崎 奈那香	(坂ノ市)	2	21 - 9	16 - 21	21 - 14	1	佐藤 優作	(三重)	
6S	8	河津 穂乃佳	(ONO)	2	21 - 20	21 - 15	-	0	辻本 美姫	(穂田)	
6S	9	山田 楓	(鶴谷)	2	21 - 4	21 - 6	-	0	江藤 桃子	(ONO)	
6S	10	平井 杏奈	(三重)	2	21 - 13	19 - 21	21 - 16	1	後藤 結愛	(咸宜)	
6S	11	伊藤 兜颯	(光岡)	2	21 - 8	21 - 5	-	0	井村 優斗	(日出)	
6S	12	丸木 爽汰	(臼杵)	2	21 - 4	21 - 4	-	0	甲斐野 伶音	(別フ)	
6S	13	小島啓太	(別ジ)	2	21 - 9	21 - 10	-	0	山下 真央	(日出)	
6S	14	武内 一紗	(三芳)	2	21 - 20	16 - 21	21 - 17	1	宮崎 カンナ	(五和)	
6S	15	田代 莉香	(有田)	2	21 - 0	21 - 0	-	0	古寺 由征	(宇佐)	
6S	16	井上 朋香	(三重)	2	21 - 9	21 - 18	-	0	牧 なな葉	(鶴谷)	
6S	17	秋好 瑛太	(有田)	2	21 - 6	21 - 5	-	0	岩田 賢信	(宇佐)	
6S	18	菅 剛大	(日出)	2	21 - 4	21 - 2	-	0	森山 葉叶	(五和)	
6S	19	柚木 緩菜	(大在)	2	21 - 9	21 - 12	-	0	原田 依落	(光岡)	
6S	20	瀬山 叶望	(判田)	2	13 - 21	21 - 15	21 - 14	1	相良遥斗	(別ジ)	
6S	21	岩田 泰輝	(宇佐)	2	21 - 8	21 - 5	-	0	奥村 帆春	(三重)	
6S	22	後藤 優里奈	(三芳)	2	21 - 9	21 - 7	-	0	合澤 百笑	(大在)	
6S	23	平山 青樹	(坂ノ市)	2	21 - 11	21 - 8	-	0	蒲池 愛羅	(朝日)	
6S	24	平岡 萌寧	(別フ)	2	21 - 12	21 - 9	-	0	梅木 柊平	(若宮)	
6S	25	田原 幸太郎	(鶴谷)	2	21 - 8	21 - 16	-	0	伊東 快	(つすき小)	
6S	26	田島 藍	(別フ)	2	21 - 6	21 - 4	-	0	丸木 清斗	(臼杵)	
6S	27	中園 遥規	(宇佐)	2	21 - 11	21 - 7	-	0	小野 拓己	(三芳)	
6S	28	射場 香久也	(日出)	2	21 - 16	21 - 8	-	0	人見 美琴	(東大分)	
6S	29	麻生 幸	(臼杵南)	2	21 - 16	21 - 13	-	0	岩崎 奈那香	(坂ノ市)	
6S	30	大塚 麗	(若宮)	2	21 - 8	21 - 8	-	0	河津 穂乃佳	(ONO)	
6S	31	#N/A	#N/A	0	-	-	-	0	#N/A	#N/A	
6S	32	津山 心	(五和)	2	21 - 15	21 - 14	-	0	三浦 優ノ花	(東大分)	
6S	33	川野 陸羽	(臼杵南)	2	21 - 18	21 - 6	-	0	山田 楓	(鶴谷)	
6S	34	峰松 未帆	(五和)	2	21 - 3	21 - 3	-	0	平井 杏奈	(三重)	
6S	35	堀 翔太	(判田)	2	21 - 14	21 - 16	-	0	池島 詩音	(別フ)	
6S	36	坂東 唯風	(若宮)	2	21 - 7	21 - 7	-	0	開 美咲	(大在)	
6S	37	伊藤 兜颯	(光岡)	2	18 - 21	21 - 20	21 - 12	1	藤高 ころろ	(三芳)	
6S	38	小谷野 茉侑	(坂ノ市)	2	21 - 4	21 - 20	-	0	丸木 爽汰	(臼杵)	
6S	39	丹生 聡	(宇佐)	2	21 - 9	21 - 8	-	0	諫山 大輔	(有田)	
6S	40	左村 都之助	(咸宜)	2	21 - 8	21 - 5	-	0	山尾 彩絵	(臼杵南)	

試合番号	勝者				敗者				敗者		
	名前	チーム名			名前	チーム名			名前	チーム名	
				1ゲーム目	2ゲーム目	3ゲーム目					
6S	41	久保 琴音	(坂ノ市)	2	21 - 7	21 - 5	-	0	小島啓太	(別ジ)	
6S	42	鷺頭 良輔	(別フ)	2	21 - 6	21 - 2	-	0	武内 一紗	(三芳)	
6S	43	村井 千紘	(大在)	2	21 - 18	21 - 10	-	0	松田 ひなた	(宇佐)	
6S	44	野口 拓慎	(植田)	2	21 - 12	21 - 10	-	0	杉坂 夏実	(宇佐)	
6S	45	古川 和音	(大在)	2	21 - 7	21 - 13	-	0	田代 莉香	(有田)	
6S	46	吉海 詩七	(光岡)	2	21 - 10	21 - 5	-	0	井上 朋香	(三重)	
6S	47	恵良 将大	(日出)	2	21 - 2	21 - 5	-	0	後藤 蓮佳	(別フ)	
6S	48	倉嶋 心瑚	(三芳)	2	21 - 15	21 - 16	-	0	奥本 葵	(大在)	
6S	49	安藤 ななは	(宇目)	2	21 - 8	21 - 3	-	0	秋好 瑛太	(有田)	
6S	50	菅 剛大	(日出)	2	21 - 5	21 - 5	-	0	柚木 緩菜	(大在)	
6S	51	岩田 泰輝	(宇佐)	2	21 - 12	21 - 14	-	0	瀬山 叶望	(判田)	
6S	52	後藤 優里奈	(三芳)	2	21 - 12	21 - 9	-	0	平山 青樹	(坂ノ市)	
6S	53	田原 幸太郎	(鶴谷)	2	21 - 11	21 - 20	-	0	平岡 萌寧	(別フ)	
6S	54	田島 藍	(別フ)	2	21 - 16	21 - 17	-	0	中園 遥規	(宇佐)	
6S	55	麻生 幸	(臼杵南)	2	16 - 21	21 - 15	21 - 15	1	射場 香久也	(日出)	
6S	56	大塚 麗	(若宮)	2	21 - 18	21 - 20	-	0	小野 真衣	(別フ)	
6S	57	川野 陸羽	(臼杵南)	2	21 - 5	21 - 9	-	0	津山 心	(五和)	
6S	58	峰松 未帆	(五和)	2	21 - 7	21 - 11	-	0	堀 翔太	(判田)	
6S	59	坂東 唯風	(若宮)	2	21 - 20	21 - 19	-	0	伊藤 兜颯	(光岡)	
6S	60	小谷野 茉侑	(坂ノ市)	2	21 - 14	21 - 12	-	0	丹生 聡	(宇佐)	
6S	61	久保 琴音	(坂ノ市)	2	21 - 12	21 - 9	-	0	左村 都之助	(咸宜)	
6S	62	鷺頭 良輔	(別フ)	2	21 - 5	21 - 6	-	0	村井 千紘	(大在)	
6S	63	古川 和音	(大在)	2	21 - 12	21 - 13	-	0	野口 拓慎	(植田)	
6S	64	吉海 詩七	(光岡)	2	17 - 21	21 - 18	21 - 12	1	恵良 将大	(日出)	
6S	65	安藤 ななは	(宇目)	2	21 - 8	21 - 14	-	0	倉嶋 心瑚	(三芳)	
6S	66	菅 剛大	(日出)	2	21 - 5	21 - 4	-	0	岩田 泰輝	(宇佐)	
6S	67	後藤 優里奈	(三芳)	2	11 - 21	21 - 20	21 - 19	1	田原 幸太郎	(鶴谷)	
6S	68	麻生 幸	(臼杵南)	2	15 - 21	21 - 8	21 - 16	1	田島 藍	(別フ)	
6S	69	川野 陸羽	(臼杵南)	2	21 - 18	21 - 19	-	0	大塚 麗	(若宮)	
6S	70	峰松 未帆	(五和)	2	21 - 14	21 - 10	-	0	坂東 唯風	(若宮)	
6S	71	久保 琴音	(坂ノ市)	2	21 - 17	21 - 19	-	0	小谷野 茉侑	(坂ノ市)	
6S	72	古川 和音	(大在)	2	21 - 19	21 - 20	-	0	鷺頭 良輔	(別フ)	
6S	73	安藤 ななは	(宇目)	2	21 - 4	21 - 5	-	0	吉海 詩七	(光岡)	
6S	74	菅 剛大	(日出)	2	21 - 9	21 - 12	-	0	後藤 優里奈	(三芳)	
6S	75	麻生 幸	(臼杵南)	2	21 - 19	21 - 11	-	0	川野 陸羽	(臼杵南)	
6S	76	峰松 未帆	(五和)	2	21 - 18	20 - 21	21 - 16	1	久保 琴音	(坂ノ市)	
6S	77	安藤 ななは	(宇目)	2	21 - 7	21 - 7	-	0	古川 和音	(大在)	
6S	78	菅 剛大	(日出)	2	21 - 6	21 - 11	-	0	麻生 幸	(臼杵南)	
6S	79	安藤 ななは	(宇目)	2	21 - 9	21 - 13	-	0	峰松 未帆	(五和)	
6S	80	菅 剛大	(日出)	2	21 - 17	21 - 17	-	0	安藤 ななは	(宇目)	